

煮面炉

后方排气式

行业第一烹饪速度快、可连续烹饪。
有着超强沸腾力的人气畅销机种。

后方排气式操作安全，提升厨房环境

*搭载有评定的中式用强火力燃烧器，搭配丸善独有的锅底形状，发挥超强的沸腾力。高效率加热，从锅底集中涌出热汤，烹饪出味道好、口感好的面。

*排气方式为后方排气式，安全性强。并且才用了前所未有的大幅抑制背面温度的新设计。

*采用可切换强火/弱火的半开调节煤气旋塞，清闲时调节至半开保温，忙碌时全开，节省能源，使用方便。

*采用灌入瞬间给汤式，独有的吸收强火力燃烧器和燃烧室的设计，可连续给汤。

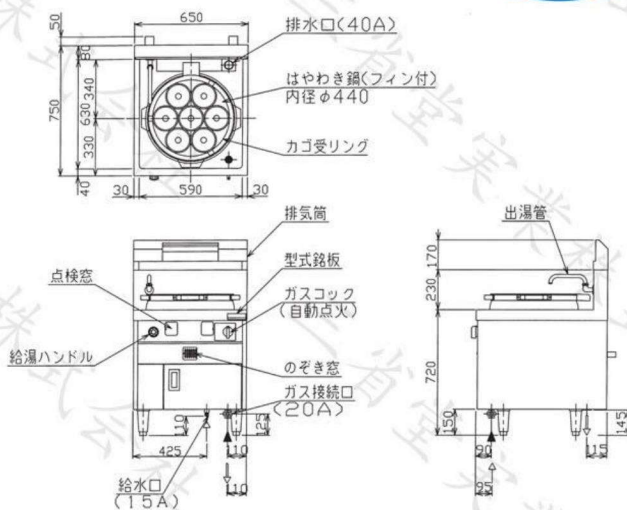
*各燃烧器为R设计方便清扫，使用方便。

MR-15M < 速腾锅 > 采用新型加热集电极稳向板连续灌入热汤机制

能力
120碗/h

速腾锅

采用新型加热集电极稳向板
节省40%燃费（与本公司比）
连续灌入热汤机制



煮面炉规格说明表

型号	外形尺寸 (mm)				锅数	篮数	锅的水量	储汤槽容量	燃气消耗量		燃气接口		给水口	排水口	产品重量 (kg)
	长	宽	高	背					天然气	液化气	天然气	液化气			
MR-15M	650	750	720	230	1	7	18.5	12	27.3kW (23,500kcal/h)	24.4kW (1.75kg/h)	20A	20A	15A	40A	95

●采用导火安全装置，单触式自动点火装置。
●采用带安全阀门的储汤槽