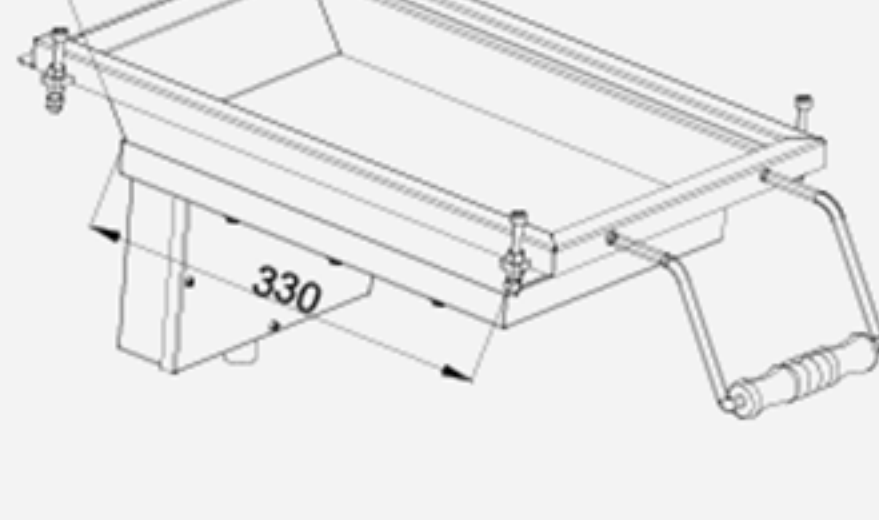
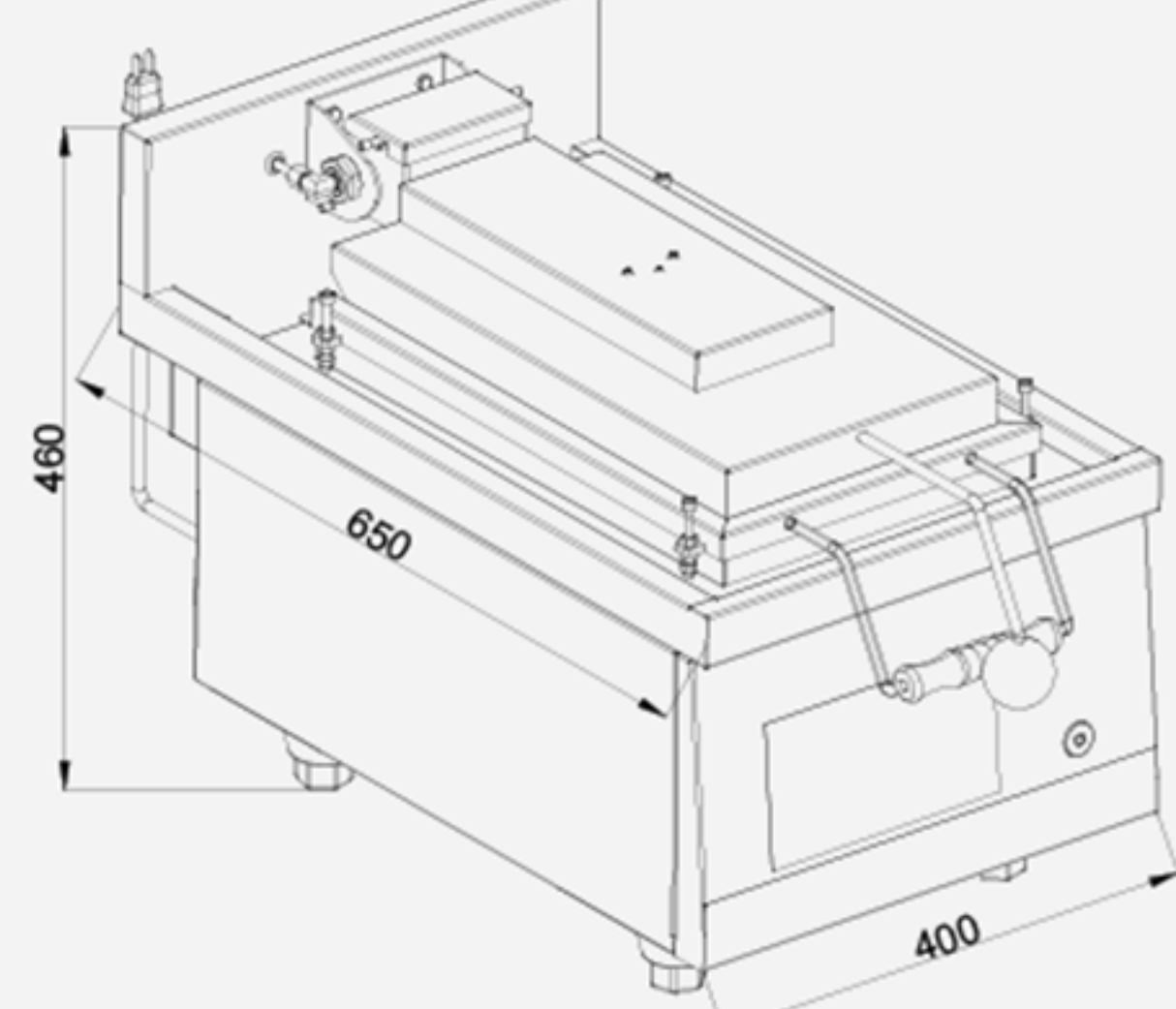




自动精准  
受热均匀  
清扫方便



•STDM-T-E1

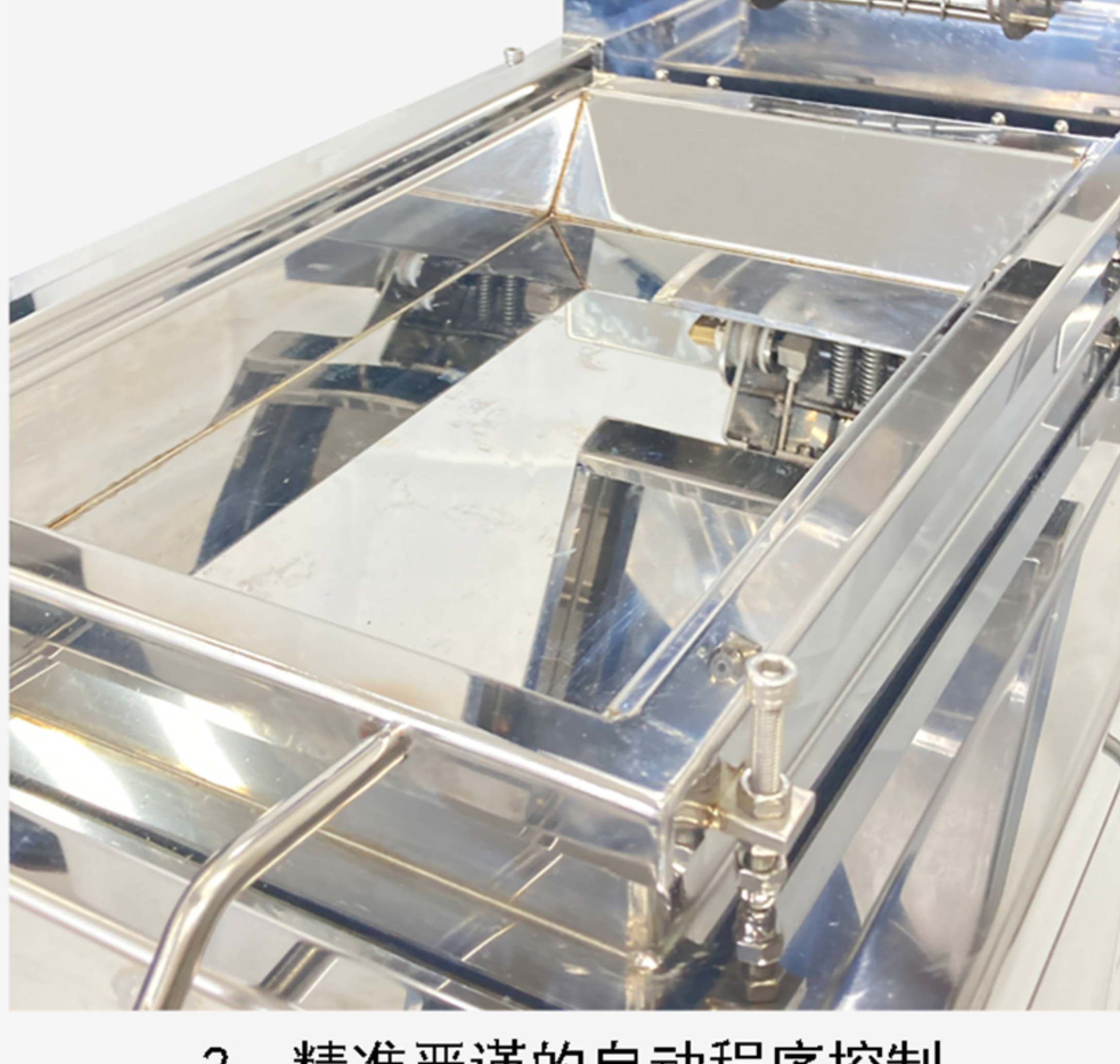
| 产品型号      | 电压           | 温度范围    | 功率      |
|-----------|--------------|---------|---------|
| STDM-T-E1 | 单相 100V-127V | 常温~300℃ | 1.5KW×1 |
|           | 单相 200V-240V | 常温~300℃ | 3.3KW×1 |
| STDM-T-E2 | 单相 100V-127V | 常温~300℃ | 1.5KW×2 |
|           | 单相 200V-240V | 常温~300℃ | 3.3KW×2 |

三相 200V-415V 电压也接受定制，敬请咨询。

## 产品介绍

### 1, 特制煎锅和均匀加热构造

特制不锈钢煎锅底板，表面精细磨平加工，煎饺不粘连，竭力做到各发热区温度均匀。



### 2, 精准严谨的自动程序控制

喷水后不用时间计算起始加热（市面产品），而是以锅实际温度控制起始加热，变模糊控制为精确控制。确保每一份煎制品口味均一，实现省人工，标准化。



### 3, 四周横向均匀喷水，防止冷凝水回落

按程序自动横向喷水，喷洒均匀，避免煎制完成，冷凝水从喷嘴掉落到煎饺上，使之变软。



### 4, 煎锅上抬排水，带后排水槽和垃圾篮设计，清扫方便

方便的煎锅上抬和后排水设计，可随时，方便进行清扫，排除焦渣，让每份煎饺不沾黑点。残渣留在垃圾篮，随时可取出清理，废水流入下水道。目前市面产品只能用布擦拭煎锅表面清理。

