

烹饪出美味

旋转炒锅
快速烹饪
体高效率



2种烹饪模式

机体前部的定时模式可以6秒为单位设定时间(最长5分)；连续模式最多可进行20分钟的连续烹饪。两种模式的操作都很简单。



*预先手动输入经典菜品的加热时间，而后制使用定时器即可。
*烹饪结束后有信号音提示。

高火力燃烧器快速加热食材

装载高火力燃烧器，实现强火力烹饪。快速加热食材。



■ 可根据食材的量和种类调整火力。



旋转机体前端的燃气旋钮，可调整点火的燃烧器数，有两种火力调整(2/4)，根据食材的量和种类进行火力调整。(只限RCG-300)



2个燃炉点火



4个燃炉点火

■ 安全性强

装载安全切断装置，万一忘记熄火的情况下，会自动切断燃气的供给。

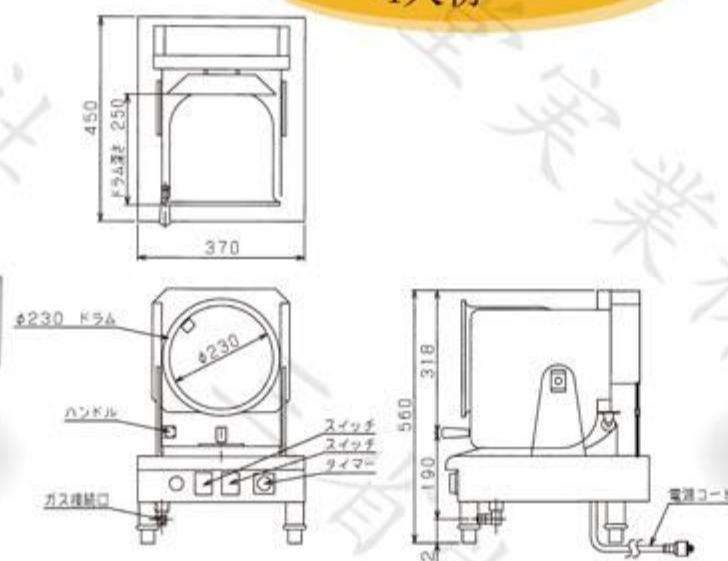
■ 把手

把手方便将烹饪好的食材取出。



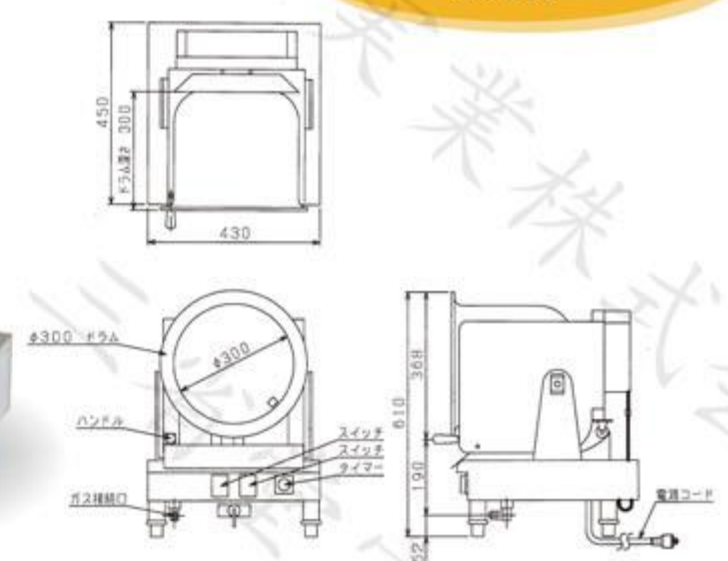
燃气式 RCG-230

烹饪能力
4人份



RCG-300

烹饪能力
6人份



规格说明表

型号	外形尺寸 (mm)			圆锅外形 (mm)		燃气消耗量		燃气接口		电源 (50/60Hz)	电力消耗 (W)	电源线	重量 (kg)	配件		
	长	宽	高	锅径	深	天然气	液化气	天然气	液化气					搅拌棒	搅拌板	搅拌桶
RCG-230	370	450	560	φ230	250	8.7kW(7,500kcal/h)	8.7kW(0.62kg/h)	13mm	9.5mm	1φ100V	42	2m带插头(接地转接器)	15	1	1	1
RCG-300	430	450	610	φ300	300	12.6kW(10,800kcal/h)	12.6kW(0.9kg/h)	13mm	9.5mm	1φ100V	42	2m带插头(接地转接器)	20	1	1	1

■ 交货期约为下单后2周

■ 燃气式旋转炒炉在下单时请根据所属地域的周波 (50Hz/60Hz) 指定。