



让冷冻面从解冻到完成

强力的

**沸腾快
可连续投放**

采用丸善独有的特殊循环加热方式的孔型加热管，沸腾力超群。即使连续投放汤的温度也不会下降。可连续烹饪。

快速的

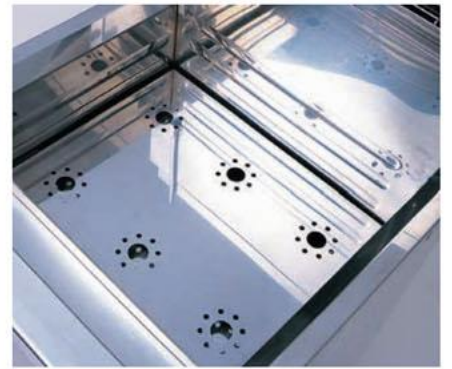
**大小泡让冷
冻面快速解
冻舒展**

沸腾强化板打开后从大小各异的孔中涌出气泡，加速冷冻面的解冻和舒展。

经济的

**达成60%热
效率！**

上下两段配置的实现强沸腾力的同时，实现65%的热效率，利用排气热的给汤装置，能去除粘液附着。



● 槽内沸腾强化板

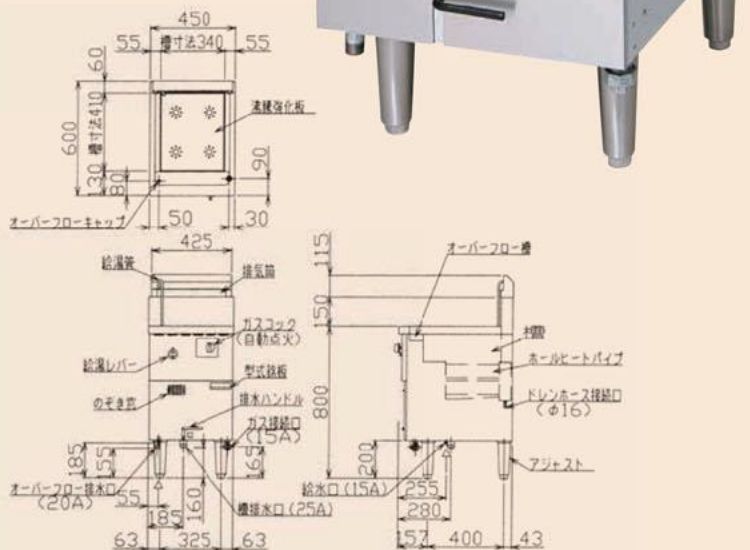
采用独有的孔型加热管

“特殊循环加热方式”
有效节能



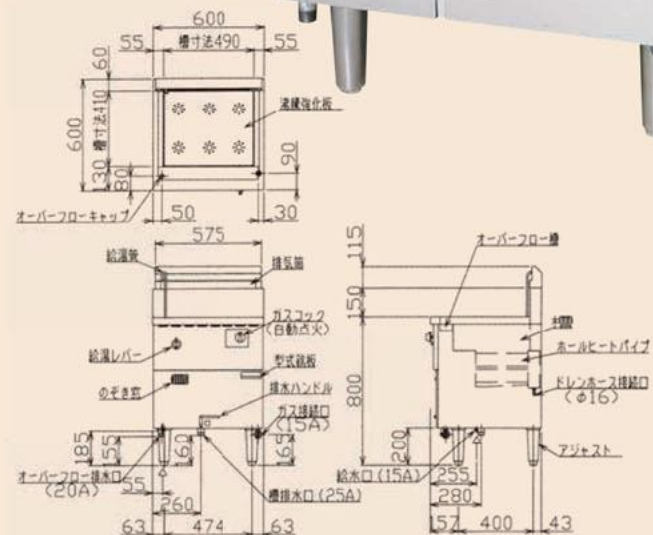
能力
192
食/h

MRF-046C



能力
288
食/h

MRF-066C



烹饪能力因面条种类、状态、烹饪时间而异