

NEW 强力 燃气灶・燃气灶桌（装载大小燃烧器）

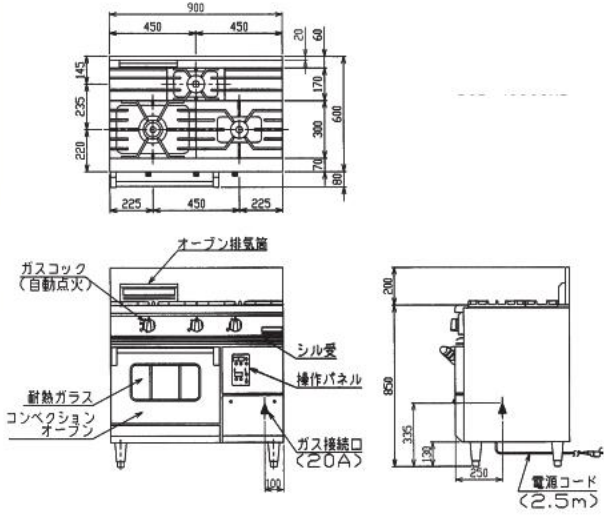
宽
600mm

RGR-J0963XC ☆

φ145 燃炉 ×1
φ90 燃炉 ×2
烤箱 对流

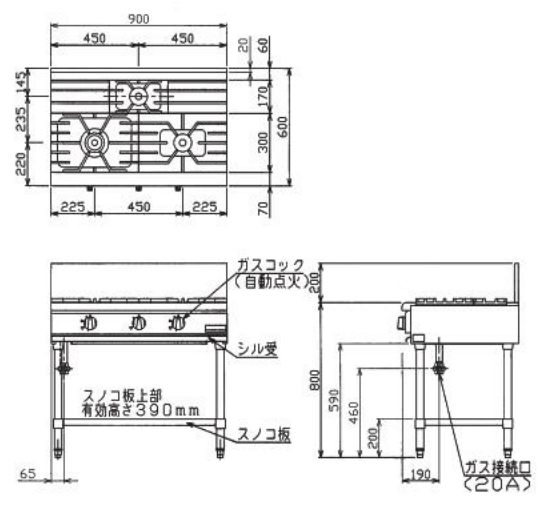


※高さ850mm



RGT-J0963C ☆

φ145,燃炉 ×1
φ90 燃炉 ×2



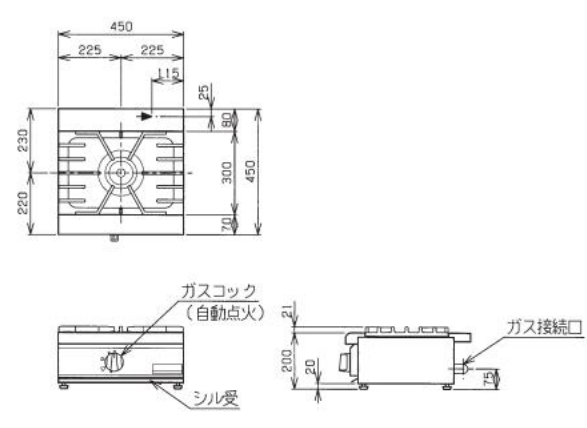
NEW 强力 燃气桌式炉灶（装载新通用燃烧器）

PS TG PS LPG 有PS标示的产品，表示为符合国家规定的技术标准的产品。

宽
450mm

RGC-044C

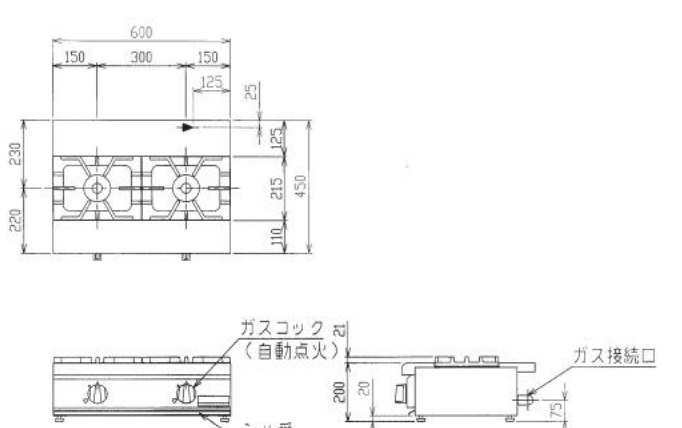
φ165 燃炉 ×1



RGC-064C

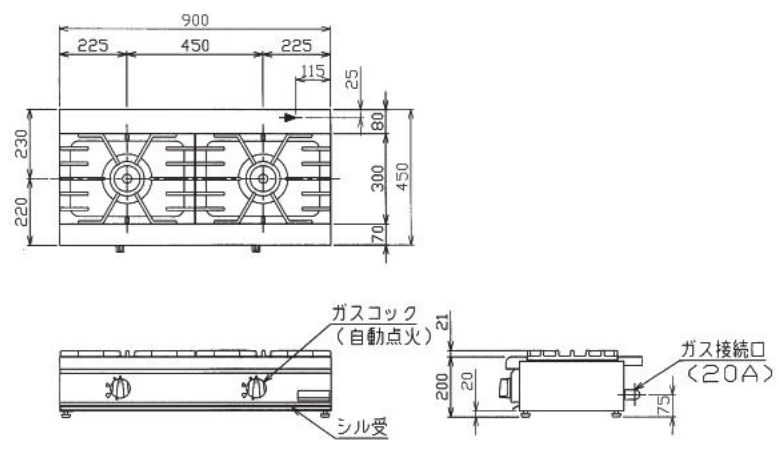
φ95,燃炉 ×2

PS TG PS LPG



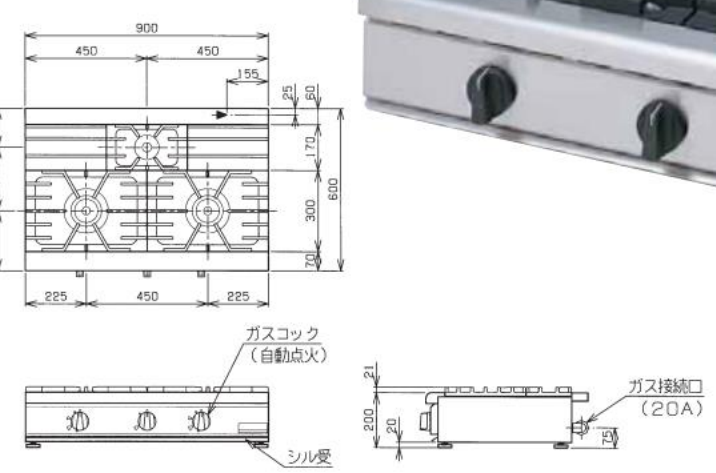
RGC-094C

φ165 燃炉 ×2



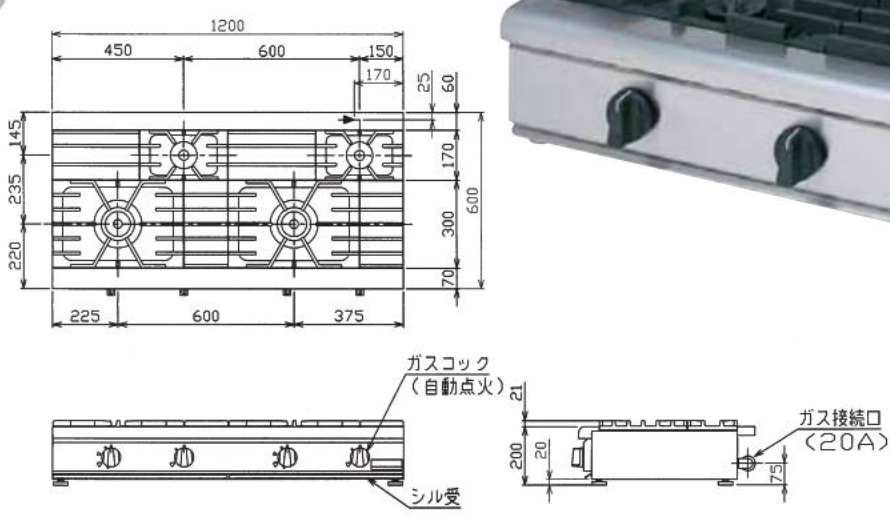
RGC-096C

φ165燃炉 ×2
φ95燃炉 ×1



RGC-1264C

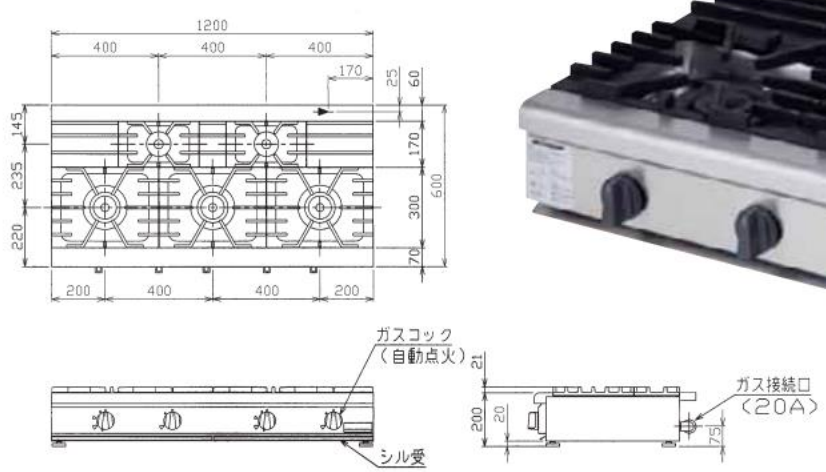
φ165,燃炉 ×2
φ95 燃炉 ×2



宽
600mm

RGC-1265C

φ165,燃炉 ×3
φ95 燃炉 ×2



新强力燃气桌式炉灶有长600mm高250mm的式样。

- RGC-096HC**
- RGC-1264HC**
- RGC-1265HC**

与机体高550mm的抽屉桌子组合，整体高度变为800mm，方便与其他机器连接使用。

交货期约为下单后2周

可调整

☆ 标记的机型交货期约为下单后1个月。



RGT-0963C

■新强力燃气灶桌（装载新通用燃烧器）规格说明表（RGT）

·刊载页：P9-P10

型号	外形尺寸 (mm)				使用面	顶部燃炉数 ^{※1}			燃气消耗量		燃气接口 (联合)	重量 (kg)
	长	宽	高	背高		φ95	φ165	φ190	天然气	液化气		
RGT-0962C	900	600	800	200	片面式	—	2	—	26.7kW (23,000kcal/h)	24.4kW (1.75kg/h)	20A	78
RGT-0963C	900	600	800	200	片面式	1	2	—	32.0kW (27,500kcal/h)	29.1kW (2.08kg/h)	20A	86
RGT-1262C	1,200	600	800	200	片面式	—	2	—	26.7kW (23,000kcal/h)	24.4kW (1.75kg/h)	20A	104
RGT-1264C	1,200	600	800	200	片面式	2	2	—	37.2kW (32,000kcal/h)	33.7kW (2.42kg/h)	20A	113
RGT-1265C	1,200	600	800	200	片面式	2	3	—	50.6kW (43,500kcal/h)	45.9kW (3.29kg/h)	20A	120
RGT-1563C	1,500	600	800	200	片面式	—	3	—	40.1kW (34,500kcal/h)	36.6kW (2.63kg/h)	20A	122
RGT-1565C	1,500	600	800	200	片面式	2	3	—	50.6kW (43,500kcal/h)	45.9kW (3.29kg/h)	20A	139
RGT-0972C	900	750	800	200	片面式	—	—	2	33.7kW (29,000kcal/h)	32.6kW (2.33kg/h)	25A	97
RGT-0973C	900	750	800	200	片面式	1	—	2	39.0kW (33,500kcal/h)	37.2kW (2.67kg/h)	25A	108
RGT-1272C	1,200	750	800	200	片面式	—	—	2	33.7kW (29,000kcal/h)	32.6kW (2.33kg/h)	25A	101
RGT-1274C	1,200	750	800	200	片面式	2	—	2	44.2kW (38,000kcal/h)	41.9kW (3.00kg/h)	25A	115
RGT-1275C	1,200	750	800	200	片面式	2	—	3	61.0kW (52,500kcal/h)	58.1kW (4.17kg/h)	25A	120
RGT-1573C	1,500	750	800	200	片面式	—	—	3	50.6kW (43,500kcal/h)	48.8kW (3.50kg/h)	25A	137
RGT-1575C	1,500	750	800	200	片面式	2	—	3	61.0kW (52,500kcal/h)	58.1kW (4.17kg/h)	25A	155
RGT-187C	1,800	750	800	200	片面式	3	—	4	83.1kW (71,500kcal/h)	79.1kW (5.67kg/h)	25A	196
RGT-1812C	1,800	1,200	800	—	两面式	—	—	8	135kW (116,000kcal/h)	130kW (9.33kg/h)	25A×2	283

※1可使用最大锅径为φ95燃炉锅径为φ280mm，φ165/190燃炉锅径为φ400mm



RGR-J0963XC

■新强力燃气灶桌（装载大小燃烧器）规格说明表（RGR·RGT）

·刊载页：P11

型号	外形尺寸 (mm)				烤箱内有效尺寸 (mm)			使用面	顶部燃炉数 ^{※1}		对流烤箱数	燃气消耗量		燃气接口 (联合)	额定电源 (50/60Hz)	电力消耗 (50/60Hz)	-电源线	配件			重量 (kg)
	长	宽	高	背高	长	宽	高		φ90	φ145		天然气	液化气					烤网	底盘	托盘把手	
RGR-J0963XC	900	600	850	200	420	300	320	片面式	2	1	1	27.3kW (23,500kcal/h)	27.3kW (1.96kg/h)	20A	1φ100V	74W/84W	25m 带插头 (连接转接器) (⚠)	2	2	1	184
RGT-J0963C	900	600	800	200	—	—	—	片面式	2	1	—	19.8kW (17,000kcal/h)	19.8kW (1.42kg/h)	20A	—	—	—	—	—	—	85

※1可使用最大锅径为φ90燃炉锅径为φ280mm，φ145燃炉锅径为φ360mm



RGC-096C

■新强力燃气桌式炉灶（装载新通用燃烧器）规格说明表

·刊载页：P11

型号	外形尺寸 (mm)			顶部燃炉数 ^{※1}		燃气消耗量		燃气接口		重量 (kg)
	长	宽	高	φ95	φ165	天然气	液化气	13A、12A	液化气	
RGC-044C	450	450	200	—	1	13.4kW (11,500kcal/h)	12.2kW (0.88kg/h)	13mm 橡胶管口	9.5mm 橡胶管口	25
RGC-064C	600	450	200	2	—	10.5kW (9,000kcal/h)	9.3kW (0.67kg/h)	※13mm 橡胶管口	9.5mm 橡胶管口	26
RGC-094C	900	450	200	—	2	26.7kW (23,000kcal/h)	24.4kW (1.75kg/h)	20A	20A	43
RGC-096(H)C	900	600	200 (250)	1	2	32.0kW (27,500kcal/h)	29.1kW (2.08kg/h)	20A	20A	62
RGC-1264(H)C	1,200	600	200 (250)	2	2	37.2kW (32,000kcal/h)	33.7kW (2.42kg/h)	20A	20A	79
RGC-1265(H)C	1,200	600	200 (250)	2	3	50.6kW (43,500kcal/h)	45.9kW (3.29kg/h)	20A	20A	86

※1可使用最大锅径为φ95燃炉锅径为φ280mm，φ165燃炉锅径为φ400mm

※ 只限13A

■ (H) 为高250mm的式样。

■ 044C/046C为螺丝连接和橡胶管口连接。094C为螺丝连接。096C、1264C、1265C为橡胶管口连接。



RGS-066C

■新强力汤炉（装载新通用燃烧器）规格说明表（RGS）

·刊载页：P12

型号	外形尺寸 (mm)				顶部燃炉数 ^{※1}		燃气消耗量		燃气接口 (联合)	重量 (kg)
	长	宽	高	背高	φ165	φ190	天然气	液化气		
RGS-066C	600	600	450	550	1	—	14.0kW (12,000kcal/h)	14.0kW (1.00kg/h)	20A	63
RGS-096C	900	600	450	550	2	—	27.9kW (24,000kcal/h)	27.9kW (2.00kg/h)	20A	90
RGS-126C	1,200	600	450	550	2	—	27.9kW (24,000kcal/h)	27.9kW (2.00kg/h)	20A	100
RGS-067C	600	750	450	550	1	—	14.0kW (12,000kcal/h)	14.0kW (1.00kg/h)	20A	70
RGS-077C	750	750	450	550	—	1	17.4kW (15,000kcal/h)	17.4kW (1.25kg/h)	20A	78
RGS-137C	1,300	750	450	550	—	2	34.9kW (30,000kcal/h)	34.9kW (2.50kg/h)	20A	117

※ 关于可使用锅径请阅读P12