

电力台式蒸炉

不挑场所的台式小型设计!

电力式

不挑场所的台式小型设计!
最适合多种类少量烹饪。放置简单实际演示也十分方便。



掀起式顶板方便槽内清扫



请务必使用软水器

100V式

不挑场所，手动给水

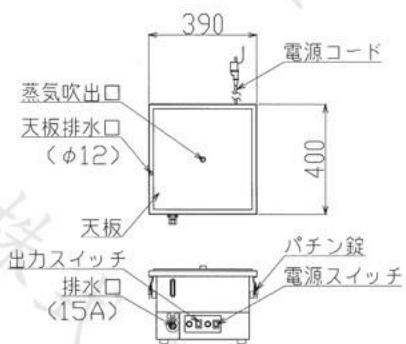
带防干烧装置

- *设置简单的100V型
- *手动给水式，放置场所的选择范围广
- *停机时可手动切换至保温模式，节能



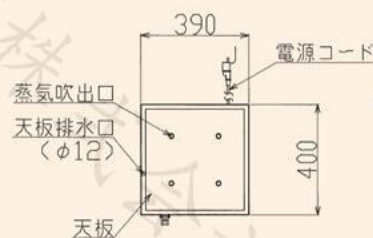
操作面板

MUSE-044T1



有4个喷出口

MUSE-044T4



可使用中式迷你蒸笼

200V式

手动给水式、自动给水式系列

防干烧装置

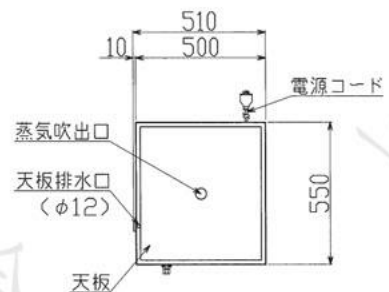
- *升温快的200V型 能快速烹饪冷冻食品
- *有手动给水式、自动给水式可供选择
- *加热器有三级功率可切换，强、中根据菜品调节蒸汽量，弱用于保温。



操作面板

MUSE-055T1 手动给水式

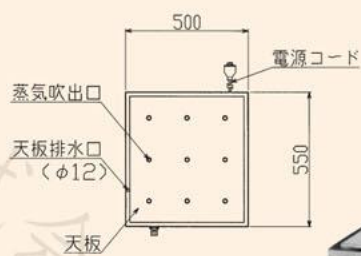
MUSE-A055T1 自动给水式



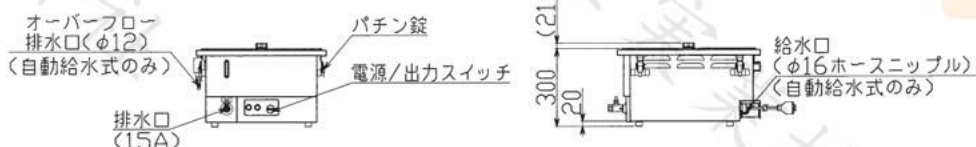
有9个喷出口

MUSE-055T9 手动给水式

MUSE-A055T9 自动给水式



可使用中式迷你蒸笼



电力台式蒸炉规格说明表

型号	外形尺寸 (mm)		顶板有效尺寸 (mm)		使用蒸笼数 (mm)	喷出口数	额定电源 (50/60Hz)	电力消耗	蒸汽产生量	容许电流值	电源线	给水口	槽排水口	顶板排水口	重量 (kg)						
	长	宽	长	宽																	
MUSE-044T1	390	400	270	355	300~330	1	1φ100V	1.35kW	2.1ℓ/h		1.5m 带插头 接地转接器				13						
MUSE-044T4	390	400	270	355	φ150 中式迷你蒸笼	4	1φ100V	1.35kW	2.1ℓ/h		1.5m 带插头 接地转接器				13						
MUSE-055T1	500				390~420	1	3φ200V	4.5kW	6.8ℓ/h	20A	2m 接地3P 20A 带挂钩插头	15A	φ12		24						
MUSE-055T9	500				φ150 中式迷你蒸笼	9															24
MUSE-A055T1	510				390~420	1															
MUSE-A055T9	510				φ150 中式迷你蒸笼	9						φ16 软管螺纹接套			26						

※ 其他选择：喷出口盖。详情请咨询。