

# 组合式小型推车

共16种机型

组合式小型推车适合福利设施的餐食。  
提供适时适温的美味和团坐的温馨气氛。

让敬老院等福利设施的入住者，每天都能享受到美味的适时适温菜品，和围坐一起交谈的温馨氛围，感受到家一般的温暖。丸善的组合式小型推车，机身颜色和顶板式样、门的开关方式、侧面桌子的组合等，共有16种机型可供选择。

丸善的组合式小推车，一组大约可应对10人份餐食

应对各种各样的菜品。愉快就餐。



- 可收纳大份菜品
- 多人共享 空间充分。



- 可收纳小份菜品
- 旨在健康、按时就餐。



- 可放置大盘菜品
- 当做餐桌放置菜品，有派对的气氛。



- 可放置很多小份菜品
- 一次性全部放在桌上，方便拿取。



- 亲切的设计
- 棕色机身
- 使用家具的感觉



- 温暖的木纹顶板
- 美观又提升美味的木纹顶板



## 烹饪后快速提供美味菜品

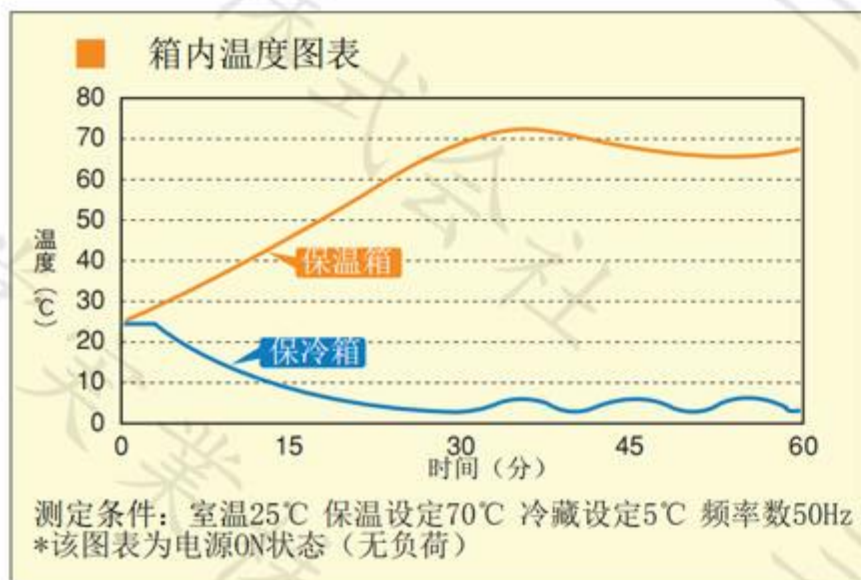
### 对做好的菜品进行适温管理

保温、保冷箱中的温度根据菜品进行调节，保持菜品烹饪后的温度。此外，保温箱内采用远红外线加热器保温，保冷箱中采用微风循环方式保冷。有定评的温冷配餐车系统，提供美味、口感好的菜品。



### 操作简单

机体前方上部有操作面板，箱内温度可以1℃为单位进行调节。打开保温箱的ON开关，在30分钟内可上升至70℃，同样的，保冷箱可在30分钟内达到5℃。无需提早准备，减轻操作者的负担。



### 美观 方便使用

配送时将侧面桌子一边折叠或不折叠，可改变顶板的空间大小。不仅可用于配餐，用于西餐的展示效果也很好。

### 推车两边都可取出菜品，方便操作

推车两边都可取出菜品，使配餐工作有序高效进行。（两面门式）



两面门打开的样子

配送时放下另一边桌面  
(图片为不锈钢制桌面)



### 可利用顶板放置菜品

配送时可在顶板放置菜品，一起运送。



两边桌面一起使用时（图为木纹顶板）

## 方便使用也保持美味的功能

### ● 可移动架子方便收纳和清洗

箱内架子可根据食器等在40mm螺距上调节高度。可取出，清洗方便。



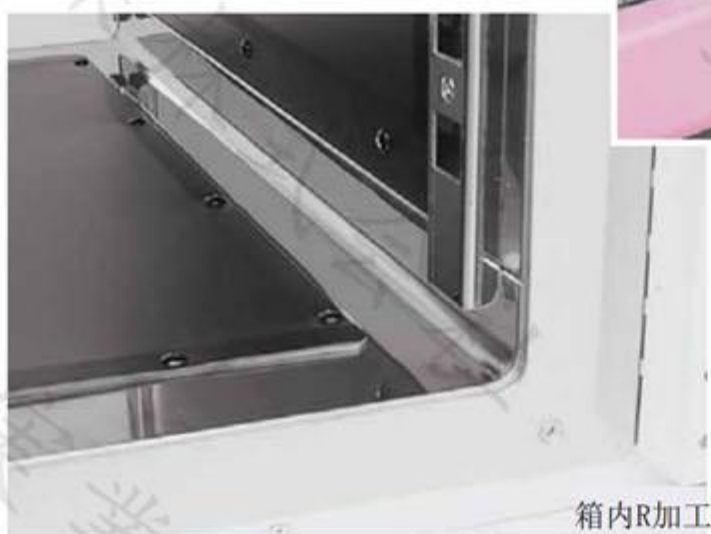
取出架子钢轨

### ● 卫生、清扫性高的箱内

箱内为耐脏的不锈钢制，边角为R加工，方便清洗，卫生性强。此外，冷藏箱内的过滤网也可取出，方便清洗。



过滤网



箱内R加工

门的垫片为防菌防霉材料，卫生性强。

### ● 安全的脚刹装置和缓冲器

停车时轻踩脚刹即可停止，保持机体稳定不动。此外，高强度树脂制缓冲器在碰撞时可保护人和机器。



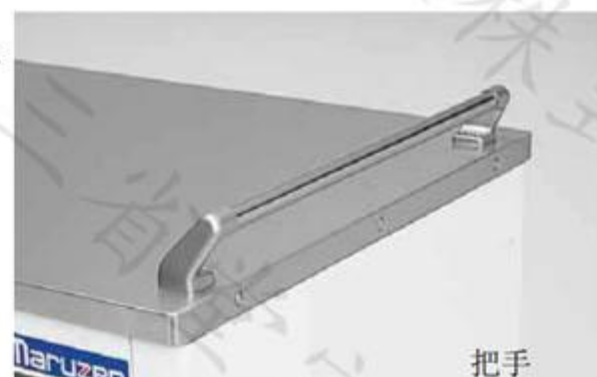
脚刹



缓冲器

### ● 方便操作的把手

方便力气小的人推着前行。



把手

### ● 收纳电源线和收纳水蒸气

电源线收纳至机体中不妨碍移动，只需打开嵌板即可拿出放置水蒸气的容器



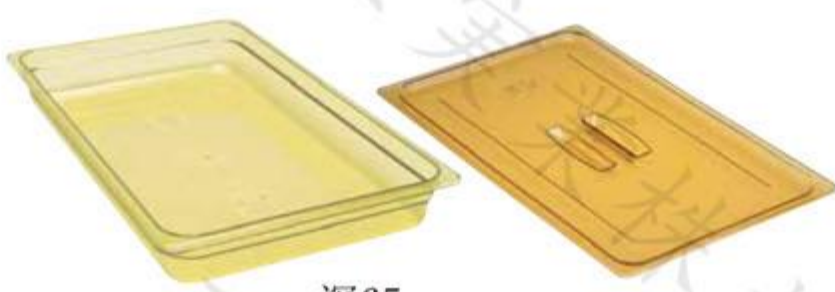
电源线收纳

水蒸气收纳

## 另选配件



深65mm



深65mm



深65mm

### ● 商用面包容器

1/1深25

1/1深65

1/1深100

### ● 食用面包/热食用

1/1深65

1/1深100

1/1深150  
对应盖子1/1尺寸

### ● 食用面包/冷食用

1/1深65

1/1深100

1/1深150  
对应盖子1/1尺寸

## 16种机型可选

顶板的材质和两边桌面的形状，单面门、双面门等共有16种机型可选。请您选择最适合的机型。

■ 请根据功能、式样确认机型。

① 门的型号  
S: 单面 W: 双面

② 顶板型号  
无: 不锈钢 K: 木纹

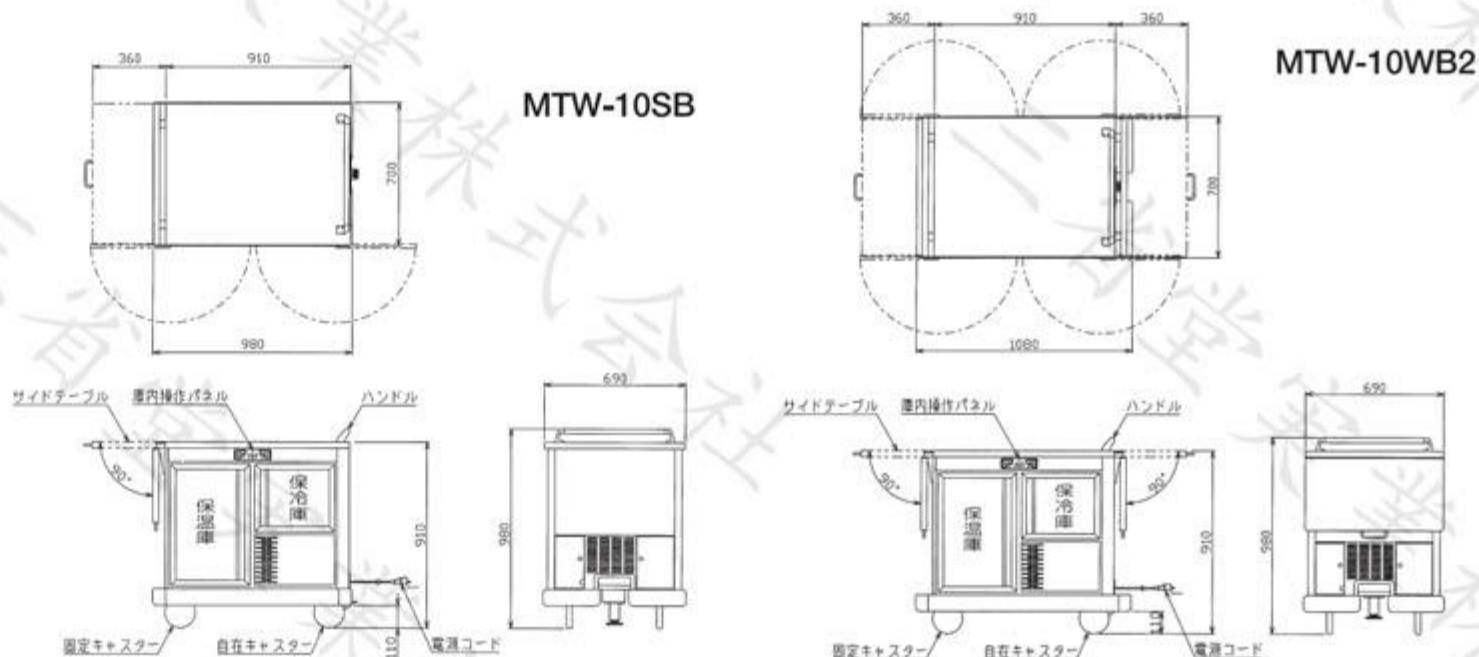
③ 两边桌面的型号  
无: 一边 2: 两面式

④ 机体式样型号  
无: 标准 BR: 棕色

# MTW-10WBK2-BR

### 机体标准式样

## MTW-10SB



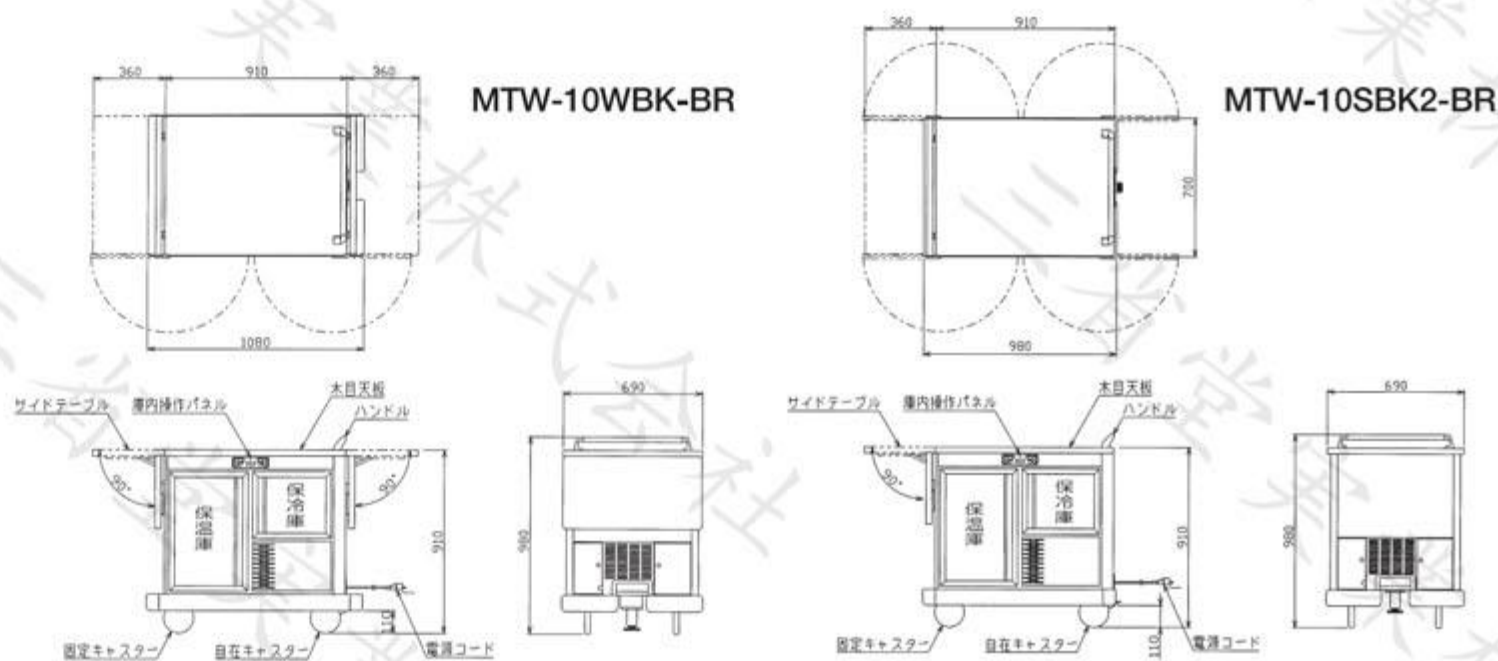
### ■ 机体标准式样

顶板	型号	外形尺寸 (mm)	架子数		架间隔 (mm)	电源 (50/60Hz)	电力消耗 (kW)	电源线	脚轮数	重量 (kg)
			保温	保冷						
不锈钢制顶板	MTW-10SB★	980 700 910	6段	3段	40	1φ100V	0.8	2m带插头 (接地转接器)	4	119
	MTW-10WB☆	980 700 910	6段	3段	40	1φ100V	0.8		4	115
	MTW-10SB2☆	1,080 700 910	6段	3段	40	1φ100V	0.8		4	127
	MTW-10WB2☆	1,080 700 910	6段	3段	40	1φ100V	0.8		4	123
木纹顶板	MTW-10SBK☆	980 700 910	6段	3段	40	1φ100V	0.8		4	123
	MTW-10WBK☆	980 700 910	6段	3段	40	1φ100V	0.8		4	119
	MTW-10SBK2☆	1,080 700 910	6段	3段	40	1φ100V	0.8		4	130
	MTW-10WBK2☆	1,080 700 910	6段	3段	40	1φ100V	0.8		4	126

★ 标记的机型6台以上下单交货期约为下单后45天。☆标记的机型交货期约为下单后45天。\*单面桌对应上下型脚轮式。

### 棕色机身式样

## MTW-10WBK-BR



### ■ 棕色机身式样

顶板	型号	外形尺寸 (mm)	架子数		架间隔 (mm)	电源 (50/60Hz)	电力消耗 (kW)	电源线	脚轮数	重量 (kg)
			保温	保冷						
不锈钢顶板	MTW-10SB-BR	980 700 910	6段	3段	40	1φ100V	0.8	2m带插头 (接地转接器)	4	119
	MTW-10WB-BR	980 700 910	6段	3段	40	1φ100V	0.8		4	115
	MTW-10SB2-BR	1,080 700 910	6段	3段	40	1φ100V	0.8		4	127
	MTW-10WB2-BR	1,080 700 910	6段	3段	40	1φ100V	0.8		4	123
木纹顶板	MTW-10SBK-BR	980 700 910	6段	3段	40	1φ100V	0.8		4	123
	MTW-10WBK-BR	980 700 910	6段	3段	40	1φ100V	0.8		4	119
	MTW-10SBK2-BR	1,080 700 910	6段	3段	40	1φ100V	0.8		4	130
	MTW-10WBK2-BR	1,080 700 910	6段	3段	40	1φ100V	0.8		4	126

※ 交货期约为下单后45天。\*单面桌式对应上下型脚轮式。

该书面所记载的全部商品均不包含消费税，购买时另外收取。