

提高耐久性  
使用方便的标准型中式炉灶

炒炉的炉身为黄铜制，提高耐久性，适合旺店的使用。炉身平坦，方便清扫。

装载强火力中式燃烧器，可与炒炉、饺子釜、汤炉、煮面炉、荞麦面炉任意组合，组合可有1个到4个。

炉种类和燃烧器火力

炒炉	23.3kW (20,000kcal/h)
荞麦面炉	23.3kW (20,000kcal/h)
煮面炉	23.3kW (20,000kcal/h)
饺子釜	14.0kW (12,000kcal/h)
汤炉	15.1kW (13,000kcal/h)

煮面炉装载“速腾锅”

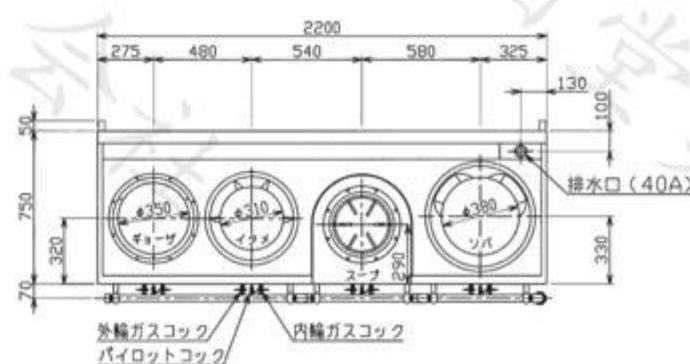


采用连续热汤吹出结构的加热集电极稳向板。  
超强沸腾力烹饪出美味面条。

MRS-104E 饺子釜+炒炉+汤炉+荞麦面炉



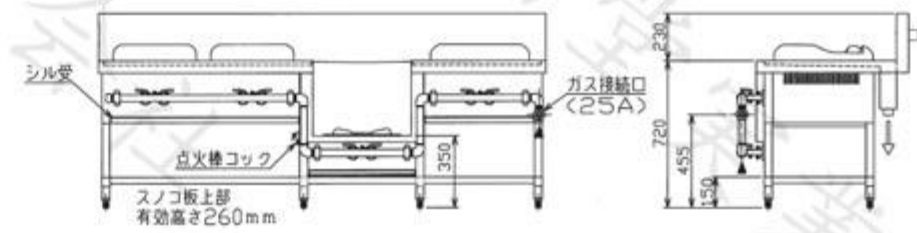
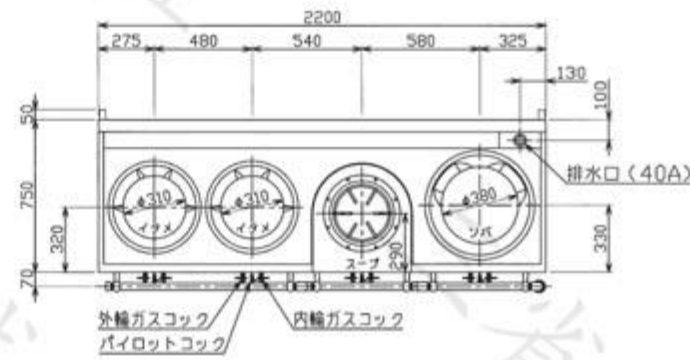
产品更新



MRS-104DE 2炒炉+汤炉+荞麦面炉



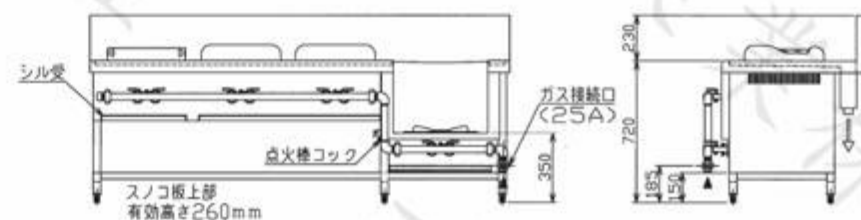
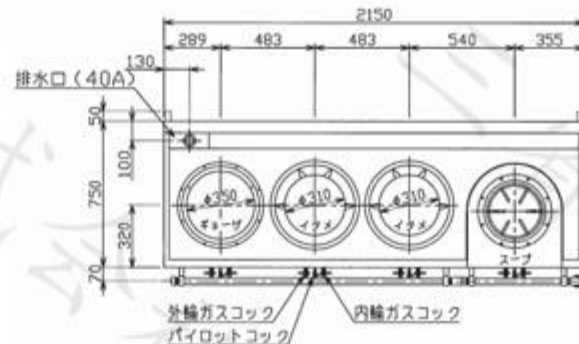
产品更新



MRS-114E 饺子釜+2炒炉+汤炉



产品更新





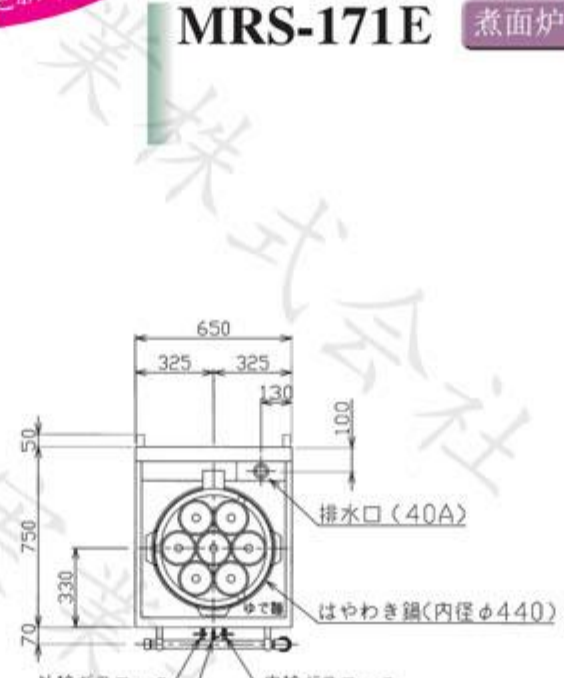
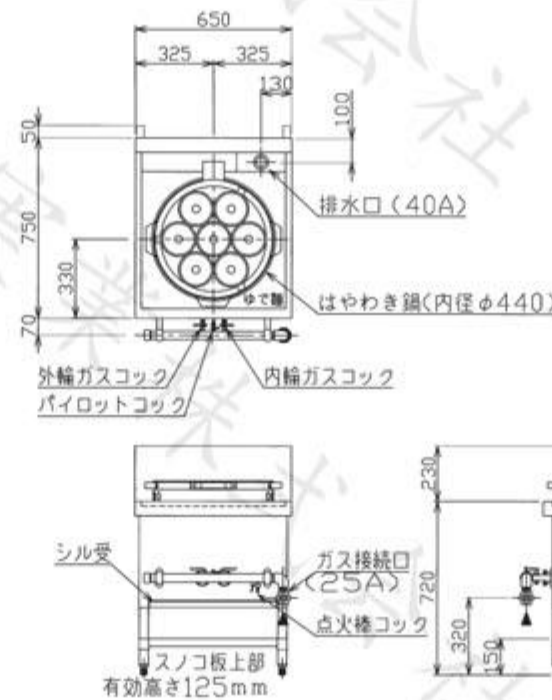
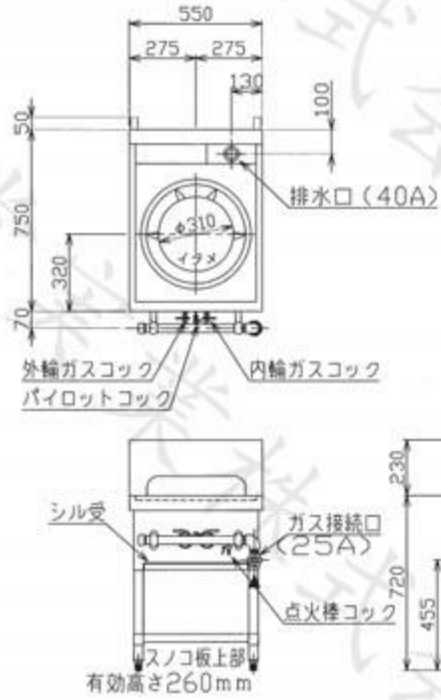
MRS-111E 炒炉

产品更新

MRS-171E 煮面炉

煮面炉为速腾锅和篮的组合

产品更新



MRS系列规格说明表

品名	型号	外形尺寸 (mm)				炉的配置	燃气消耗量		燃气接口	排水口	重量 (kg)
		长	宽	高	背		天然气	液化气			
4个炉灶	☆MRS-104E	2,200	750	720	230	饺子釜+炒炉+汤炉+荞麦面炉	75.6kW (65,000kcal/h)	75.6kW (5.42kg/h)	25A	40A	163
	☆MRS-104DE	2,200	750	720	230	2炒炉+汤炉+荞麦面炉	84.9kW (73,000kcal/h)	84.9kW (6.08kg/h)	25A	40A	166
	☆MRS-114E	2,150	750	720	230	饺子釜+2炒炉+汤炉	75.6kW (65,000kcal/h)	75.6kW (5.42kg/h)	25A	40A	155
	☆MRS-174E	2,250	750	720	230	饺子釜+炒炉+汤炉+煮面炉	75.6kW (65,000kcal/h)	75.6kW (5.42kg/h)	25A	40A	166
3个炉灶	☆MRS-103E	1,750	750	720	230	炒炉+汤炉+荞麦面炉	61.6kW (53,000kcal/h)	61.6kW (4.42kg/h)	25A	40A	140
	☆MRS-113DE	1,650	750	720	230	2炒炉+汤炉	61.6kW (53,000kcal/h)	61.6kW (4.42kg/h)	25A	40A	125
	☆MRS-173E	1,800	750	720	230	炒炉+汤炉+煮面炉	61.6kW (53,000kcal/h)	61.6kW (4.42kg/h)	25A	40A	140
2个炉灶	MRS-112E	1,050	750	720	230	2炒炉	46.5kW (40,000kcal/h)	46.5kW (3.33kg/h)	25A	40A	76
	☆MRS-172E	1,300	750	720	230	汤炉+煮面炉	38.4kW (33,000kcal/h)	38.4kW (2.75kg/h)	25A	40A	103
1个炉灶	MRS-111E	550	750	720	230	炒炉	23.3kW (20,000kcal/h)	23.3kW (1.67kg/h)	25A	40A	46
	MRS-171E	650	750	720	230	煮面炉	23.3kW (20,000kcal/h)	23.3kW (1.67kg/h)	25A	40A	51

◆全部机型背板一体式，也可做分隔式。此外，架子为平架固定式，也可做非平架、可外取式。（预订生产）

☆标记的机型交货期约为下单后10天

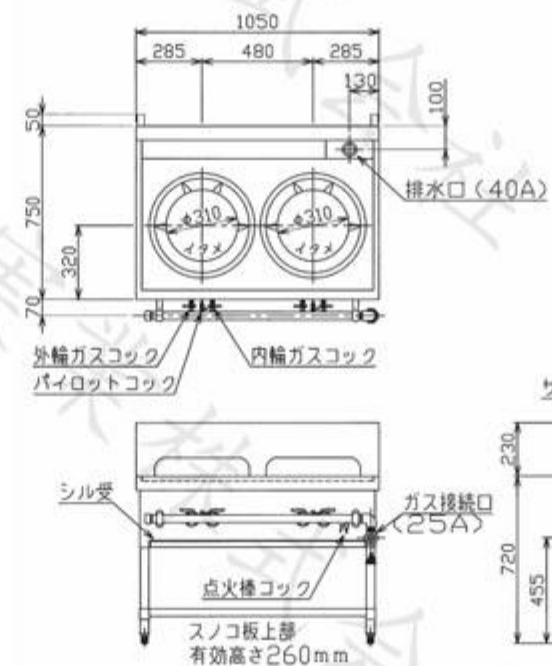
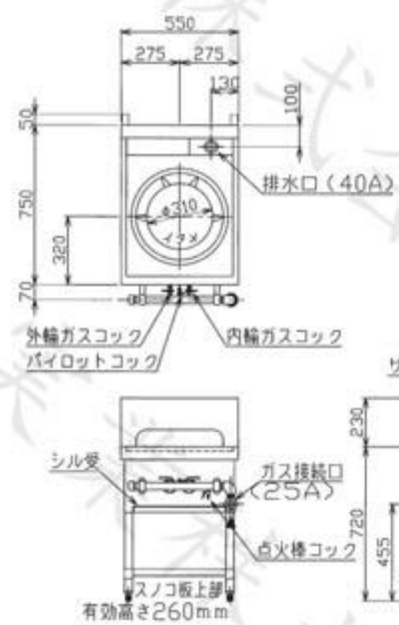
抑制向周围发热的带侧板机型

MRS-H111E 炒炉

产品更新

MRS-H112E 2炒炉

产品更新



MRS-H系列 规格说明表

品名	型号	外形尺寸 (mm)				炉的配置	燃气消耗量		燃气接口	排水口	重量 (kg)
		长	宽	高	背		天然气	液化气			
1个炉灶	MRS-H111E	550	750	720	230	炒炉	23.3kW (20,000kcal/h)	23.3kW (1.67kg/h)	25A	40A	49
2个炉灶	MRS-H112E	1,050	750	720	230	2炒炉	46.5kW (40,000kcal/h)	46.5kW (3.33kg/h)	25A	40A	79