

- 温柔洗米的水压洗米式。
- 操作简单，轻松洗米。
- 机体为卫生的全不锈钢制。

## 通风式水压洗米机

高于地面600mm以上 卫生性强

筐篋离地面有660-800mm的高度。符合“烹饪设施卫生管理手册”和“学校供管理基准”规定的高度标准，清洁卫生

节省空间&设置简单

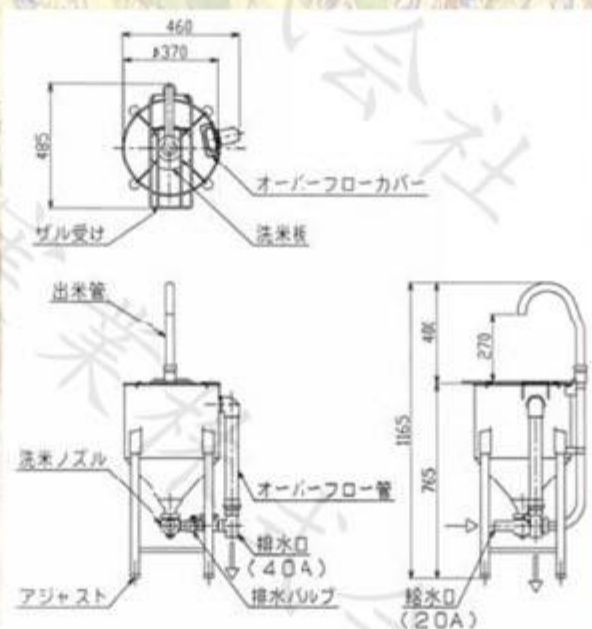
出米管位于机体上部的省空间设计，放置场所广泛。此外，减少向四周溅水，地板流水范围小。设置空间约为原来的一半。

放米的筐篋放置在机体上部，有效提高工作效率。



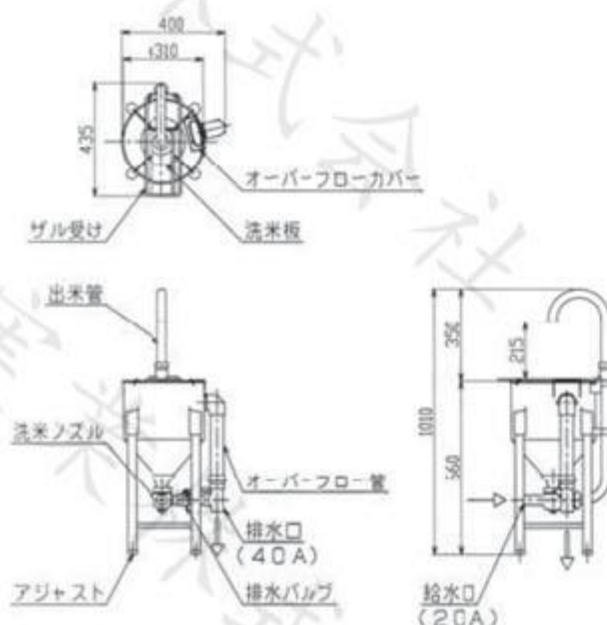
### MRW-D14

洗米能力  
**14**  
kg/回



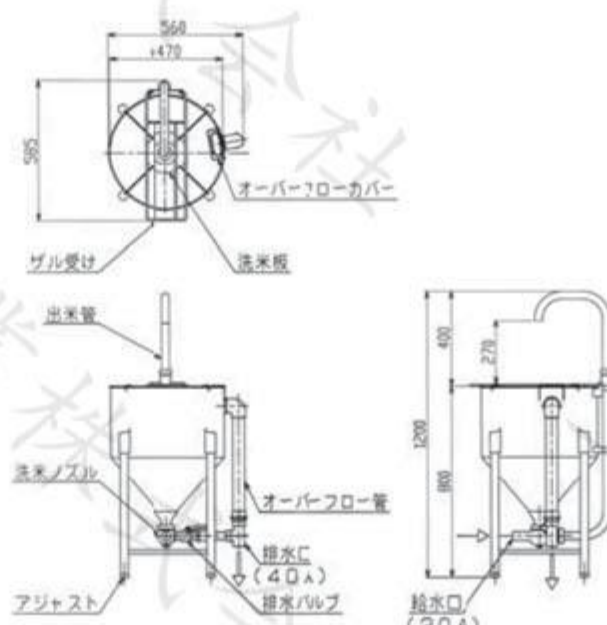
### MRW-D7

洗米能力  
**7**  
kg/回



### MRW-D28

洗米能力  
**28**  
kg/回



规格说明表/通风式洗米机

型号	外形尺寸 (mm)			洗米能力 (kg/回)	作业水压 (kg/cm <sup>2</sup> )	洗米时间 (min)	给水口	排水口	重量 (kg)
	长	宽	高 (全高)						
MRW-D7	400	435	660(1010)	7	0.5~1.2	2~3	20A(带16mm软管口)	40A	11
MRW-D14	460	485	765(1165)	14	0.5~1.2	2~4	20A(带16mm软管口)	40A	12
MRW-D28	560	585	800(1200)	28	0.5~1.2	2~5	20A(带16mm软管口)	40A	14