

保持菜品温度



台式

在狭小空间也能放置的纵向放置式

管脚 纵向放置式

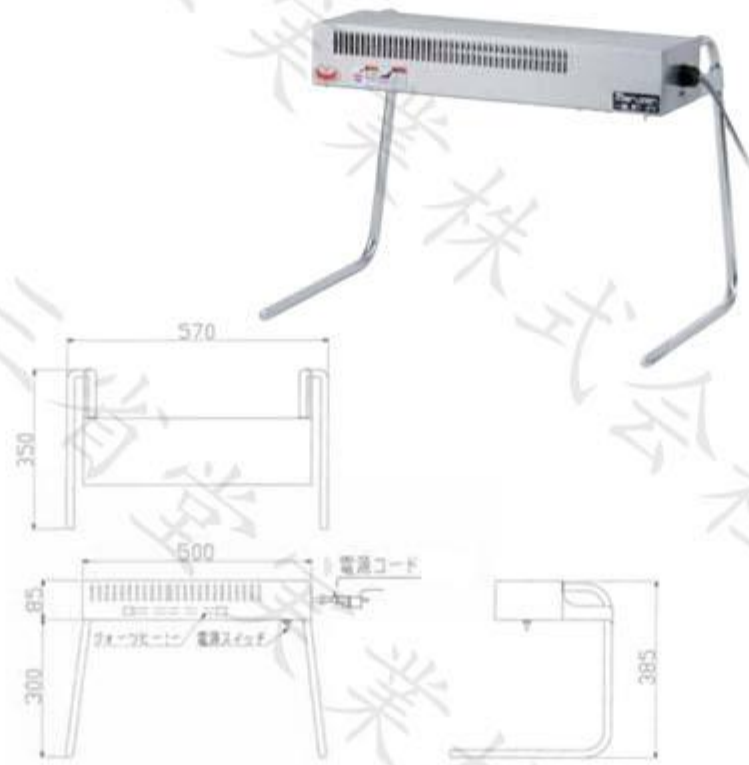
MLWT-PT



广泛使用的横向放置式

管脚 纵向放置式

MLWT-PY



通用型带台式

带台式

MLWT-A



规格说明表

式样	型号	外形尺寸 (mm)			电源	型号电力(kw) (50/60Hz)	电源线 2m	重量(kg)	
		长	宽	高					
架下 组装式	无电力调整器	MLWS-1	550	150	80	1φ100V	500	带插头(接地转接器)	3.5
		MLWS-2	900	200	80	1φ100V	1,000	带插头(接地转接器)	6.5
	带电力调整器	MLWS-C1	580	150	80	1φ100V	500	带插头(接地转接器)	3.8
		MLWS-C2	1,010	200	80	1φ100V	1,000	带插头(接地转接器)	7.0
		※ MLWS-C3	1,470	200	80	1φ100V×2	1,500	带插头(接地转接器)×2	10.3
台式	管脚 纵向放置式	MLWT-PT	350	570	385	1φ100V	500	带插头(接地转接器)	3.7
	管脚 横向放置式	MLWT-PY	570	350	385	1φ100V	500	带插头(接地转接器)	3.5
	带台式	MLWT-A	350	550	400	1φ100V	500	带插头(接地转接器)	7.6

※MLWS-C3 请在专用电源 (15A以上) 下使用。不能在同一电源下使用。

采用高速热速暖的石英灯加热器。
保温灯反射红外线对放置在灯下的菜品进行保温。
保留菜品的美味和温度。

小型和单相100V
方便放置

机体高80mm的超小型设计，装置在架子下方方便工作。全部机型为单相100V方便设置。

操作简单

操作简单，只需按下电源键ON/OFF。带电力调整器的机型只需转动调节器即可自由调节加热器的输出功率。

机体为清扫性强、耐久性优的全不锈钢制

架下组装式

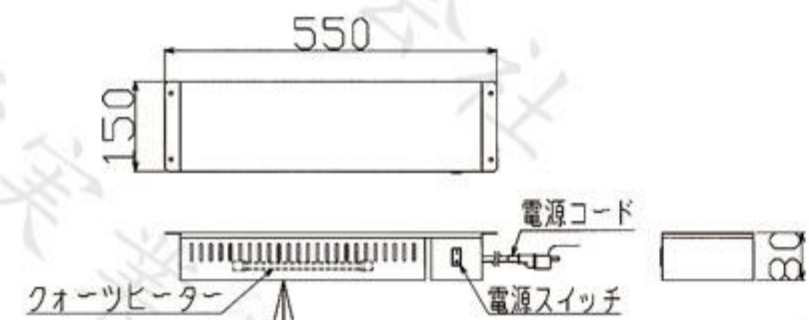
不妨碍工作的架下组装式

无电力调整器

- MLWS-1
- MLWS-2



MLWS-1



※ 推荐组装高度 300~350mm

工作台等的上面

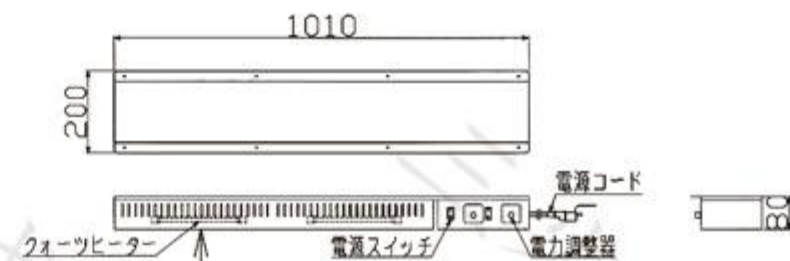
※ 高度未滿300mm可能产生过热的情况，请不要装置。

带电力调整器

- MLWS-C1
- MLWS-C2
- MLWS-C3



MLWS-C2



※ 推荐组装高度 300~350mm

工作台等的上面

※ 高度未滿300mm可能产生过热的情况，请不要装置。

加热器的输出功率可在0-100%范围内调节

带电力调整器的机型可调节加热器的输出功率大小，通常使用是100%的输出功率，但根据食材的种类和菜品与保温灯之间的距离来调节输出功率。

