

宽  
600mm

**MLS-066CB** 自动点火



请使用 φ270~450mm 的圆柱形深底锅

**MLS-096CB** 自动点火



请使用 φ270~390mm 的圆柱形深底锅

●汤炉的背板和侧护板均为其他配件。

规格说明表

■ 标准型 燃气灶规格说明表 <MGR> ※1可使用最大锅径为φ175燃炉锅径为φ360mm, φ125燃炉锅径为φ300mm

型号	外形尺寸 (mm)			使用面	燃烧炉数 ※1					烤箱有效尺寸 (mm)			燃气消耗量		燃气接口 (联合)	重量 (kg)	
	长	宽	高		顶部		电炉	烤箱数	长	宽	高	天然气	液化气				
					φ175	φ125											
MGR-074DS 柜台型	750	450	800	片面式	2	—	—	1	—	1	420	320	320	28.6kW (24,600kcal/h)	28.6kW (2.05kg/h)	20A	75
MGR-096DS	900	600	800	片面式	2	1	2	1	—	1	470	470	320	37.9kW (32,600kcal/h)	37.9kW (2.72kg/h)	25A	111
MGR-126DS	1,200	600	800	片面式	2	2	2	1	—	1	470	470	320	44.0kW (37,800kcal/h)	44.0kW (3.15kg/h)	25A	121
MGR-156DS	1,500	600	800	片面式	3	2	4	2	—	2	470	470	320	63.7kW (54,800kcal/h)	63.7kW (4.57kg/h)	32A	187
MGR-157DS	1,500	750	800	片面式	3	2	4	2	—	2	470	470	320	63.7kW (54,800kcal/h)	63.7kW (4.57kg/h)	32A	198
MGR-J159WDS ...两面式	1,500	900	800	两面式	6	—	4	2	—	2	470	750	320	93.7kW (80,600kcal/h)	93.7kW (6.72kg/h)	32A×2	278
MGR-126TDS 带电炉	1,200	600	800	片面式	2	1	2	1	1	1	470	470	320	41.0kW (35,250kcal/h)	41.0kW (2.94kg/h)	25A	132

●配件/托盘、烤网、托盘把手

■ 标准型 燃气灶桌规格说明表 <MGT> ※1可使用最大锅径为φ175燃炉锅径为φ360mm, φ125燃炉锅径为φ300mm

型号	外形尺寸 (mm)			使用面	燃烧炉数 ※1		燃气消耗量		燃气接口 (联合)	重量 (kg)
	长	宽	高		顶部		天然气	液化气		
					φ175	φ125				
MGT-074DS 柜台型	750	450	800	片面式	2	—	24.2kW (20,800kcal/h)	24.2kW (1.73kg/h)	20A	36
MGT-096DS	900	600	800	片面式	2	1	30.2kW (26,000kcal/h)	30.2kW (2.17kg/h)	25A	48
MGT-126DS	1,200	600	800	片面式	2	2	36.3kW (31,200kcal/h)	36.3kW (2.60kg/h)	25A	59
MGT-156DS	1,500	600	800	片面式	3	2	48.4kW (41,600kcal/h)	48.4kW (3.47kg/h)	25A	76
MGT-157DS	1,500	750	800	片面式	3	2	48.4kW (41,600kcal/h)	48.4kW (3.47kg/h)	25A	90

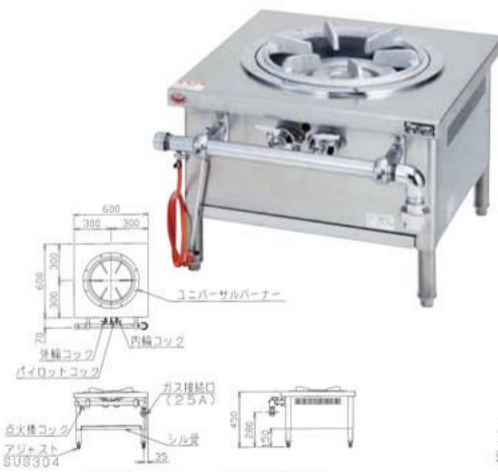
■ 标准型 汤炉燃气灶规格说明表 <MLS>

型号	外形尺寸 (mm)			使用面	燃烧炉数		燃气消耗量		燃气接口 (联合)	重量 (kg)
	长	宽	高		顶部		天然气	液化气		
					φ175	φ125				
MLS-066CB 自动点火	600	600	450	片面式	1	—	11.6kW (10,000kcal/h)	11.6kW (0.83kg/h)	15A	29
MLS-096CB 自动点火	900	600	450	片面式	2	—	23.3kW (20,000kcal/h)	23.3kW (1.67kg/h)	15A	43

外管式汤炉燃气灶

宽  
600mm

**MLSG-066**



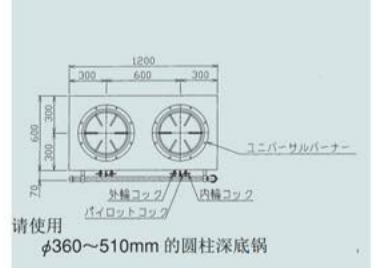
请使用φ360~510mm 的圆柱深底锅

**MLSG-096**



请使用 φ270~390mm 的圆柱深底锅

**MLSG-126**



请使用 φ360~510mm 的圆柱深底锅

■ 外管式汤炉燃气灶规格说明表 <MLSG>

型号	外形尺寸 (mm)			使用面	燃烧器数...		燃气消耗量		燃气接口 (联合)	重量 (kg)
	长	宽	高		顶部		天然气	液化气		
					φ223	φ250				
MLSG-066	600	600	450	片面式	—	1	18.6kW (16,000kcal/h)	18.6kW (1.33kg/h)	25A	47
MLSG-096	900	600	450	片面式	2	—	30.2kW (26,000kcal/h)	30.2kW (2.17kg/h)	25A	67
MLSG-126	1,200	600	450	片面式	—	2	37.2kW (32,000kcal/h)	37.2kW (2.67kg/h)	25A	91