



Maruzen

NEW

电磁煮饭锅

IH Rice Cooker

新设计的锅烹饪出更上一层的美味!

适合超市、家常菜馆、餐厅的使用

NEW

新设计的锅 烹饪出柔软的米饭

更新锅和线圈的形状。使锅整体均匀受热，内部产生大量热对流对米进行均匀加热，烹饪出柔软美味的米饭。

最多
烹饪4升
(6kg)

产品更新

電波法
高周波利用設備
対象製品

该标志的商品，符合电波法高周波使用设备。使用时，需向所属管辖的综合通信局呈递申请。

電波法
高周波利用設備
対象製品

电磁煮饭锅 MIRC-4D

※交货期也下单后10天。

多种功能可烹饪多种菜单

肉菜饭 白饭 粥 免淘米

●方便使用的控制面板



烹饪容量大，4升

强火力可烹饪大容量的米饭。

可烹饪免洗米等多种菜单

烹饪白米饭、肉菜饭、粥等，也可烹饪水量和米的浸水时间很难控制的免洗米，按照菜单用最合适的火候烹饪。

预约定时无需提前

烹饪时间可预定1-24小时后，轻松应对早晨的繁忙时间。

使用电磁，卫生安全

清洁、安全的电磁广泛用于高层建筑和地下街道的店铺等。

省电力设计减少成本

热效率高的电磁和保温性高的防止热量逃走的设计，减少了多余的电力消耗。

从“计量”到“烹煮”均为自动化

米饭机器人电磁自动煮饭机

- 按键操作即可自动进行“计量”到“烹煮”的工作。轻松烹饪出美味的米饭。
- 液晶面板方便使用
- 预约功能无需早起。
- 烹饪白米饭、粥。



●控制面板

电磁米饭机器人KR723NAK

外形尺寸: W540×D643×H1,648
电源: 本体 / 煮饭机 1φ100V / 3φ200V
电力消耗: 本体 / 煮饭机 110W / 5.0kW

储米量: 60kg
重量: 99kg
※交货期请咨询。

電波法
高周波利用設備
対象製品



2019年1月版

电磁米饭机器人

電波法
高周波利用設備
対象製品

KR723NAK

※关于交货期请咨询。



电磁煮饭锅

電波法
高周波利用設備
対象製品

MIRC-4D

※交货期约为下单后10天。



モデルチェンジ

请使用方便的专用煮饭台。

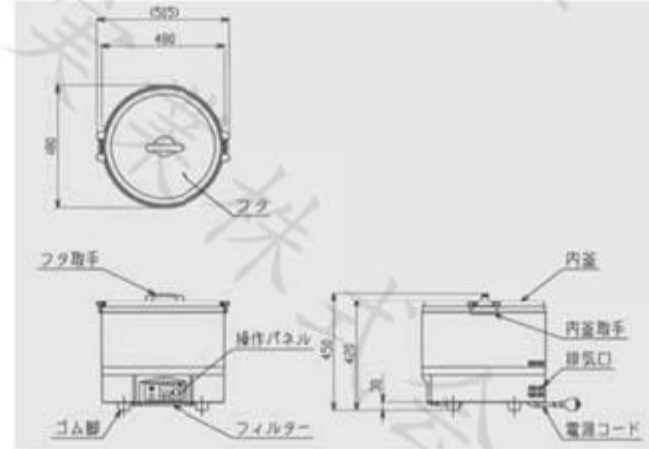
专用煮饭台 MIRC-4T

●外形尺寸:W750×D600×H600
※交货期约为下单后10天。



※图片中的煮饭锅另售。

■三视图



■电磁煮饭锅规格说明表

型号	外形尺寸 (mm)			电源	电力消耗	容许电流值	电源线	菜单	煮饭容量					重量 (kg)
	长	宽	高						白米饭	免洗米	肉菜饭	全粥	半粥	
MIRC-4D	480	480	450	3φ 200V	5.0	20A	2m接地3P 20A 带挂钩插头	白米饭、免洗米、肉菜饭、粥	3~6kg (2~4升)	3~5.1kg (2~3.4升)	最大1.5kg (1升)	最大0.75kg (0.5升)	30	

■配件

内釜	盖子
----	----

IH炊飯器は電波法により機器設置使用者が「高周波利用設備許可申請書」にて申請し、許可を受けるよう定められています。

⚠️ 安全に関するご注意

- 機器ご購入時には「取扱説明書」を必ず受け取り、ご使用前によく読んで正しくお使いください。「取扱説明書」に明記されている以外のこと、禁止されていること、また機器の目的とする用途以外での使用は絶対に行わないでください。火災・やけどなどの事故や故障の原因となります。
- 機器本体に表示してある電源(相・電圧・周波数)以外では使用しないでください。事故や故障の原因となります。
- 機器の分解・改造は絶対に行わないでください。事故や故障の原因となります。

◆ 設置上のご注意

- 機器の設置・移動工事および電気、蒸気、水道等の付帯設備工事は消防法、火災予防条例、また「取扱説明書」や「工事説明書」をよく読み、お買い上げの販売店または専門の設備業者に依頼し、安全な場所に正しく設置してください。
- 熱機器・排気フード付排気ダクトを設置する場所は、機器本体の周囲及び上方周囲(後方・側方・上方・床面・天井)の仕上げ及び下地(仕上げの内側部分)をコンクリート、レンガ、モルタルなどの不燃材料で造ってください。
- 熱機器・排気フード付排気ダクトを設置する際、機器本体の周囲及び上方周囲の仕上げ及び下地が不燃材料以外で造られている場合は、必ず機器ごとに定められた離隔距離をとって設置してください。これを守られませんか火災の原因となります。不燃材料および設置基準等については「取扱説明書」や「工事説明書」に詳しく記載してありますので、よく読んで正しく設置してください。
- 熱機器には必ず真上に耐熱・不燃性を有する排気フード付排気ダクトを設置してください。油煙や蒸気が発生させる機器にはグリッド除去装置付の排気フード付排気ダクトを設けてください。また機器設置室には給気口を必ず設け、排気ダクトの換気扇を必ず動作させてください。
- 電気を使用する機器は、電源は正しく配線された専用のコンセントまたはブレーカーを単独でお使いください。また万一の感電防止のためにアース(第3種設置工事)を必ず取り付けてお使いください。

■ 使用上のご注意

- 熱機器をご使用の際は必ず換気扇を回すなど換気を十分に行ってください。換気が不十分な場合、事故の原因となります。
- ご使用中は危険ですので機器のそばを離れないでください。機器のそばを離れる場合やご使用にならない場合は必ず電源スイッチをお切りください。異常過熱によって火災の原因となる恐れがあります。
- 機器本体周り、汁・油受け、水皿等に脂やゴミがたまりすぎますと燃えて火災の原因となる恐れがあります。お手入れをこまめに行ってください。
- ご使用中およびご使用直後は機器本体とその周辺が熱くなりますので、操作部以外は触らないでください。また排気口に手や顔などを近づけないでください。やけどの恐れがあります。
- 機器本体に水をかけたり、丸洗いはしないでください。機器が故障する原因になります。
- 地震、火災等緊急の場合はあわてず使用を中止し、電源スイッチを切るなど適切な処置をとってください。
- 機器の上や周囲には、スプレー、ガソリン、ベンジン等の可燃物や引火性のものは置かないで(近づけないで)ください。燃えて火災になる恐れがあります。
- 心臓用ペースメーカー等の医療用電子機器をお使いの方が電磁機器をご使用される場合は専門医師とよくご相談の上、お使いください。
- ここに掲載しております製品は業務用です。家庭用としてご使用になる場合は、必ずお買い上げの販売店または専門の設備業者とよくご相談の上、定められた設置基準に従い正しく設置してください。

本カタログに記載の「消費電力」とは電気用品安全法および(一社)日本厨房工業会が制定する「業務用厨房熱機器等性能測定基準」に基づく「定格消費電力」のことです。

- このカタログに掲載している商品については、品質向上の為予告なしに外観、仕様を一部変更することがあります。
- 価格は改訂している場合がありますので、最寄の支社・支店・営業所までお問い合わせください。

この紙面に掲載の全商品の価格には消費税は含まれておりません。ご購入時別途申し受けます。

搬入・据付および旧型の引上
廃棄費用は別途となります。

■ お問い合わせ先

業務用

(2019.09)