

配餐车 2种式样36种机型

追求医用配餐车的操作性、耐久性、轻量设计
传达关怀心情。

● 全部机型装置防尘百叶窗

配餐车前后装置防尘百叶窗，防止在配餐时有灰尘进入。采用对人体无害的非聚氯乙烯新材料罩布（食品卫生协会许可），耐脏，卫生性强。



● 耐腐蚀、操作性高的把手

采用防锈的SUS304不锈钢制大型把手，方便操作配餐车。



● 防止弄错的卡夹

为区分病房，所有机型装置了卡夹。患者姓名卡作为另选配件可供选择。（姓名夹：12个以上起订。
*MHRC、MHRs型号的机型不能使用）



● 缓冲器使配餐更安全

配餐车四周装置了吸收冲击、弹性大的缓冲器，不让人员和食器损伤，保护配送的菜品。



● 可取出的网架方便清洗

网架可取出，方便间隙的清洗。

● 方便配餐的侧边桌面

折叠式侧边桌面为另选配件，方便配餐。（侧边桌面：FRP制 负重20kg
*MHNH机型不能使用）



● FRP顶板颜色温暖、干净

FRP顶板耐久性强、耐脏、操作简单。温暖的柠檬黄色让人食欲倍增。



■ 脚轮的种类（直径、材质、有无刹车的组合）可变更。价格等
· 详情请向营销员咨询。
■ 配餐车为装配式。

网架式

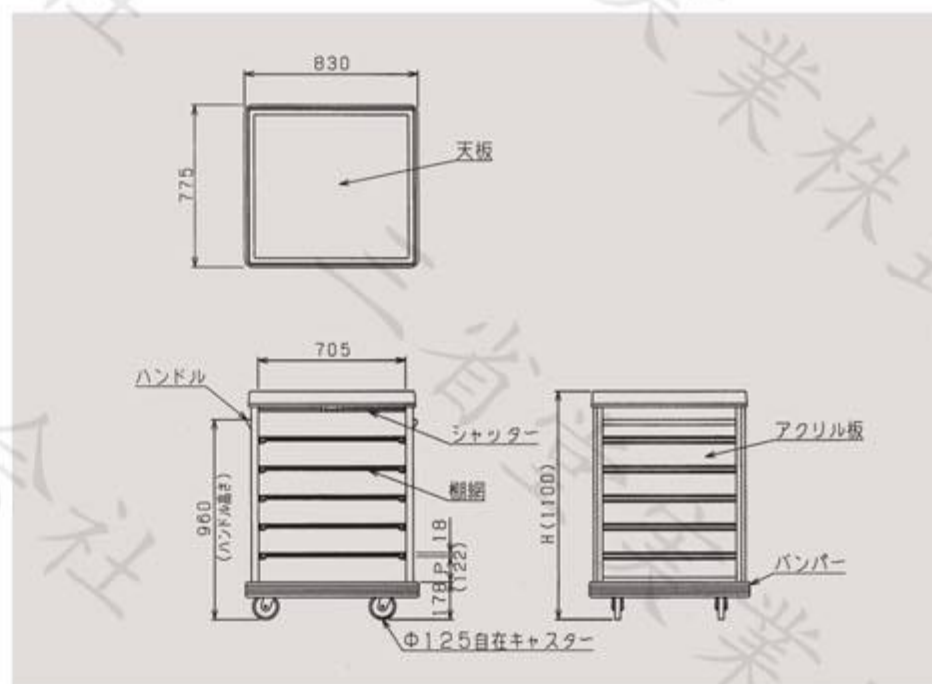
小型

适合小病房和升降电梯的小型配餐车

MHNC 系列



MHNC-24



规格说明表

型号	外形尺寸 (mm)	架子螺距	托盘收纳数 适用托盘尺寸 330*330	架子层数	重量 (kg)
MHNC-20	830X775X1,135	157	20	5	48
MHNC-20S	830X775X1,135	157	20	5	48
MHNC-24	830X775X1,100	122	24	6	50
MHNC-24S	830X775X1,100	122	24	6	50

- 钢网: SS: 镀铬 (S为SUS304)
- 脚轮: 橡胶车 (4轮为自在车 S型号为聚氨酯车)

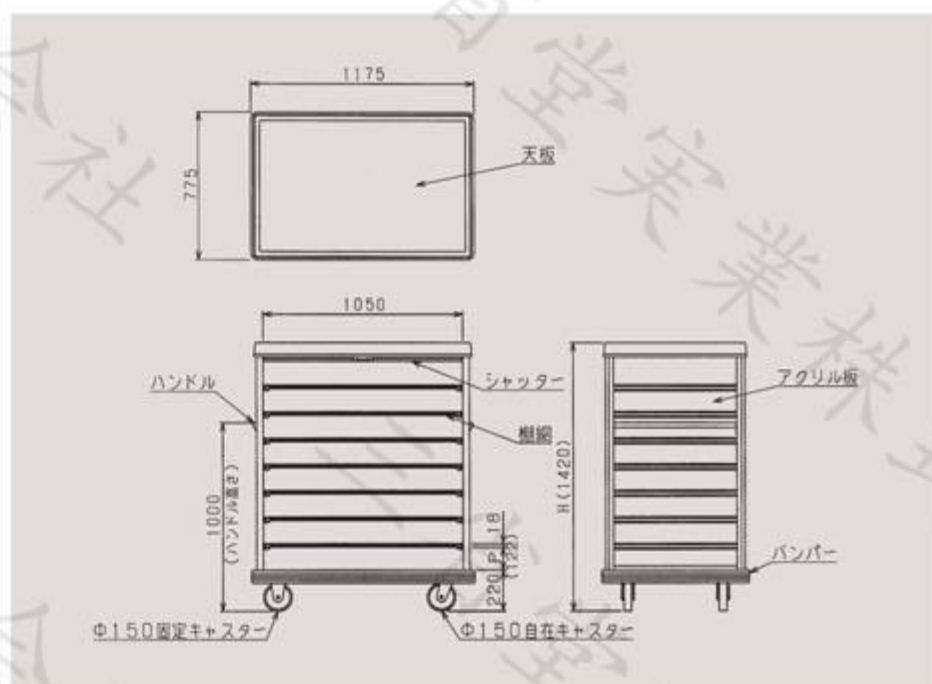
标准

根据患者人数选择尺寸

MHNS 系列



MHNS-48



规格说明表

型号	外形尺寸 (mm)	架子螺距	托盘收纳数 适用托盘尺寸 330*330	架子层数	重量 (kg)
MHNS-30	1,175X775X1,175	157	30	5	61
MHNS-30S	1,175X775X1,175	157	30	5	61
MHNS-36	1,175X775X1,350	157	36	6	64
MHNS-36S	1,175X775X1,350	157	36	6	64
MHNS-42	1,175X775X1,525	157	42	7	67
MHNS-42S	1,175X775X1,525	157	42	7	67
MHNS-48	1,175X775X1,420	122	48	8	70
MHNS-48S	1,175X775X1,420	122	48	8	70
MHNS-54	1,175X775X1,560	122	54	9	73
MHNS-54S	1,175X775X1,560	122	54	9	73

- 钢网: SS: 镀铬 (S为SUS304)
- 脚轮: 橡胶车 (2自在车, 2固定车, S型号为聚氨酯车)

架网式

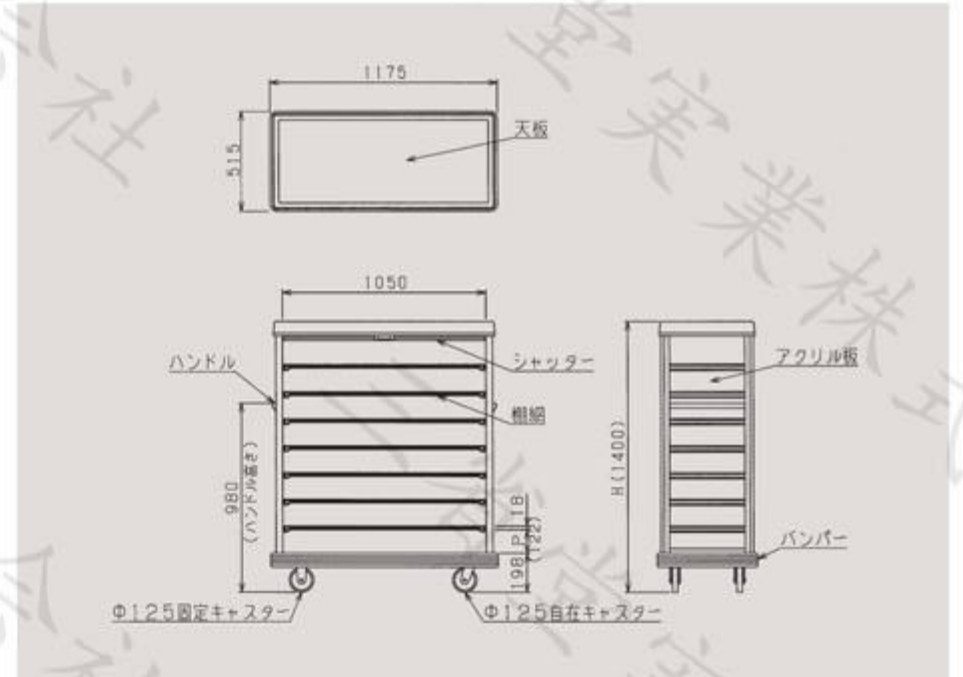
一半式

最适合小病房和来往人员多的省空间设计

MHNNH 系列



MHNNH-24



规格说明表

型号	外形尺寸 (mm)	架子螺距	托盘收纳数 适用托盘尺寸 330*330	架子层数	重量 (kg)
MHNNH-15	1,175X515X1,155	157	15	5	44
MHNNH-15S	1,175X515X1,155	157	15	5	44
MHNNH-18	1,175X515X1,330	157	18	6	46
MHNNH-18S	1,175X515X1,330	157	18	6	46
MHNNH-21	1,175X515X1,505	157	21	7	48
MHNNH-21S	1,175X515X1,505	157	21	7	48
MHNNH-24	1,175X515X1,400	122	24	8	50
MHNNH-24S	1,175X515X1,400	122	24	8	50
MHNNH-27	1,175X515X1,540	122	27	9	52
MHNNH-27S	1,175X515X1,540	122	27	9	52

- 钢网: SS: 镀铬 (S为SUS304)
- 脚轮: 橡胶车 (2自在车, 2固定车, S型号为聚氨酯车)

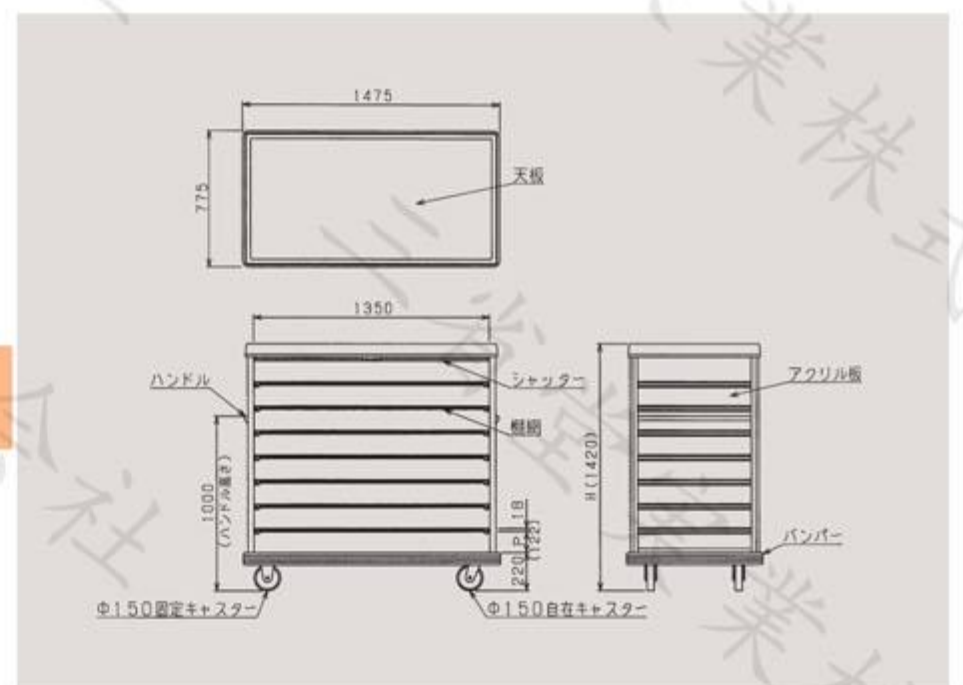
横向型

适合大病房的大量配餐。标准式托盘和加宽托盘均可使用。

MHNNW 系列



MHNNW-48



规格说明表

型号	外形尺寸 (mm)	架子螺距	托盘收纳数		架子层数	重量 (kg)
			440*330	330*330		
MHNNW-30	1,475X775X1,175	157	30	40	5	74
MHNNW-36	1,475X775X1,350	157	36	48	6	78
MHNNW-42	1,475X775X1,525	157	42	56	7	82
MHNNW-48	1,475X775X1,420	122	48	64	8	86
MHNNW-54	1,475X775X1,560	122	54	72	9	90

- 钢网: SS: 镀铬
- 脚轮: 聚氨酯车 (2自在车, 2固定车)

托盘出入式

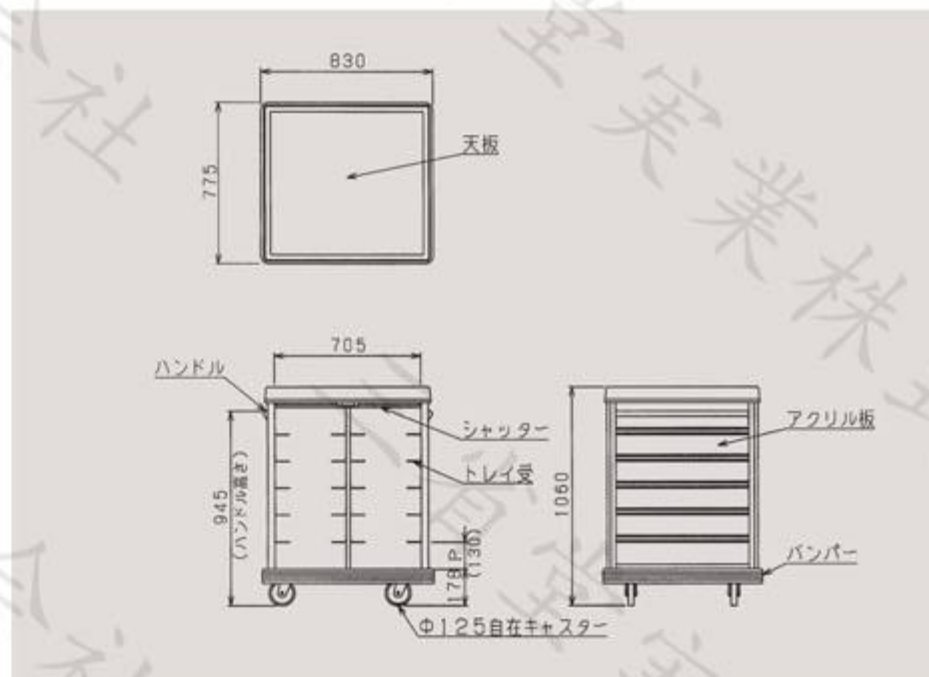
小型

插入式托盘 适合小病房的配餐

MHRC 系列



MHRC-24S



规格说明表

型号	外形尺寸 (mm)	架子螺距	托盘收纳数 适用托盘尺寸 330*330	架子层数	重量 (kg)
MHRC-20S	830X775X1,060	156	20	5	52
MHRC-24S	830X775X1,060	130	24	6	54

- 交货期约为下单后40天
- 脚轮：聚氨酯车（4轮为自在车）

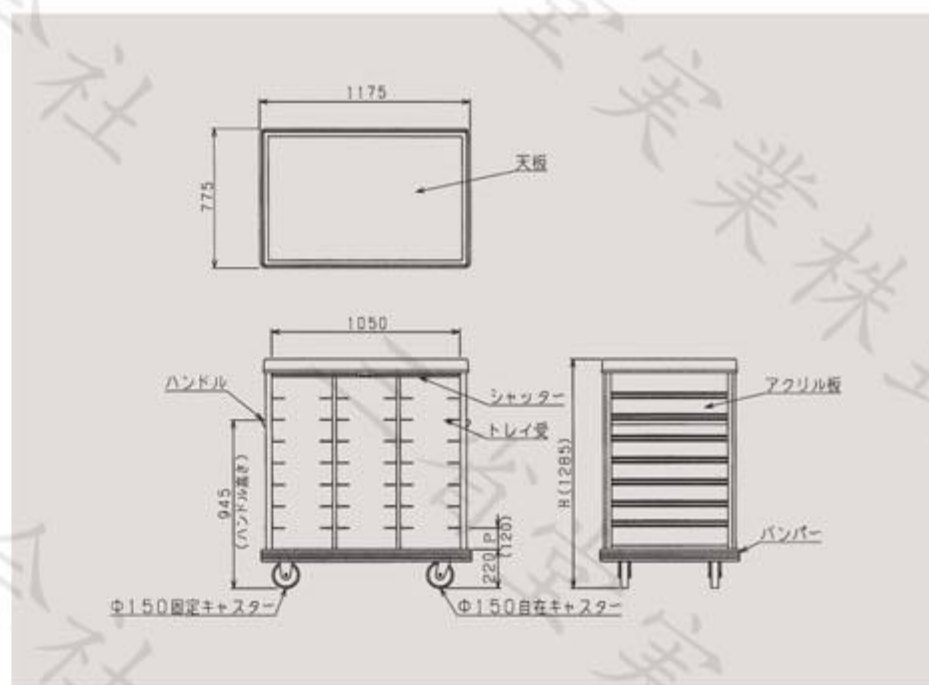
标准式

托盘准确稳定插入 移动配餐车时不会松动

MHRS 系列



MHRS-48S



规格说明表

型号	外形尺寸 (mm)	架子螺距	托盘收纳数 适用尺寸 330*330	架子层数	重量 (kg)
MHRS-30S	1,175X775X1,075	150	30	5	60
MHRS-36S	1,175X775X1,225	150	36	6	65
MHRS-42S	1,175X775X1,375	150	42	7	70
MHRS-48S	1,175X775X1,285	120	48	8	75
MHRS-54S	1,175X775X1,405	120	54	9	80

- 交货期约为下单后40天
- 脚轮：聚氨酯车（2自在车 2固定车）