

可连续使用的耐用型 高峰期、清闲时分别使用的经济型
带定时器通知

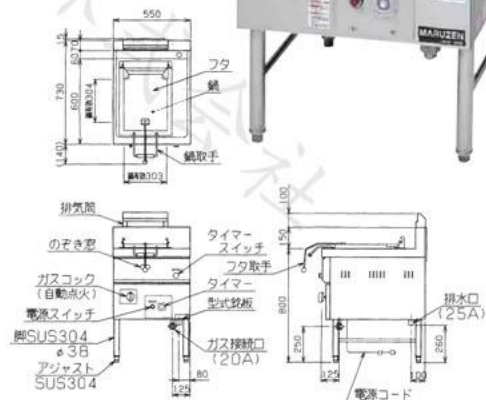
- *强火力蒸煮饺子内部
独立混合管加热方式，同时实现强火力均匀加热，蒸煮饺子内部，煎烤处表皮的香味。
- *采用带盖子的锅炉
盖子让蒸汽充分蒸煮饺子。盖子可取出，方便清洗。
- *简单快捷的滤水装置
煎烤过程中即使有大量水进入，将锅的把手往上推即可滤除水。
- *排气、排水的操作性优
燃烧炉的排气为管道集中排气，顶板后方设有排水渠，操作性优。
- *提高工作效率的提示定时器
每一个锅炉都装置了能设定时间的定时器（MGZS-057BT、077BT、087WBT、107WBT、137WBT），提高工作效率。
- *安全的自动点火装置
采用快速、安全、准确的自动点火装置。
- *10种机型可供选择
1个锅炉的有2种机型，2个锅炉的有3种机型，各种机型加起来共有10种，请根据贵店的规模和形态选择。



*提示定时器

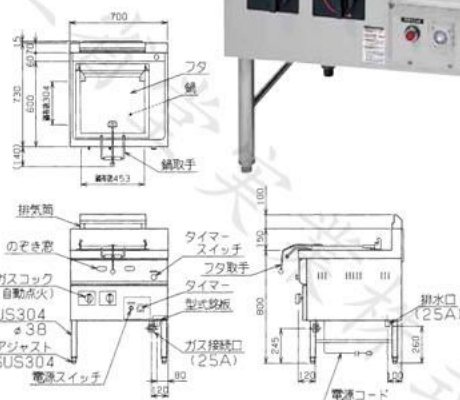
MGZS-057BT

- 1次36个
- 1小时600个



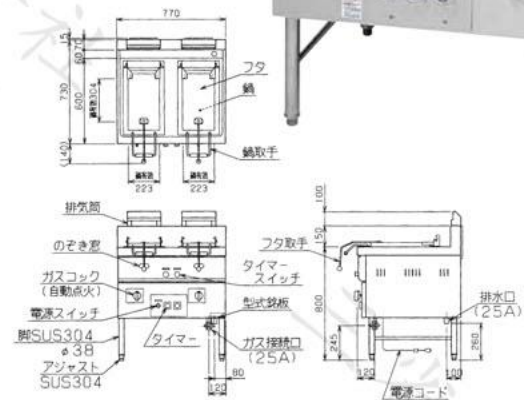
MGZS-077BT

- 1次60个
- 1小时1000个



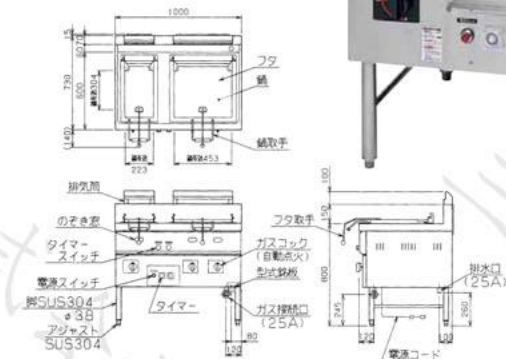
MGZS-087WBT

- 一次24个+24个
- 1小时800个



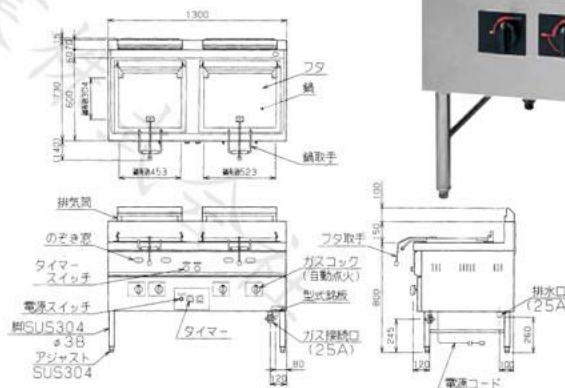
MGZS-107WBT

- 1次24个+60个
- 1小时1400个



MGZS-137WBT

- 1次60个+72个
- 1小时2200个



●管脚和调节器均使用SUS304