

极尽燃气灶、燃气灶桌的功能性

方便使用的简单设计和低价格!

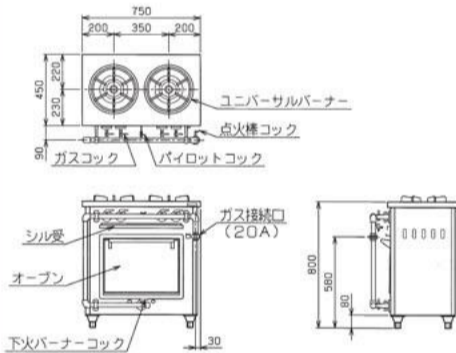
- 顶部燃炉采用防堵塞构造和溢出时切断装置，安全性强。
- 上下火式烤箱快速均匀加热，提高工作效率。
- 独创的空气断热设计，防止机体过热。
- 烤箱为全不锈钢制，提高耐久性和卫生性。
- 燃气灶7种、燃气灶桌5种、汤炉燃气灶2种一共14种机种，可根据用途选择。
- 燃气灶/燃气灶桌的背板、汤炉燃气灶的背板、侧护板作为其他选择配件。

标准型 燃气灶

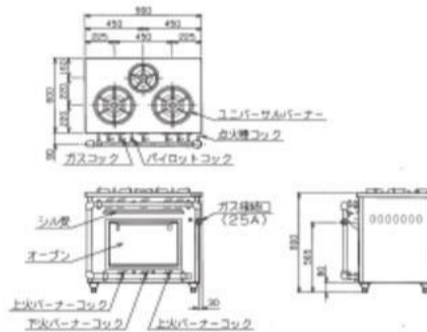
MGR-074DS

柜台型

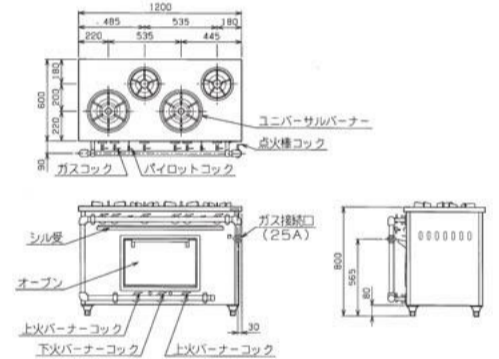
*烤箱只限下火式



MGR-096DS

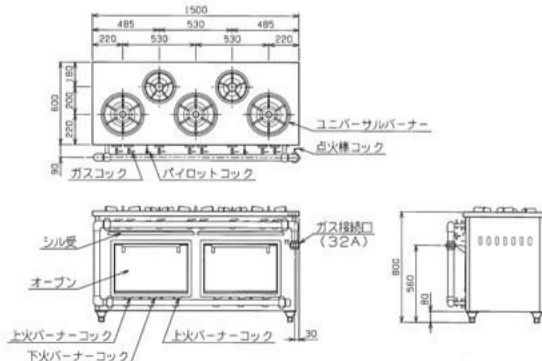


MGR-126DS



宽
450mm

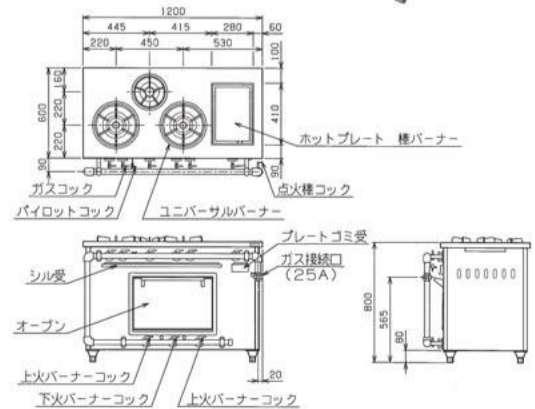
MGR-156DS



宽
600mm

MGR-126TDS☆

带电炉

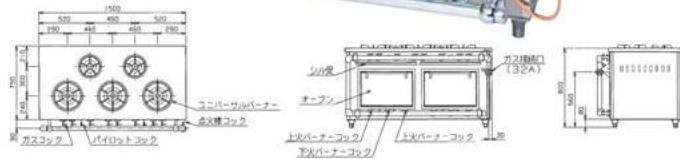


●MGR的机器除159W外，燃气接口均在左侧，型号末尾有L（价格相同）

☆ 标记的机型交货期约为下单后2周

MGR-157DS

宽
750mm



MGR-159WDS☆

両面式

宽
900mm

