

实现行业顶级的高热效率！纵向火焰口的火焰集中，均匀加热。包裹式加热的“装载超级燃烧器机型”新登场！

*纵向火焰集中对锅进行包裹式加热，最适合烹饪出有汁水菜品。

*火焰集中，实现行业顶级的盖热效率，大幅节省能源。

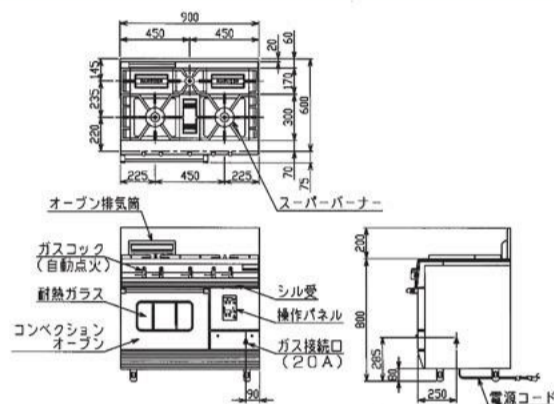
*火焰集中在锅底，辐射热少，提高操作的舒适度。

*纵向火焰口减少堵塞，可拆解的设计方便清洗。

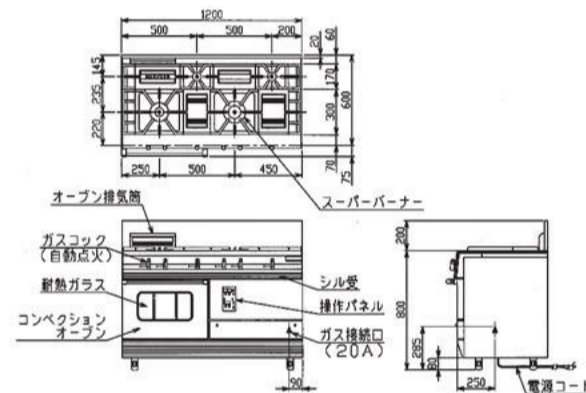


大阪燃气
(股分)
共同开发

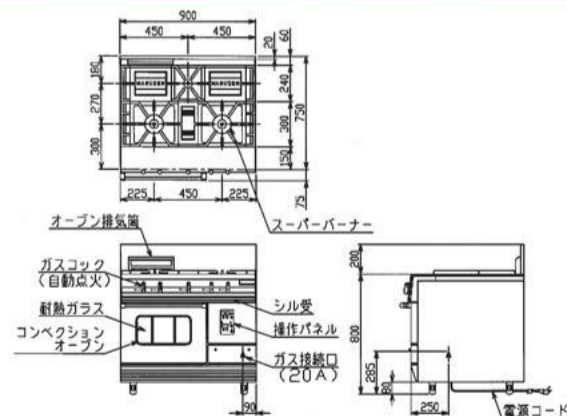
MGRXS-096E☆



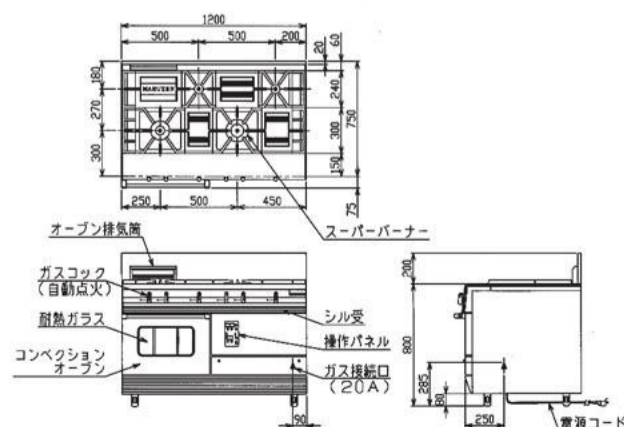
MGRXS-126E☆



MGRXS-097E☆



MGRXS-127E☆



燃气灶

宽
6
0
0
m
m

燃气灶

宽
7
5
0
m
m

●强力燃气灶有“无背板”式样。下单时请指定。(价格相同)

☆标记的机型交货期约为下单后2周

