

顶部排气追求安全性和舒适性

全不锈钢制耐久性强

- 顶部排气提高操作的安全性，减少厨房布局的制约。此外，独创的空气断热设计防止机体过热，提高操作的舒适性。
- 顶部燃炉采用高能·通用燃烧器，可大量快速烹饪，可应对广泛的菜品。防堵塞构造和溢出时的切断装置提高安全性。
- 上下火烤箱快速均匀烹饪，提高工作效率。
- 机体外装和烤箱内均为全不锈钢制，提高耐久性和卫生性，顶部采用品质优良的 SUS304NO. 4设计。
- 标准型、柜台型、带电炉型、两面型等共有7种式样，可根据用途选择。
- 背板为其他选择的配件



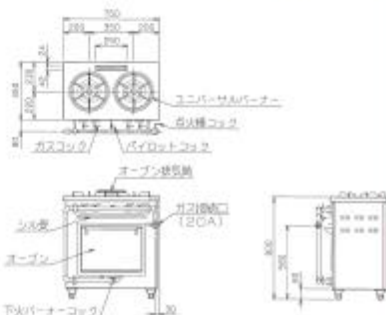
柜台式燃气灶

MGRD-074D

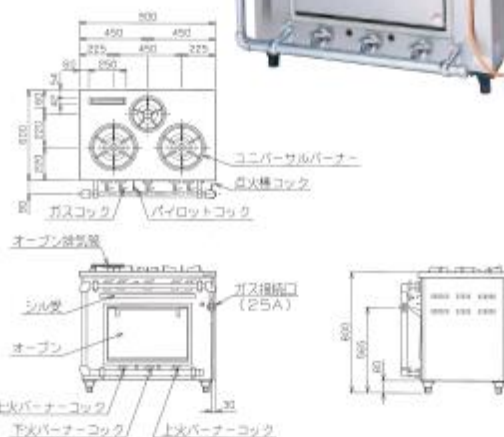
柜台型

*烤箱只限下火式

宽
450mm

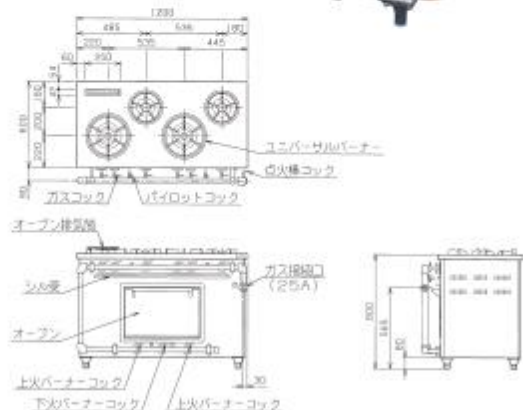


MGRD-096D

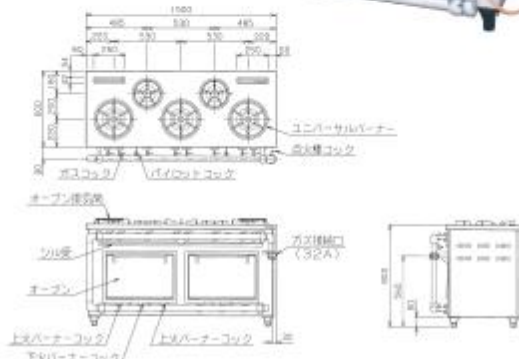


MGRD-126D

宽
600mm

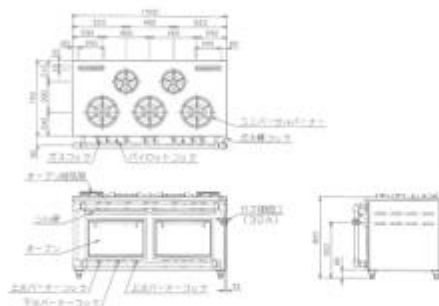


MGRD-156D



MGRD-157D

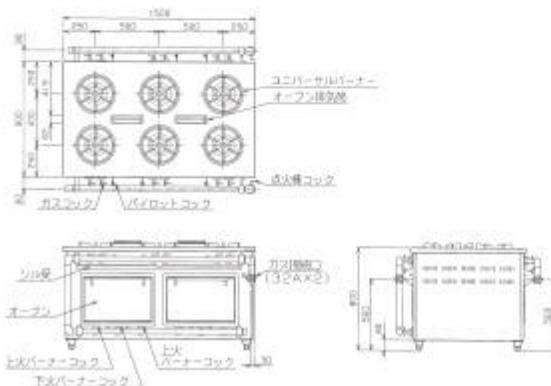
宽
750mm



MGRD-159WD☆

两面式

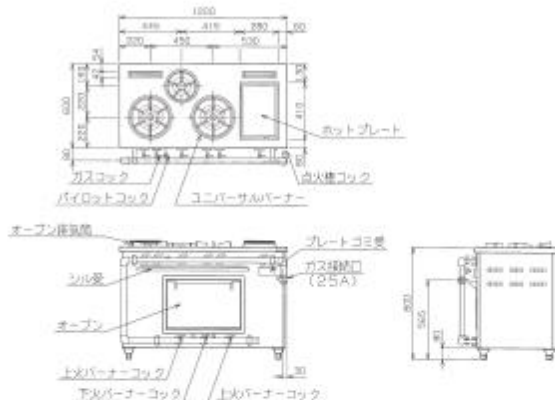
宽
900mm



MGRD-126TD☆

带电炉

宽
600mm



☆标记的机型交货期约为下单后2周

柜台式燃气灶规格说明表

※1 可使用最大锅径为Φ175mm炉锅径为Φ360mm，Φ125mm炉锅径为Φ300mm

型号	外形尺寸 (mm)			使用面	燃烧器数 ※1				烤箱数	烤箱内有效尺寸 (mm)			燃气消耗量		燃气接口 (联合)	重量 (kg)	
	长	宽	高		顶部	烤箱		电炉		长	宽	高	天然气	液化气			
					Φ175	Φ125	上火	下火									
MGRD-074D 柜台式	750	450	800	片面式	2	—	—	1	—	1	420	320	320	28.6kW (24,600kcal/h)	28.6kW (2.05kg/h)	20A	74
MGRD-096D	900	600	800	片面式	2	1	2	1	—	1	470	470	320	37.9kW (32,600kcal/h)	37.9kW (2.72kg/h)	25A	103
MGRD-126D	1,200	600	800	片面式	2	2	2	1	—	1	470	470	320	44.0kW (37,800kcal/h)	44.0kW (3.15kg/h)	25A	117
MGRD-156D	1,500	600	800	片面式	3	2	4	2	—	2	470	470	320	63.7kW (54,800kcal/h)	63.7kW (4.57kg/h)	32A	182
MGRD-157D	1,500	750	800	片面式	3	2	4	2	—	2	470	470	320	63.7kW (54,800kcal/h)	63.7kW (4.57kg/h)	32A	201
MGRD-159WD 两面式	1,500	900	800	两面式	6	—	4	2	—	2	470	750	320	93.7kW (80,600kcal/h)	93.7kW (6.72kg/h)	32A×2	276
MGRD-126TD 带电炉	1,200	600	800	片面式	2	1	2	1	1	1	470	470	320	41.0kW (35,250kcal/h)	41.0kW (2.94kg/h)	25A	130

●配件/托盘、烤网、托盘把手

●MGRD系列除159W外，其他机器的燃气接口均在左侧，型号末尾有(L) (价格相同)