

# 超巨型燃烧器

超强火力和省燃费设计的人气畅销品！  
最适合中餐等强火烹饪。

**4,500**  
**20,000**  
kcal/h  
(5.23 ~ 23.3kW)

## 2种式样

**Type 1 标准型**  
标准型有5.23-15.7kW (4500-13500kcal/h) 三种机型。

**Type 2 巨型**  
巨型有17.4kW (15000kcal/h) 和23.3kW (20000kcal/h) 两种机型。是最适合中餐和面食等的快速烹饪的强火力专用高输出功率燃烧器。

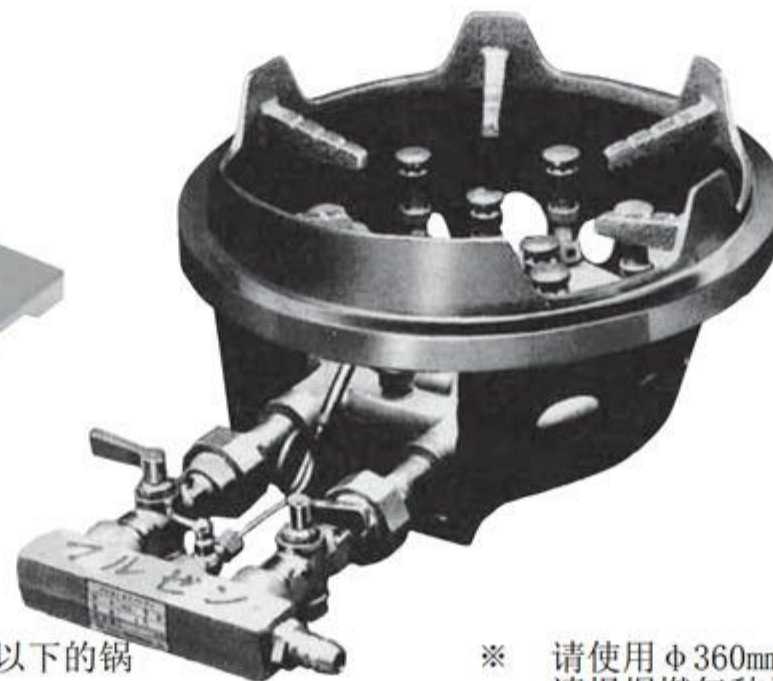
机器放置的周围如果不是不可燃构造，请务必在汤台等设置防热板。  
\*详情请阅读封底。



## 超巨型燃烧器 台式 (标准型)



※ 请使用  $\phi$  280mm以下的锅



※ 请使用  $\phi$  360mm以下的锅  
请根据燃气种类选择螺丝连接



※ 请使用  $\phi$  400mm以下的锅  
请根据燃气种类选择螺丝连接

**MG-4B**   
燃气消耗量 5.23kW(4,500kcal/h)

**MG-9**  
燃气消耗量11.6kW(10,000kcal/h)

**MG-12**  
燃气消耗量15.7kW(13,500kcal/h)

## 超巨型燃烧器 台式 (巨型)



※ 请使用  $\phi$  420mm以下的锅  
请根据燃气种类选择橡胶管连接

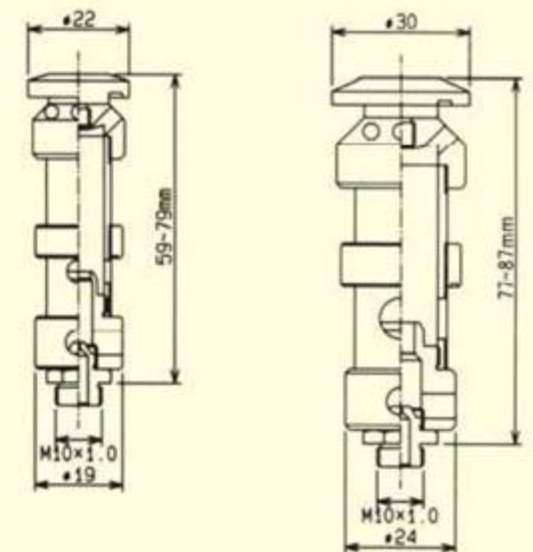
**MG-9J**  
燃气消耗量 17.4kW(15,000kcal/h)



※ 请使用  $\phi$  440mm以下的锅

**MG-12J**  
燃气消耗量 23.3kW(20,000kcal/h)

## 混合管比较图



● 使用平五德の場合，在下单时请指定。为您更换。  
有MG-9、12、9J、12J用，五德的爪数因燃烧器型号而异。(图为MG-9J用)



# 超巨型燃烧器

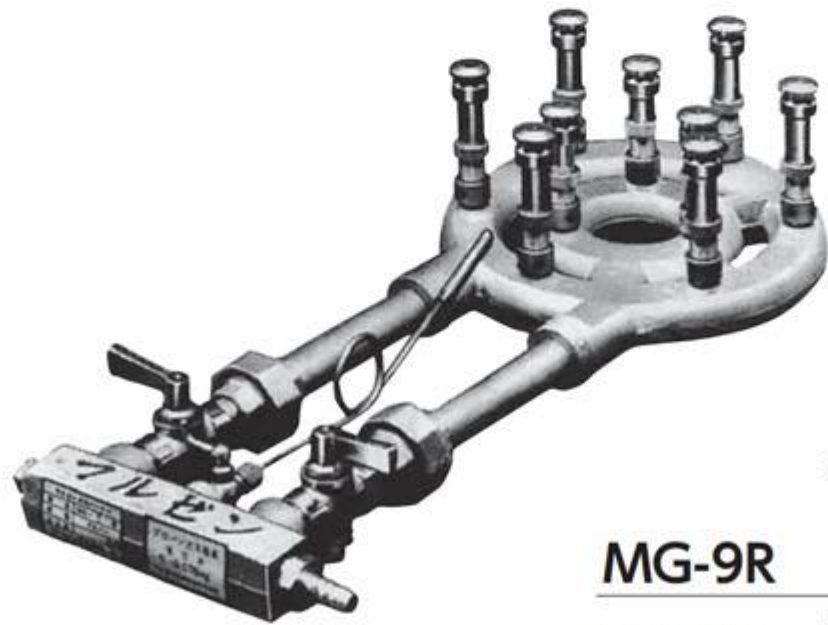
用途广泛

可与中式炉灶、荞麦面釜、蒸炉等各种釜组合使用。  
与超巨型燃烧器组合使用时，请在组合机器周围设置不可燃构造。

**6,700**  
**25,000**  
kcal/h  
(7.79 ~ 29.1kW)

机器放置的周围如果不是不可燃构造，请务必在汤台等设置防热板。

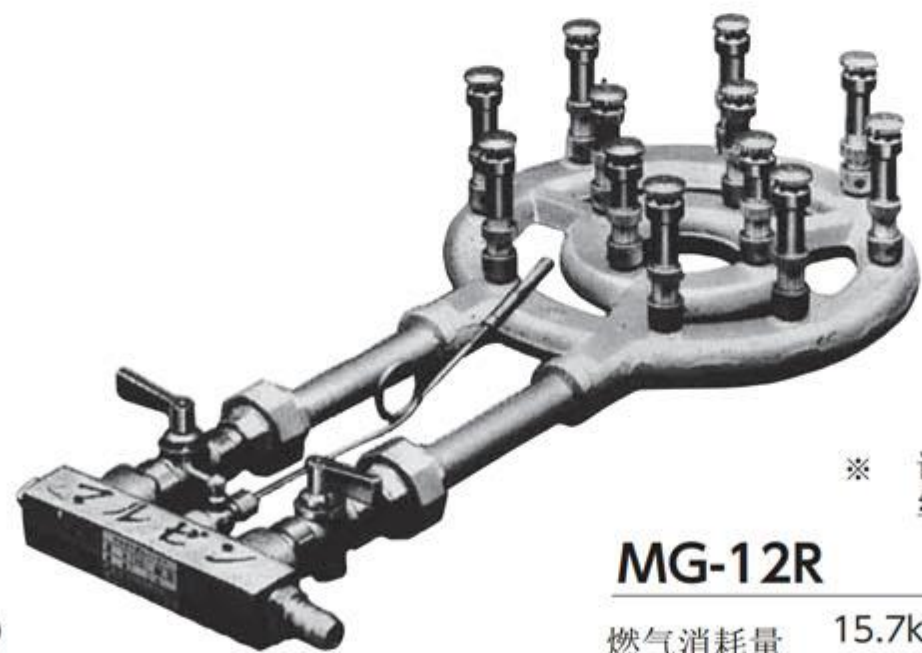
## 超巨型燃烧器炉灶用（标准型）



※ 请根据燃气种类选择螺丝连接

**MG-9R**

燃气消耗量 11.6kW(10,000kcal/h)



※ 请根据燃气种类选择螺丝连接

**MG-12R**

燃气消耗量 15.7kW(13,500kcal/h)

## 超巨型燃烧器炉灶用（巨型）



**MG-4RJ**

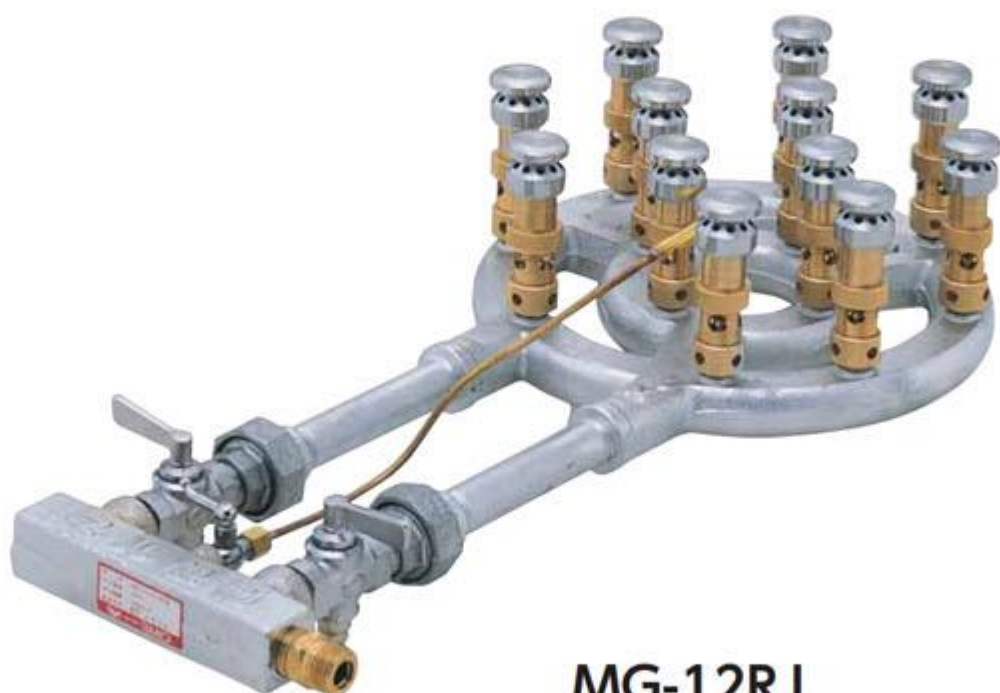
燃气消耗量 7.79kW(6,700kcal/h)



※ 请根据燃气种类选择橡胶管连接

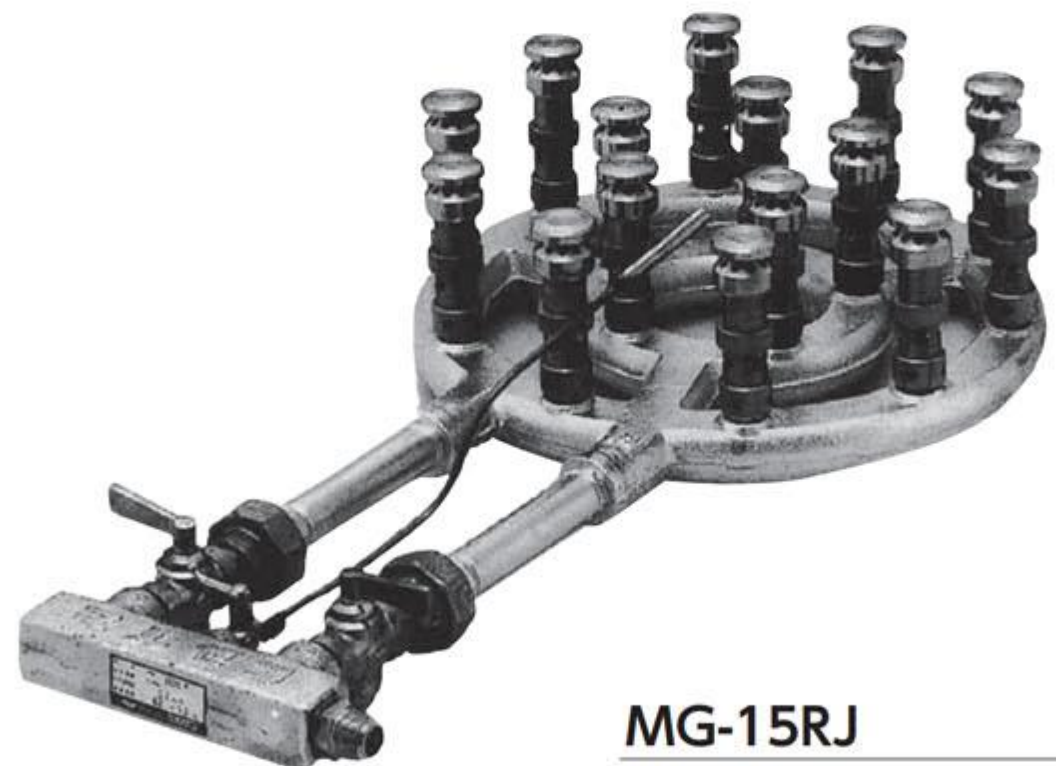
**MG-9RJ**

燃气消耗量 17.4kW(15,000kcal/h)



**MG-12RJ**

燃气消耗量 23.3kW(20,000kcal/h)



**MG-15RJ**

燃气消耗量 29.1kW(25,000kcal/h)



## 超巨型燃烧器 规格说明表

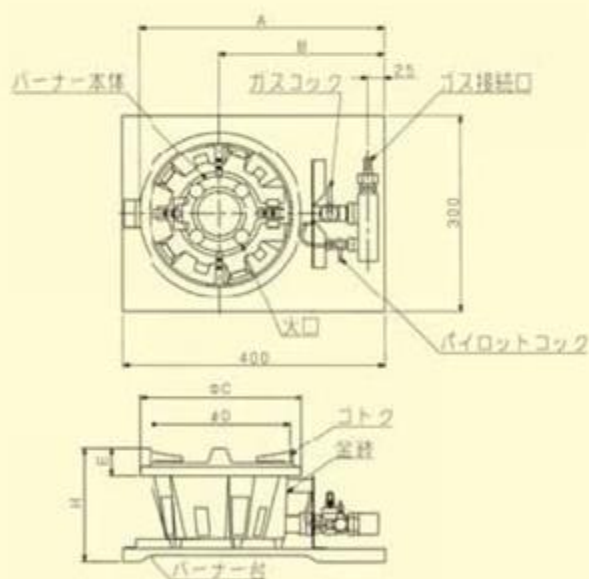
型号	外形尺寸 (mm)									燃气消耗量		燃气接口		重量 (kg)
	A	B	C	D	E	H	X	Y	天然气	液化气	13A·12A	液化气		
标准台式用	MG-4B	375	250	249	210	42	170	300	400	5.23kW (4,500kcal/h)	5.23kW (0.38kg/h)	※13mm 橡胶管口	9.5mm 橡胶管口	5.5
	MG-9 (H)	473	305	335	292	60	174	—	—	11.6kW (10,000kcal/h)	11.6kW (0.83kg/h)	13mm 橡胶管口	9.5mm 橡胶管口	11.6
	MG-12 (H)	533	335	395	350	78	193	—	—	15.7kW (13,500kcal/h)	15.7kW (1.13kg/h)	13mm 橡胶管口	15A	16.5
巨型台式用	MG-9J (H)	487	305	364	320	70	211	—	—	17.4kW (15,000kcal/h)	17.4kW (1.25kg/h)	13mm 橡胶管口	15A	15.0
	MG-12J(H)	547	335	424	379	78	219	—	—	23.3kW (20,000kcal/h)	23.3kW (1.67kg/h)	15A	15A	20.5
标准炉灶用	MG-9R	481	380	201	—	—	113	—	—	11.6kW (10,000kcal/h)	11.6kW (0.83kg/h)	13mm 橡胶管口	9.5mm 橡胶管口	5.1
	MG-12R	537	410	253	—	—	113	—	—	15.7kW (13,500kcal/h)	15.7kW (1.13kg/h)	13mm 橡胶管口	15A	6.5
巨型炉灶用	★ MG-4RJ	448	385	125	—	—	114	—	—	7.79kW (6,700kcal/h)	7.79kW (0.56kg/h)	13mm 橡胶管口	9.5mm 橡胶管口	2.7
	MG-9RJ	481	380	201	—	—	121	—	—	17.4kW (15,000kcal/h)	17.4kW (1.25kg/h)	13mm 橡胶管口	15A	6.1
	MG-12RJ	537	410	253	—	—	121	—	—	23.3kW (20,000kcal/h)	23.3kW (1.67kg/h)	15A	15A	7.3
	MG-15RJ	587	435	303	—	—	121	—	—	29.1kW (25,000kcal/h)	29.1kW (2.08kg/h)	15A	15A	9.1

★ 标记机型交货期约为下单后1周

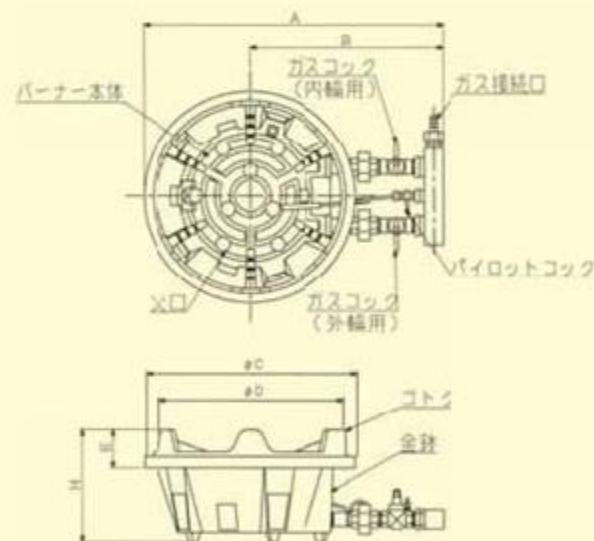
※ 只限13A

● (H) 为平面五德式样 (价格相同)

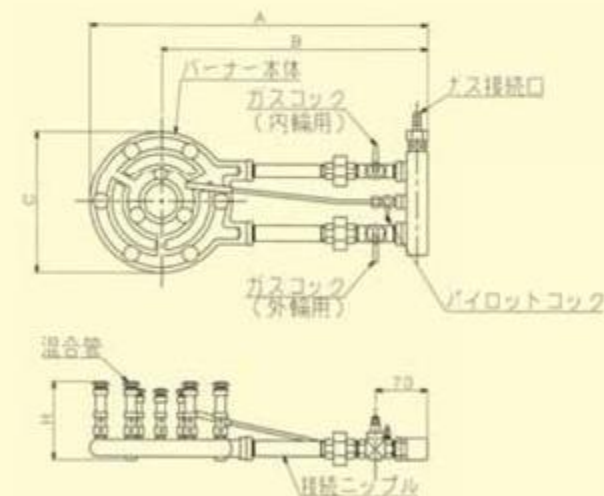
■ 台式 (MG-4B) 尺寸图



■ 台式用尺寸图



■ 炉灶用尺寸图



该书面所记载的全部商品均不包含消费税，购买时另外收取。