

上火式烤炉（碳灯加热器）



東京電力(株)共同開発

波浪形红外线板更快速、低成本烹饪

丸善独有的波浪形红外线板通过上方的红外线和热反射对下方食材进行加热，提升烹饪速度、节省能源、节约成本。



油脂不向加热部垂下，抑制油烟的上火式

加热部在上方的上火式，烧烤汁和油脂不会垂入加热部，没有油烟产生，保持厨房内清洁性。而且采用油烟不向前漏出的构造，使用时减轻油烟影响。

舒适、安全的低辐射热式样

抑制机器机体表面温度的地辐射热式样。减轻操作者的负担和烫伤的顾虑，改善厨房环境。

可调节烧烤程度

根据食材的大小、数量、形状，通过把手可调节炉篋的高度，可调节微小的火候程度。



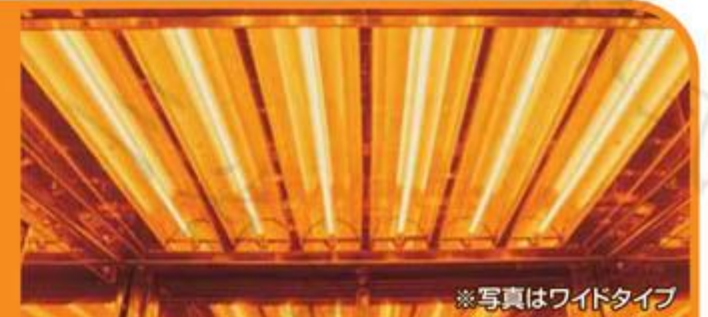
各加热器的开关操作简单

前、中、后三个燃烧器的开关为按键式操作。根据食材的大小、数量选择相应的燃烧器，达到节省能源节约成本的效果。



小型、轻便、节省空间的设计
省去体积大重量大的变压器，实现机体小型、轻量化。有效利用有限的厨房空间。

装载高效率碳灯加热器 红外线烹饪出美味且低成本



※写真はワイドタイプ

“碳灯加热器”是与碳相似的理想热源！

以碳为原材料的发热体，产生高红外线，与以往的电热加热器相比，使食材对热的吸收性更强，达到外酥里嫩的烹饪效果，最大程度保留食材原本的味道。

干净&清爽、舒适的厨房环境

没有燃烧排气，厨房环境清洁。低辐射热抑制厨房温度上升，减少空调费，实现舒适的工作环境。

大幅减少运行成本！

以往的各种烤炉，加热器需要一定时间加热，营业中需要经常加热，运行成本高。但是丸善的电力式上火式烤炉装载高效率的碳灯加热器，10秒内即可达到合适温度，即使高峰期也能应对大量的订单。红外线加热减少热损失，降低输出功率且缩短烹饪时间，大幅减少运行成本。

减少18%

■运行成本比较表（与本公司产品比较）

	燃气式			电力式			一年节省的成本	一年成本的减少率
	型号	燃气消耗量	一年运行成本	型号	电力消耗	一年运行成本		
上火式	MEK-064U 同等機種	4.88kW	172,000円	MEK-064U	4.2kW	141,000円	31,000円	18%
				MEK-074U	6kW	201,000円	—	—

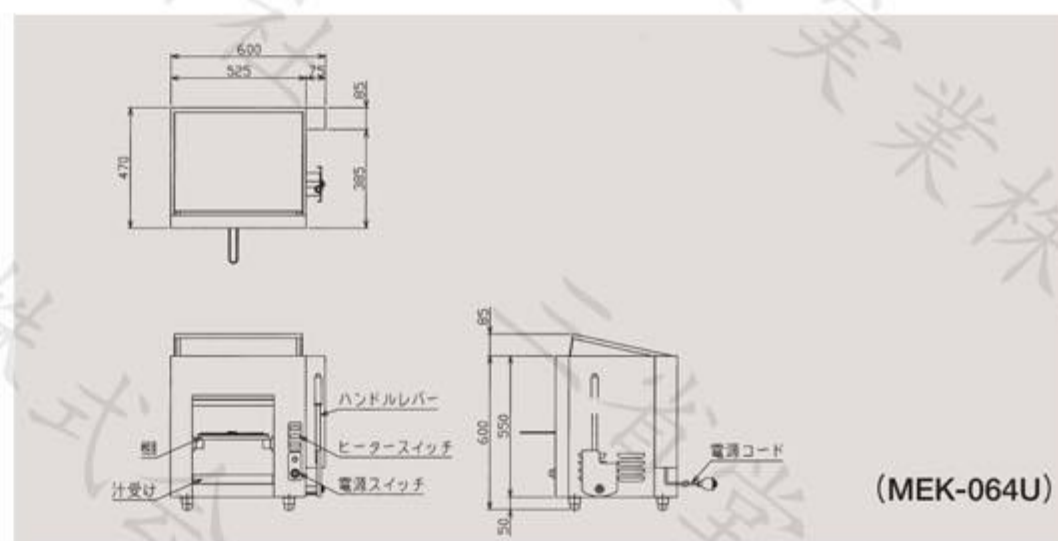
※运行成本以一天8小时计算。上述金额不包含合同费用、电化厨房比例设计的费用



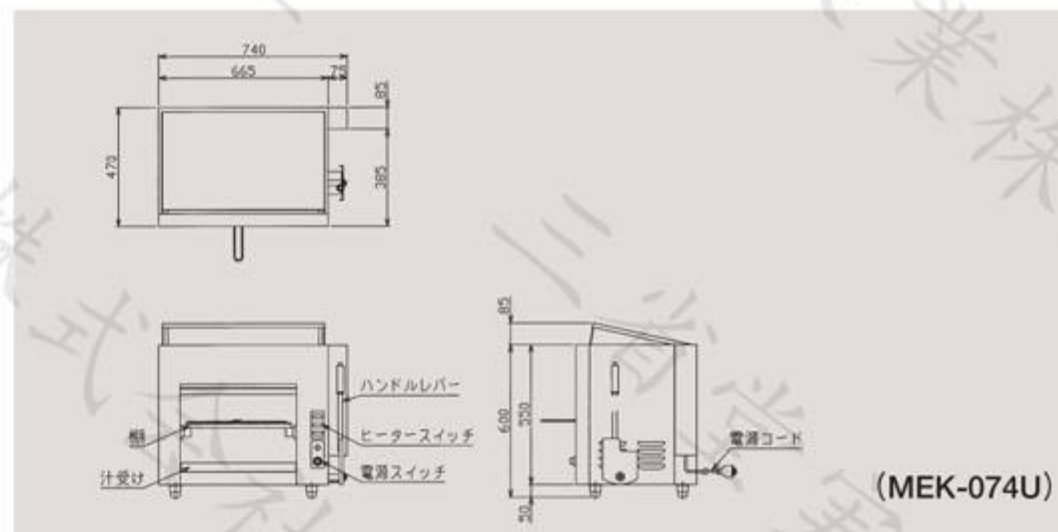
丸善的商用厨房机器制造商旨在制造高性能、高操作性和高安全性，少燃气、电力、水道成本，减轻操作者负担提高厨房环境的产品。同时追求节省能源、保护资源、减少二氧化碳排放的产品。因此丸善旨在开发节能环保的产品。



MEK-064U



MEK-074U



■ 烧烤能力表

	大小 (重量) mm (g)	距离 mm 玻璃前手部-烤网	时间
鲑鱼块	(55)	60	6分
秋刀鱼	300×50 (180)	60	7分30秒
鲷鱼	210×80 (320)	110	11分
香鱼	200×40 (100)	50	6分
鸡肉	170×130 (300)	80	12分

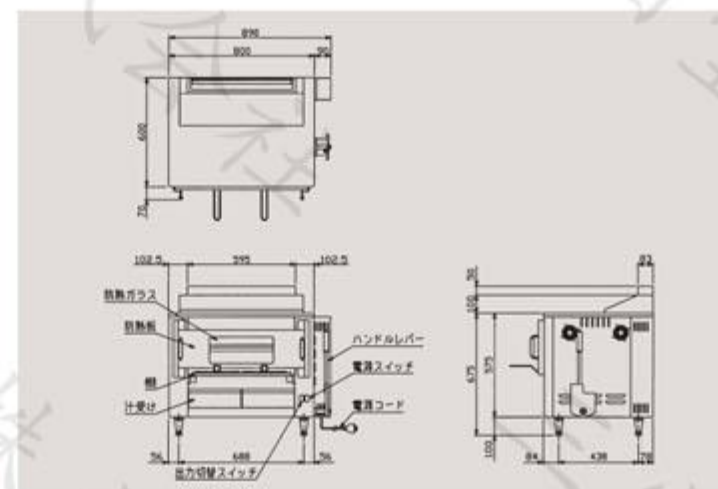
※ 冷冻食材需解冻后再烹饪。
※ 烹饪时间因食材的大小、形状、品质而异。

宽度大的横向型

特許取得済
PATENTED



MEK-086U



■ 烧烤能力表

	大小 (重量) mm (g)	高度 (mm) 加热间隔	时间
鲑鱼块	150× 40 (85)	90	4分30秒
鸡肉	220×110 (275)	130	10分
秋刀鱼	320× 40 (140)	100	5分
鲈鱼	190× 40 (70)	150	6分
鳕鱼	280× 60 (240)	150	9分

※ 冷冻食材需解冻后再烹饪。
※ 烹饪时间因食材的大小、形状、品质而异。

*使用碳材料发热体有效加热食材，烹饪美味。

*仅需10秒即可开始烹饪的电力上火式。

*根据烧烤程度的不同，调整烤网、炉篋的高度。

*防热板防止向外部发射热量。

为防止向外放射红外线和热量，在机体前装置了可移动防热板。有效抑制厨房温度的上升。

■ 规格说明表

型号	外形尺寸 (mm)			箱内尺寸 (mm)			电源 (50/60Hz)	电力消耗	容许电 流值	电源线	架子高度 调整	重量 (kg)	配件			
	长	宽	高	长	宽	高							汗水 容器	烤网	烤串 炉篋	波浪线 反射板
MEK-064U	600	470	600	320	450	310	3φ200V	4.2kW	20A	2m 接地3P 20A带挂钩插头	手握杆杠方式	25	1	1	2	1
MEK-074U	740	470	600	460	450	310	3φ200V	6.0kW	20A	2m 接地3P 20A带挂钩插头		30	1	1	2	1
MEK-086U	890	600	675	590	500	320	3φ200V	5.5kW	20A	2m 接地3P 20A带挂钩插头		73.5	2	2	2	2

■ MEK-066U的交货期约为下单后2周