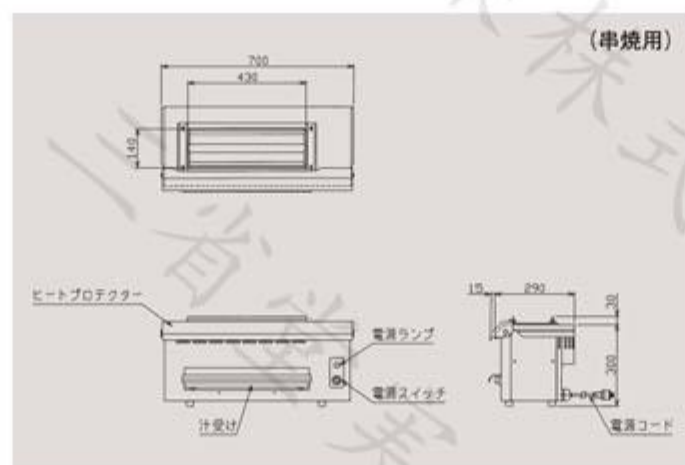


串烧用



MEK-102C



■ 烧烤能力表

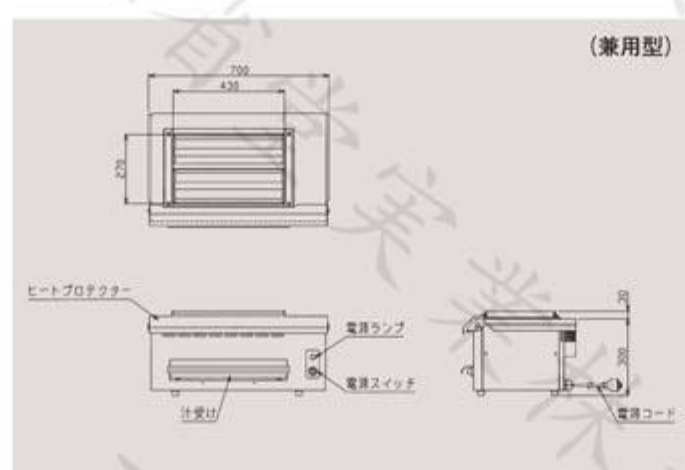
	大小 (重量) mm (g)	时间
烤鸡	110×20 (30)	8分
葱段金枪鱼	110×30 (35)	8分

※冷冻食材需解冻后再烹饪。
※烹饪时间因食材的大小、形状、品质而异。

兼用型



MEK-204C



■ 烧烤能力表

	大小 (重量) mm (g)	时间
烤鸡	110×20 (30)	8分
葱段金枪鱼	110×30 (35)	8分
鲑鱼块	(55)	5分
秋刀鱼	300×50 (180)	10分30秒
鲷鱼	250×100 (350)	16分

※冷冻食材需解冻后再烹饪。
※烹饪时间因食材的大小、形状、品质而异。

通用型



MEK-306C



MEK-310C

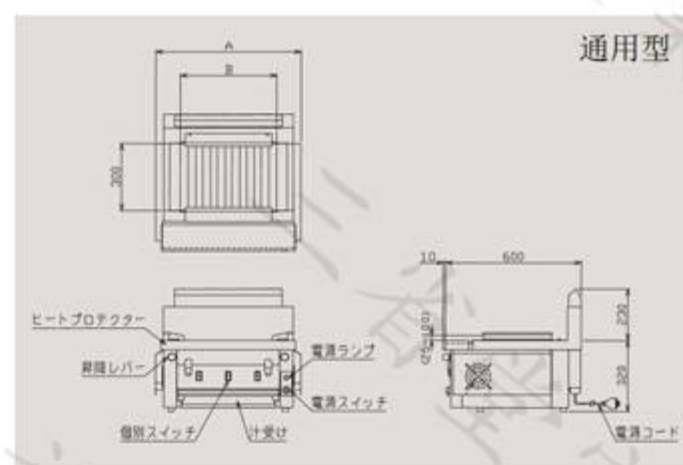


MEK-314C

■ 烧烤能力表

	大小 (重量) mm (g)	时间
鲑鱼块	(55)	6分
秋刀鱼	300×50 (180)	10分30秒
鲷鱼	250×100 (350)	16分

※冷冻食材需解冻后再烹饪。
※烹饪时间因食材的大小、形状、品质而异。



■ 规格说明表

型号	外形尺寸 (mm)			有效尺寸 (mm)		电源 (50/60Hz)	电力消耗	容许电流值	电源线	架子高度调整	重量 (kg)	配件				
	长	宽	高	长	宽							汁水容器	烤网	烤串架	烤串架	
串烧用 MEK-102C	700	290	300	430	140	1φ200V	2.0kW	15A	2m 接地2P 15A 带插头	固定	23	1	—	—	2	
兼用型 MEK-204C	700	420	300	430	270	3φ200V	4.0kW	20A	2m 接地3P 20A 带挂钩插头	交换式(2種類)	28	1	1	—	6	
通用型	MEK-306C	650	600	320	430	300	3φ200V	4.2kW	20A	2m 接地3P 20A 带挂钩插头	手动插销式	42	1	1	2	—
	MEK-310C	910	600	320	690	300	3φ200V	7.0kW	40A	2m 8mm ² -4芯 直結		60	2	1	2	—
	MEK-314C	1,170	600	320	950	300	3φ200V	9.8kW	40A	2m 8mm ² -4芯 直結		78	2	1	2	—

■ MEK-314C的交货期约为下单后2周

下火式烤炉 (碳灯加热器)



提高远红外线效果的标准型，烹饪出食材的美味。

采用特殊不锈钢管，内部加热器加热至红热状，放射出高红外线，使食材对热的吸收性更强，达到外酥里嫩的烹饪效果，最大程度保留食材原本的味道。



特許取得済

防止烫伤的热保护装置
在烹饪中手容易接触到的机体前部装置了热保护装置，防止烫伤。此外，可拆取式方便清洗。



保持干净的厨房环境，不锈钢管抑制油烟排出

红热的特殊红外线加热管接住从食材流下的汤汁和油脂，防止油烟溢出，使烹饪顺畅进行，同时保持厨房的清洁。

加热器切换操作简单 (兼用型)

根据食材，可一键选择前/后两部分加热，减少能源消耗。

各加热器的开关操作简单 (通用型)

通过按键操作各加热器的开关，根据食材选择加热器开关，节省能源，节约成本。

根据火候调节高度 (兼用型) (通用型)

根据食材的大小、数量、形状，“兼用型”的烤串放置有两种高度可调节，“通用型”的烤网升降结构使烤网高度有四种高度可调节。



●行业屈指的轻便设计

省去体积大，重量大的变压器，重量约为其他公司的电力烤炉的1/2-1/3，实现行业屈指的轻便化。因此，可放置场所广。

●无需“给水连接”

加热器安装反射板，高效节省能源，与以往的电热加热式烤炉不同，无需给水连接盛放汤水。

装载高效率碳灯加热器，大幅减少运行成本



●大幅减少运行成本!

碳灯加热器只在管子下方加热，达到红热状，无能源损耗，大幅减少运行成本。与燃气式相比节约25%-43%的运行成本。

●干净&清爽、舒适的厨房环境

没有燃烧排气，厨房环境清洁。低辐射热抑制厨房温度上升，减少空调费，实现舒适的工作环境。

●电力消耗约为其他公司的烤炉的1/2

采用高效率的碳灯加热器，与其他公司相比约减少1/2的电力消耗。因此，容许电流值相应减小，在租户等有限的电力容量设施中也可使用。

减少25%-43%

■ 运行成本比较表 (与本公司产品相比)

	型号	燃气式		电力式			一年节省成本	一年成本减少率	
		燃气消耗量	一年运行成本	型号	电力消耗	一年运行成本			
下火式	串烧用	MEK-102C 同等機種	2.56kW	91,000円	MEK-102C	2kW	68,000円	23,000円	25%
	兼用型	MEK-204C 同等機種	5.12kW	180,000円	MEK-204C	4kW	135,000円	45,000円	25%
	通用型	MEK-306C 同等機種	6.51kW	229,000円	MEK-306C	4.2kW	141,000円	88,000円	38%
		MEK-310C 同等機種	9.77kW	344,000円	MEK-310C	7kW	235,000円	109,000円	32%
		MEK-314C 同等機種	16.3kW	574,000円	MEK-314C	9.8kW	330,000円	244,000円	43%

※ 运行成本以一天8小时计算。

※ 上述金额不包含合同费用、电化厨房比例设计的费用



丸善的商用厨房机器制造商旨在制造高性能、高操作性和高安全性，少燃气、电力、水道成本，减轻操作者负担提高厨房环境的产品。同时追求节省能源、保护资源、减少二氧化碳排放的产品。因此丸善旨在开发节能环保的产品。