

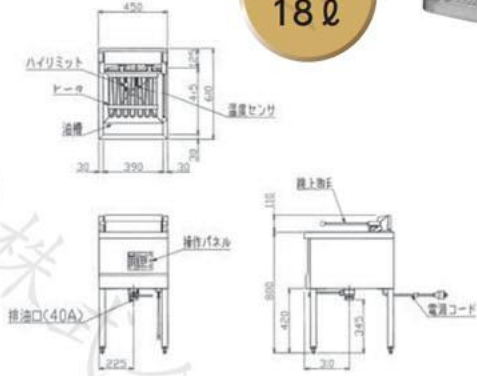
无自动升降机的机型

正面操作式

MEF-D18B

装载微
型计算
机

油量
18ℓ



MEF-D23B

装载微
型计算
机

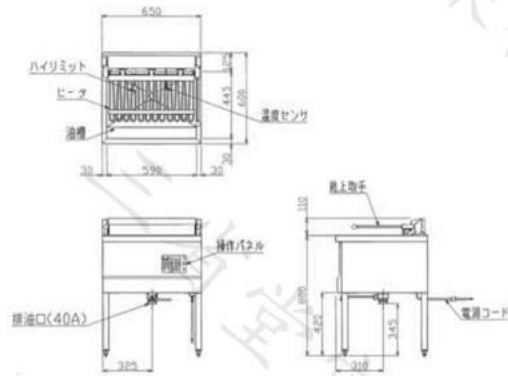
油量
23ℓ



MEF-D27B

装载微
型计算
机

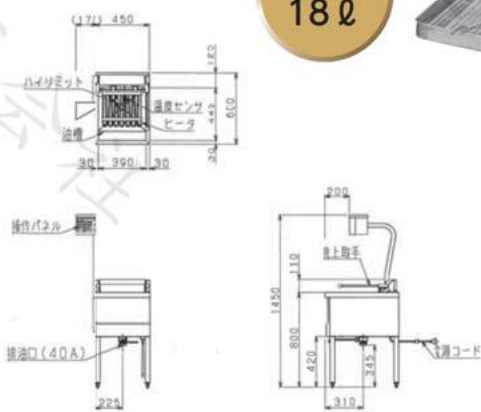
油量
27ℓ



MEF-D18BL(R)

装载微
型计算
机

油量
18ℓ



※写真は左操作仕様です。

MEF-D23BL(R)

装载微
型计算
机

油量
23ℓ



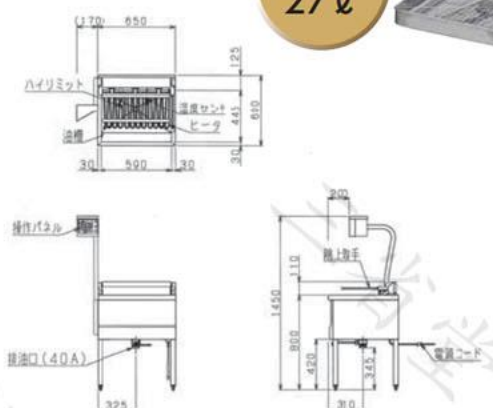
※写真は左操作仕様です。

左右置操作式

MEF-D27BL(R)

装载微
型计算
机

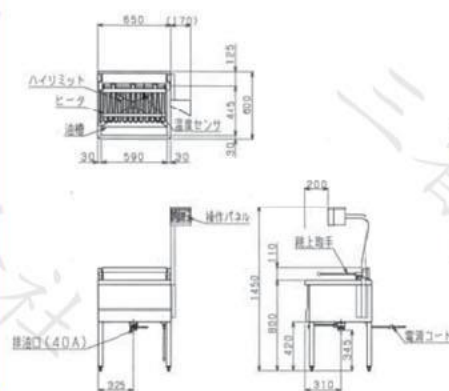
油量
27ℓ



※图片为左侧操作

型号末尾带R的，是右置操作式

MEF-D27BR

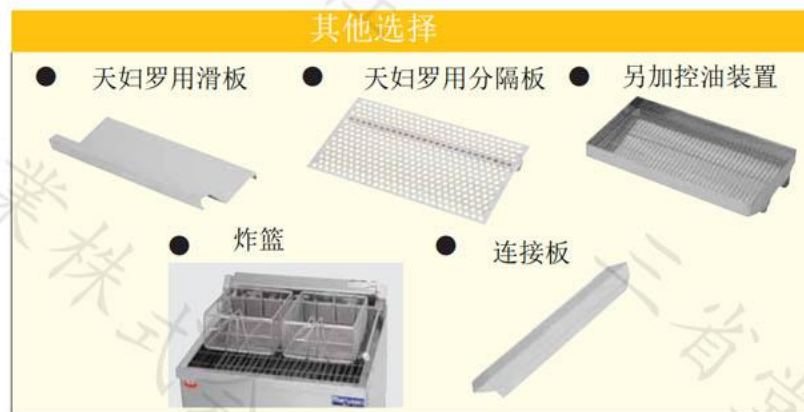
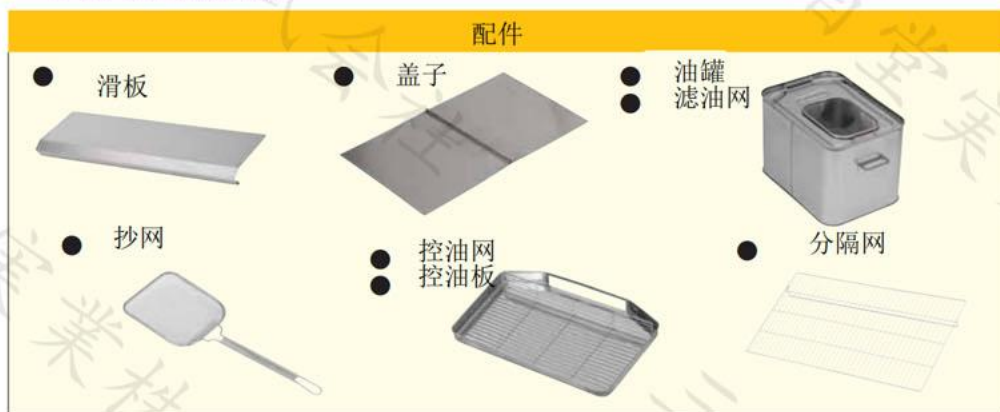


面向熟食店的电力油炸机规格说明表

■ 交货期约为下单后两周

型号	外形尺寸 (mm)			油量 (ℓ)	电源 (50/60Hz)	电力消耗 (kW)	容许电流值	电源线	重量 (kg)	配件							
	长	宽	高							盖子	分隔网	抄网	油罐	滤油网	控油板	控油网	滑板
正面操作部 MEF-D18B	450	600	800	18	3φ200V	5.85	20A	2m 接地3P 20A 带挂钩插头	43	1	1	1	大1	1	1	1	1
MEF-D23B	550	600	800	23	3φ200V	7.8	30A	2m 接地3P 30A 带挂钩插头	48	1	1	1	小2	2	1	1	1
MEF-D27B	650	600	800	27	3φ200V	9.75	40A	2m 8mm ² -4芯 直結	52	1	1	1	小2	2	1	1	1
左右操作部 MEF-D18BL(R)	450 (620)	600	800 (1450)	18	3φ200V	5.85	20A	2m 接地3P 20A 带挂钩插头	46	1	1	1	大1	1	1	1	1
MEF-D23BL(R)	550 (720)	600	800 (1450)	23	3φ200V	7.8	30A	2m 接地3P 30A 带挂钩插头	51	1	1	1	小2	2	1	1	1
MEF-D27BL(R)	650 (820)	600	800 (1450)	27	3φ200V	9.75	40A	2m 8mm ² -4芯 直結	55	1	1	1	小2	2	1	1	1

※ () 内尺寸包含操作部



※ 存在尺寸与机型不符的情况

清扫性能优的架台装置

面向熟食店的电力油炸机 **台架式**

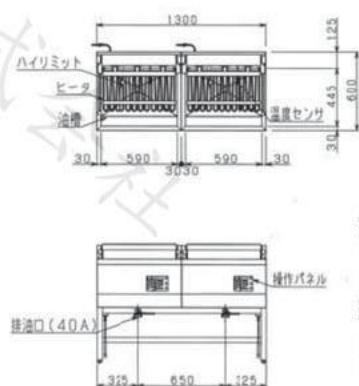
正面操作式

MEF-DK27BW

台架式装置

装载微型计算机

油量 27ℓ×2

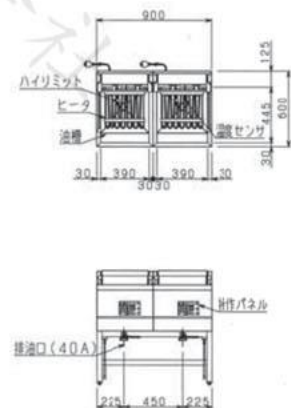


MEF-DK18BW

台架式装置

装载微型计算机

油量 18ℓ×2



MEF-DK23BW

台架式装置

装载微型计算机

油量 23ℓ×2

