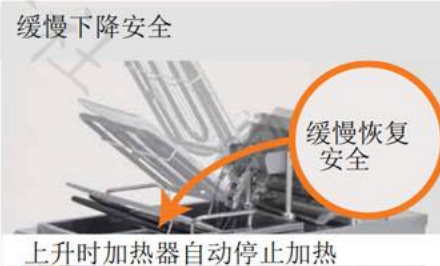


不让美味逃走的上升式！

实现美味和省力！



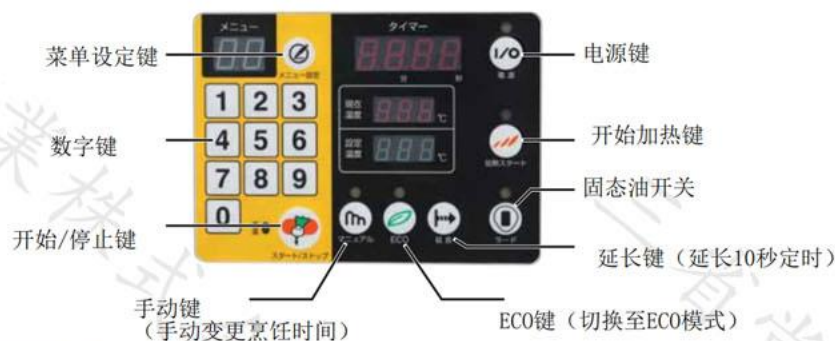
保持美味的上升式！  
油炸完成时有声音提示

设定好烹饪时间炸篮会自动上升，达到省力的效果。方便操作者烹饪。烹饪结束后有电子音通知，上升也有旋律提醒，留住刚炸好的味道。此外，有以10秒为单位的临时加时开关。



能登录99种菜单！能二次油炸！

能设置油温（100-220摄氏度）、设置时间（0-99分59秒），最多能录入99种菜单。此外，油炸时间能通过菜单开关进行临时更改，定时结束后有7种旋律可供选择，即使是多台机器同时操作也能简单分别出来。



生态模式下抑制油的酸化且节能

一按下ECO开关，能将油温切换并保持低于设定温度的油温，即意志力油的酸化也节省能源。此外，未烹饪状态下一定时间后，会自动切换至节能模式，详情请咨询。

方便使用固态油的熔化机能（加热猪油）

装载有使固态油溶解的熔化机制（加热猪油），方便需使用猪油等固态油的情况。

简单方便的掀拉式的加热管和外取式的油槽

掀拉式的加热管简化了油的循环和油槽的清扫，油槽可以取出，方便上手。



通过红外线加热提升美味

装载有防过热装置

MEF-3TALE 1φ100V

MEF-5TLE

MEF-8TLE

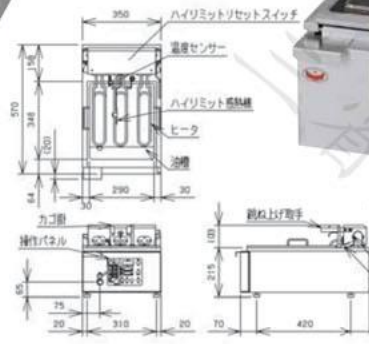
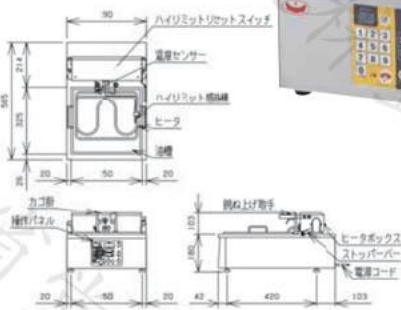
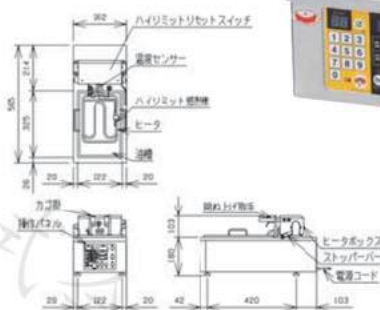
油量 3ℓ 装载微型计算机



油量 5ℓ 装载微型计算机



油量 8ℓ 装载微型计算机



电力自动升降油炸机

☆标记机型的收货期在下单后约三周时间

型号	外形尺寸 (mm)			油量 (ℓ)	电源 (50/60Hz)	电力消耗 (kW)	容许电流值	电源线	重量 (kg)	配件
	长	宽	高							
☆MEF-3TALE	262	565	180	3	1φ100V	1.4	—	2m 带地线接地插头	15	盖子 分隔网 炸篮 取残渣网
☆MEF-5TLE	390	565	180	5	1φ200V	2.2	15A	2m 1.25mm <sup>2</sup> -3芯直结	16.5	盖子 分隔网 炸篮 取残渣网
☆MEF-8TLE	350	570	215	8	3φ200V	3.4	15A	2m 2mm <sup>2</sup> -4芯直结	18	盖子 分隔网 炸篮 取残渣网 排油管

配件



- 可能发生尺寸与机型不符的情况
- 充分准备了3TALE用的抄网（小）