

# 电动自动饺子锅 (CE标准)

●24pieces/time  
●205-220pieces/hour

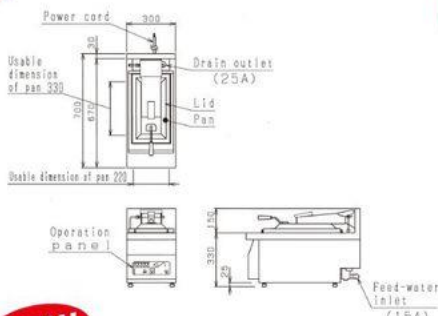


NEW

■ MAZE-C4S2  
(1 φ 220V)

■ MAZE-C4S3  
(1 φ 230V)

■ MAZE-C4S4  
(1 φ 240V)



●24+24pieces/time  
●410-440pieces/hour

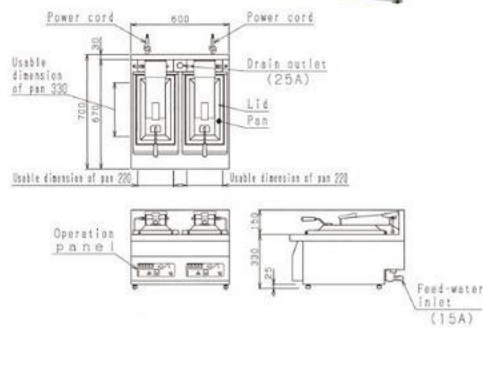


NEW

■ MAZE-C44S2  
(1 φ 220V)

■ MAZE-C44S3  
(1 φ 230V)

■ MAZE-C44S4  
(1 φ 240V)



●36pieces/time  
●310-330pieces/hour

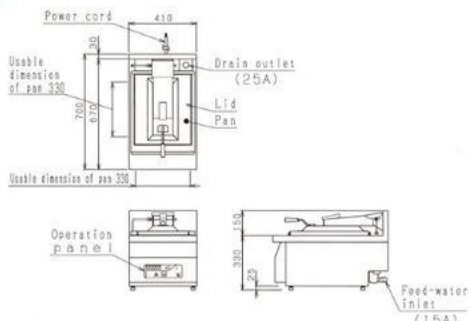


NEW

■ MAZE-C6S2  
(1 φ 220V)

■ MAZE-C6S3  
(1 φ 230V)

■ MAZE-C6S4  
(1 φ 240V)



Model	外形尺寸 (mm)				外形尺寸 (mm)				锅数	功率 (50/60Hz)	能量消耗	额定电流	电源线	给水入口	重量 (kg)
	宽度	深度	高度	后高	宽度	深度	高度	后高							
MAZE-C4S2	300	700	330	150	220	330	-	-	1	1 φ 220V	3kW	13.7A	2m 14AWG-3core	15A	40.0
MAZE-C4S3	300	700	330	150	220	330	-	-	1	1 φ 230V	3kW	13.1A	2m 14AWG-3core	15A	40.0
MAZE-C4S4	300	700	330	150	220	330	-	-	1	1 φ 240V	3kW	12.5A	2m 14AWG-3core	15A	40.0
MAZE-C6S2	410	700	330	150	330	330	-	-	1	1 φ 220V	4.5kW	20.5A	2m 12AWG-3core	15A	50.0
MAZE-C6S3	410	700	330	150	330	330	-	-	1	1 φ 230V	4.5kW	19.6A	2m 12AWG-3core	15A	50.0
MAZE-C6S4	410	700	330	150	330	330	-	-	1	1 φ 240V	4.5kW	18.8A	2m 12AWG-3core	15A	50.0
MAZE-C44S2	600	700	330	150	220	330	220	330	2	1 φ 220V	3kW × 2	13.7A × 2	2m 14AWG-3core × 2	15A	66.0
MAZE-C44S3	600	700	330	150	220	330	220	330	2	1 φ 230V	3kW × 2	13.1A × 2	2m 14AWG-3core × 2	15A	66.0
MAZE-C44S4	600	700	330	150	220	330	220	330	2	1 φ 240V	3kW × 2	12.5A × 2	2m 14AWG-3core × 2	15A	66.0

■ 交货日期约为收到订单后的3周

## 安全须知

- 购买设备时请收到“使用说明书”，使用前请仔细阅读“使用说明书”，请勿用于未在本手册中描述的目的。
- “使用说明书”及禁止事项。此外，请勿将其用于预定用途以外的用途。否则误用会引起事故，例如一氧化碳中毒，起火和烧伤，将是引起故障的原因。
- 请勿使用气态物质以及未在主机上显示的电源（相，电压，频率）。否则会引起事故并引起故障。
- 请勿完全拆卸或改装设备。否则会导致事故或故障。

## 安装注意事项

- 煤气，电力，煤气等设备的安装，搬迁及附属设备工程蒸汽和水应符合《消防法》，《防火条例》的规定和“安装燃气设备的标准和实用准则”。然后请仔细阅读手册或工作说明书，并询问经销商购买或专门的设施管理公司来正确安装您的产品到安全的地方。
- 在有热力设备和带排气罩的排气管的地方安装后，请使用不燃材料，例如混凝土，砖块和凡设备主体周围区域的精加工和接地（精加工的内部），以及上部周围区域（向后，侧面，上部，地板和天花板）
- 在设备主体周围区域和上部安装时，周围区域由不燃材料以外的其他材料制成热力设备和带排气罩的排气管，请安装为每个设备指定偏移距离的设备。否则会引起火灾。请仔细阅读“使用说明书”和“使用说明书”。不可燃材料和安装标准。
- 请务必在排气罩上安装耐热/不燃的排气管。热力设备。至于产生油烟和蒸汽的设备，请安装带有排气罩的排气管，其包括除油装置。排气绝对要在进气口绝对打开的情况下操作排气管风扇必须在设备安装位置提供。
- 请确保不要使用气体延长设备的排气烟囱。否则会导致设备性能不足，积碳等事故一氧化碳中毒，火灾和烧伤或分解。
- 关于使用电力的设备的电源，请使用正确接线的专用电源。分别插入插头或断路器。确保安装接地以防止触电（三级安装工作）
- 请安装不要直接受风影响。否则可能会导致不足由于空调的风而引起的性能下降或事故，例如起火。

## 警告

- 使用通风柜时，请进行充分的通风，即通过转动排气扇设备。必须注意的是，通风不良会引起一氧化碳等事故由于不完全燃烧而中毒。
- 使用时请不要离开设备，因为这样做有危险。离开时，务必灭火，关闭燃气总管并关闭电源开关从设备中取出，请勿使用设备。否则可能会因以下原因引起火灾异常过热。
- 如果在机壳上积聚过多的油屑和污垢，则有可能引起火灾。设备主体的周围区域，一个肉汁托盘/废油接收器和一个水盘。请保持卫生。
- 请勿触摸操作单元以外的任何部位，因为设备主体和在使用过程中及之后不久，周围的部分会变热。而且请远离从排气口移开您的手和脸。否则您可能会被烫伤。
- 请勿在设备机身上加水，也不要用水清洗整个部件。否则会导致设备故障。
- 如果发生地震，火灾和煤气泄漏等紧急情况，请停止使用设备并关闭燃气总管。
- 请勿放置任何可燃物或易燃物，如喷雾剂，汽油，苯等。在设备和周围区域上。可能会引起火灾。
- 使用医疗电子设备时，请向专业医师充分咨询起搏器等用户将使用电磁设备。
- 此处列出的产品用于商业目的。对于家庭使用，请务必咨询与您购买的经销商或专业的设施管理公司联系，以及按照规定的安装标准正确安装设备。

● 此目录中列出的产品的外观和规格可能会由于质量改进而部分更改，恕不另行通知。

● 该目录中的价格可能不是最新的。

此价格不包括旧型号的交付，安装和收回的费用。

## contact