

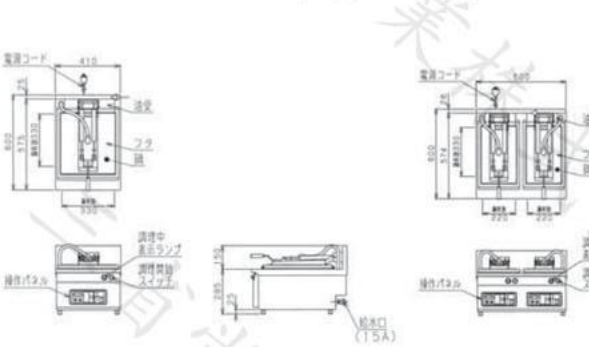
电力自动煎饺机 省力化最优的机型！

■ 采用丸善独有的特殊构造加热器  
对锅底进行均匀加热，防止煎烤不均。

**MAZE-4** \*1次24个  
\*1小时205-220个



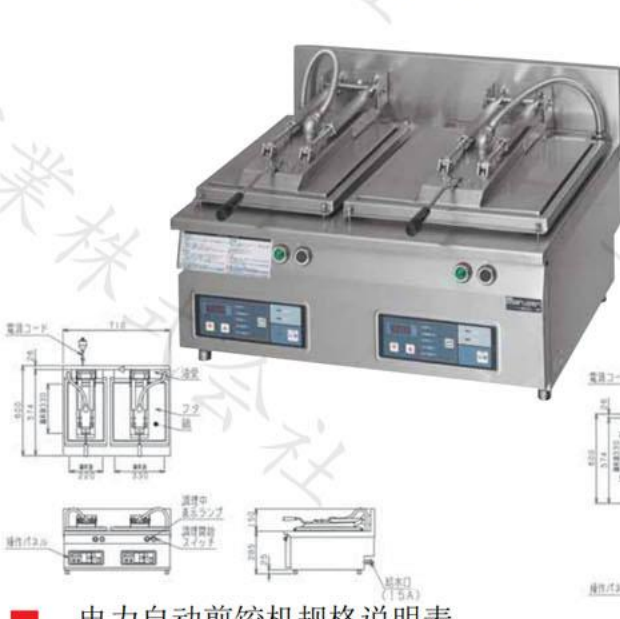
**MAZE-6** \*1次36个  
\*1小时310-330个



**MAZE-44** \*1次24个  
\*2小时410-440个



**MAZE-46** \*1次24个+36个  
\*1小时510个+550个



**MAZE-66** \*1次36个+36个  
\*1小时610个-660个



盖子可取出机型

- MAZE-4S
- MAZE-6S
- MAZE-44S
- MAZE-46S
- MAZE-66S

■ 电力自动煎饺机规格说明表

型号		外形尺寸 (mm)				锅尺寸 (mm)				锅数	额定电源 (50/60Hz)	电力消耗 (50/60Hz)	容许电流值	电源线	排水口	重量 (kg)	
固定盖子	可取出盖子	长	宽	高	背	长	宽	长	宽							固定盖	可取出盖
MAZE-4	MAZE-4S	300	600	285	150	220	330	—	—	1	3φ200V	3kW	15A	2m 接地3P 15A 带插头	15A	40.0	39.0
MAZE-6	MAZE-6S	410	600	285	150	330	330	—	—	1	3φ200V	4.5kW	15A	2m 接地3P 15A 带插头	15A	44.0	43.0
MAZE-44	MAZE-44S	600	600	285	150	220	330	220	330	2	3φ200V	6kW	20A	2m 接地3P 20A 带挂钩插头	15A	67.0	65.0
MAZE-46	MAZE-46S	710	600	285	150	220	330	330	330	2	3φ200V	7.5kW	30A	2m 接地3P 30A 带挂钩插头	15A	71.0	69.0
MAZE-66	MAZE-66S	820	600	285	150	330	330	330	330	2	3φ200V	9kW	30A	2m 接地3P 30A 带挂钩插头	15A	74.0	72.0

■ 配件/减压单向阀

压力式电力自动煎饺机

利用压力快速烹饪  
盖子内侧组装专用垫片以保持锅炉内的  
密闭性，利用压力让饺子皮和食材  
快速熟透，使烹饪更快速。



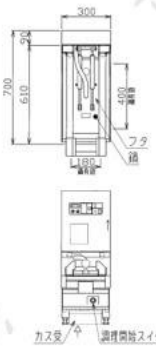
● 专用垫料



MAZE-PR4

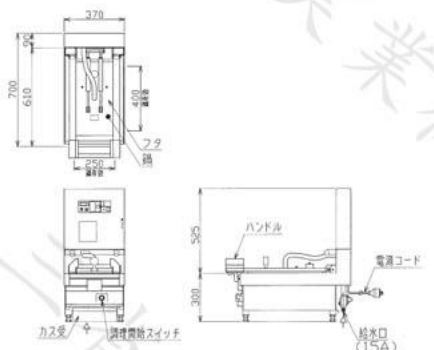
**MAZE-PR4**

- 一次24个
- 1小时240个（冷冻饺子）



**MAZE-PR6**

- 一次36个
- 1小时360个（冷冻饺子）



■ 压力式电力自动煎饺机规格说明表

型号	外形尺寸 (mm)				锅尺寸 (mm)		锅数	额定电源 (50/60Hz)	电力消耗 (50/60Hz)	容许电流值	电源线	给水口	重量 (kg)
	长	宽	高	背	长	宽							
MAZE-PR4	300	700	300	525	180	400	1	3φ200V	4.5kW	20A	2m 接地3P 20A 钩挂插头	15A	59.0
MAZE-PR6	370	700	300	525	250	400	1	3φ200V	5.5kW	30A	2m 接地3P 30A 钩挂插头	15A	70.0

■ 配件/残渣放置箱