

# 快速烹饪美味料理

丸善的混合烤箱，是电子炉灶的微波加热和烤箱加热器加热同时进行的烤箱。微波加热能短时间内加热食材内部，加热器加热能在食材表面烤出色泽且达到焦脆的口感。大幅减少烹饪时间，提升美味。三段烹饪功能和菜单程序功能，减少运行成本，是装载多种功能的烤箱。

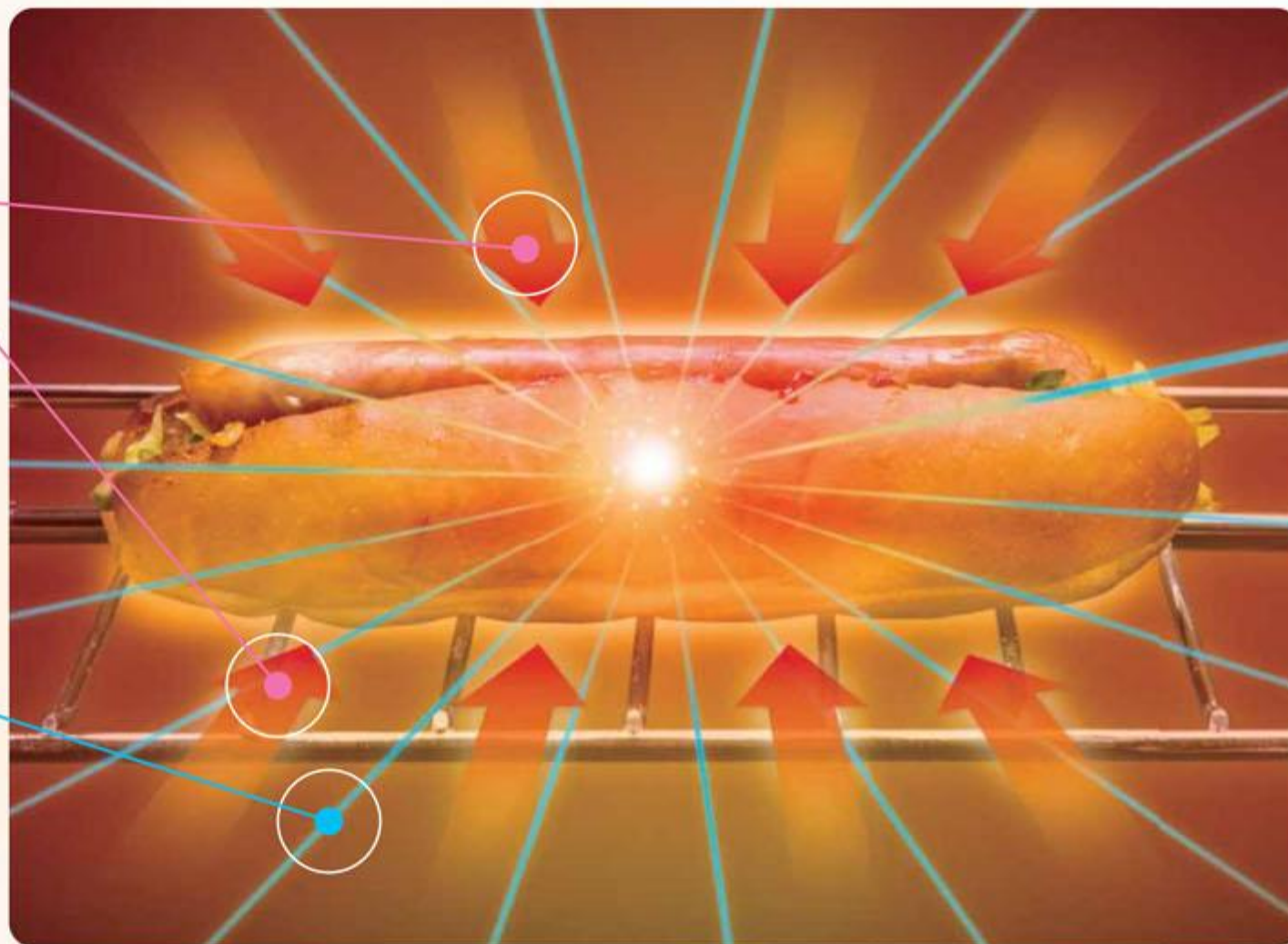


## 快速加热 烹饪美味

加热器对食材表面进行加热的同时，微波从食材中心开始均匀加热，食材内部外部同时加热，大幅缩短烹饪时间，且达到外酥里嫩的烹饪效果。

加热器加热食材表面，烤出酥脆外壳

微波使食材内部水分子振动产生摩擦热，从食材中心开始加热，烹饪出松软多汁的效果。



### ◆ 清扫性



炉内清扫性优



放置残渣装置可取出

库内网架和残渣放置器，方便箱门下垃圾取出，清扫性强。此外，这些部件均可取出方便清洗。

### ◆ 放置场所广泛 小型机身

长475mm，宽550mm的小型机身在酒吧柜台也可使用。箱门下开的构造，使烤箱左右可放置其他机器，不妨碍工作流程，提高效率。

### ◆ 节能模式下节约电力费

预热时按下节能键，切换为比预热温度低的节能模式。清闲时抑制电力消耗，节约电力费。



## 可根据食材设定加热条件

加热器的上/下烤均有强/中/弱三种火候选择，微波加热有强/弱/OFF三种选择。根据食材不同改变加热器和微波的输出功率，可设定该食材的最适加热条件。此外，微波加热关闭时，烤箱也可正常使用。

Point  
2

## 可三段加热

装载三段烹饪功能，每段分别预先登录加热器和微波加热，可设定更精确的加热条件，烹饪出美味的菜品。此外，加热程度不足时，按下延长键即可在该段上追加10秒的加热时间。

3种阶段的烹饪例子

	阶段1	阶段2	阶段3
上烤式	弱	中	强
下烤式	弱	中	中
微波	强	OFF	OFF
烹饪时间	30 秒	20 秒	15 秒

Point  
3



电源键

操作面板

菜单键

开始/停止键

上烤火力切换键

下烤火力切换键

微波切换键

延长烹饪时间键  
(延长10秒定时)

节能键  
(切换至节能模式)

Point  
4

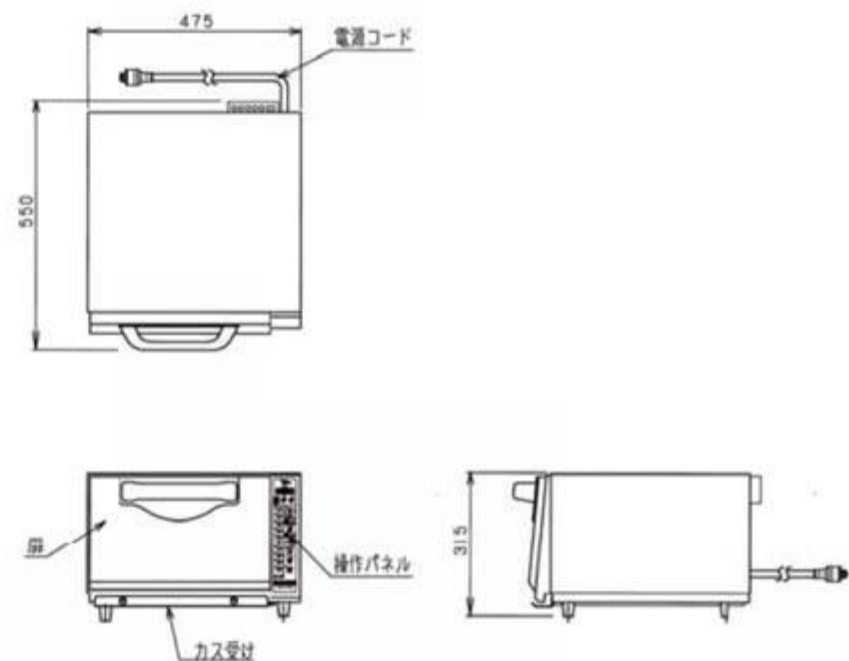
## 登录10种菜单 达到省力化

对于经典菜品和人气菜品，登录加热条件和烹饪时间即可一键烹饪。实现手动化烹饪。烹饪完成时有信号音提示。

### 混合烤箱

## HBO-045

\*下单时请根据所使用地区的周波数(50HZ/60HZ)指定。



混合烤箱规格说明表

型号	外形尺寸 (mm)			炉内有效尺寸 (mm)			额定电源 (50/60Hz)	容许电 流值	电源线	燃烧器输 出功率 (kW)	微波输出 功率 (kW)	电力消耗 (kW)	产品重量 (kg)
	长	宽	高	长	宽	高							
HBO-045	475	550	315	250	165	75	1 φ 200V	20A	2m 接地 2P 20A 带挂钩插头	上: 1.0 下: 0.7	0.6	3.3	39