

可自如调节从从强火到文火烹饪的火力大小，操作方便的鼓风中式炉灶。



金属鼓风燃烧器

巨型鼓风燃烧器

可自如调节从从强火到文火烹饪的火力大小，一键点火操作方便。燃烧器有2种可选，请根据贵店的需求选择最合适的燃烧器。

操作简单 一键点火
采用简单的面板操作，按下点火键即可点火，无需使用点火器，操作简单。按下开始/停止键的ON/OFF即可点燃中心燃烧器，方便烹饪过程中的点火和熄火。

可从文火到强火范围内调节火力
20000kcal/h式最小火力可调节制3500kcal/h，可应对不同火力的烹饪，手柄操作方便。

特許申請中



操作面板



开始/停止键



分为上下2段，用手或膝盖都可操作。

有金属鼓风燃烧器、巨型鼓风燃烧器2种类可选。

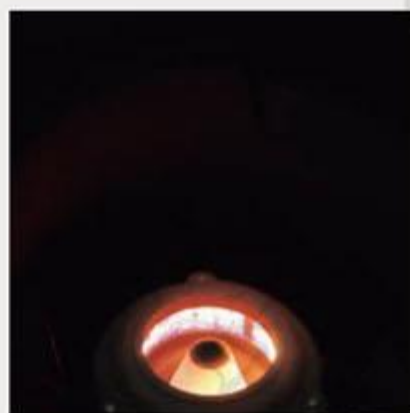
鼓风中式炉灶有金属鼓风燃烧器组合式样和巨型鼓风燃烧器组合式样2种，请根据贵店的规模和菜品结构选择。

金属鼓风燃烧器

在锅中央高温集中加热的高热效率燃烧器，火力集中在中心最适合用于炒菜，适合粤菜和大锅的大量烹饪。也可调节为小火。



MAX燃烧时



MIN燃烧时

静音性强

MAX燃烧时实现静音

手柄操作调节火力范围的标准

型号	MIN~MAX(kcal/h)
DRX-M20B	3,500~20,000
DRX-M25B	4,000~25,000
DRX-M35B	5,000~35,000

巨型鼓风燃烧器

火焰包裹锅炉进行加热的燃烧器。是除炖煮外，还适合拉面店、四川、北京料理店使用的万能燃烧器。



MAX燃烧时



MIN燃烧时

手柄操作调节火力范围的标准

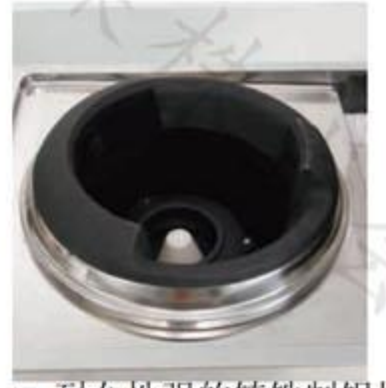
型号	MIN~MAX(kcal/h)
DRX-J25B	4,500~25,000
DRX-J30B	5,500~30,000

充分的安全装置
引燃器为常火式，点不着火和失火的情况下会有错误显示。装载安全切断装置，在引燃器熄火时自动阻断燃气的供给。安全性高。

顶板边角R加工，方便清洗。

金属鼓风机燃烧器组合式样

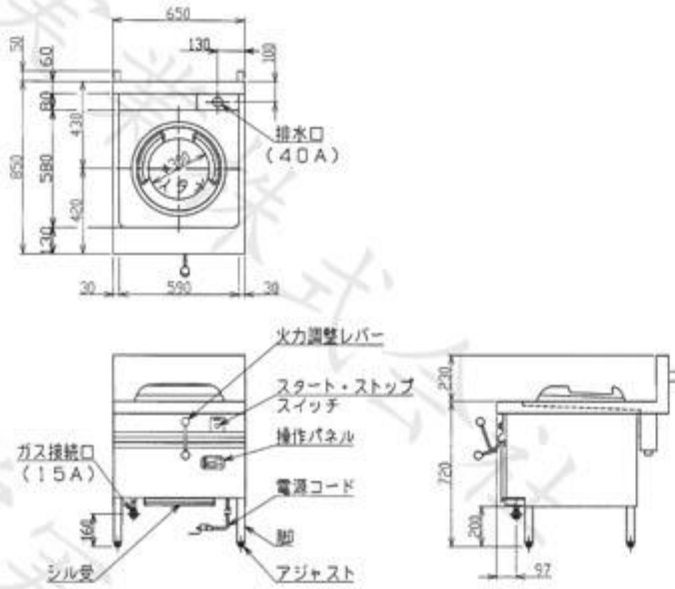
从锅底中心高温集中加热的金属鼓风机有20000kcal/h、25000kcal/h、35000kcal/h3种火力，有尺寸为Φ300mm、Φ330mm的炒炉和Φ390mm的荞麦面炉。



■ 耐久性强的铸铁制锅框

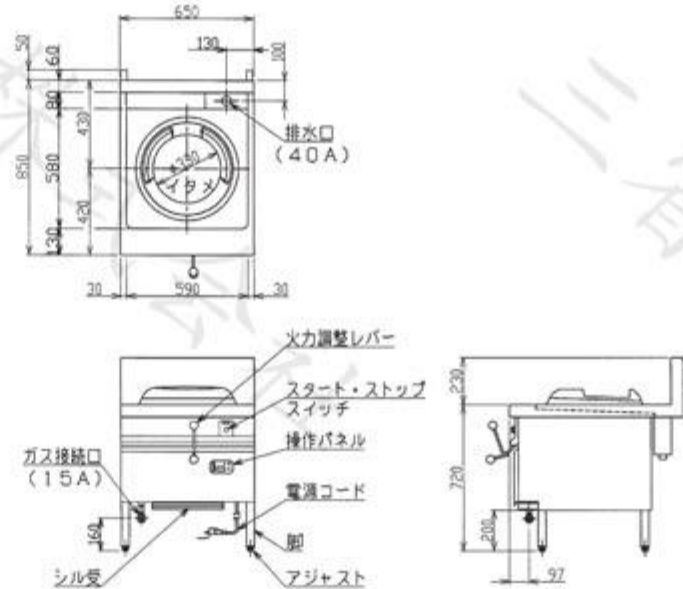
DRX-M20B

*Φ300mm炒炉



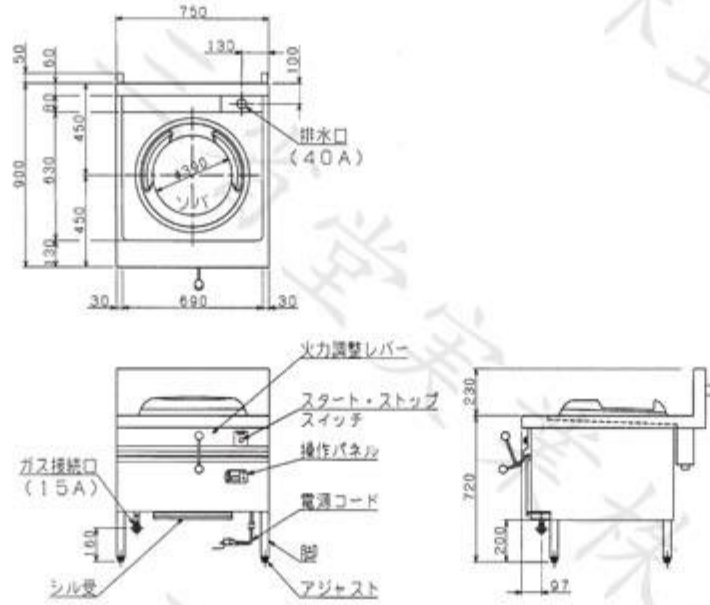
DRX-M25B

*Φ330mm炒炉



DRX-M35B

*Φ390mm荞麦面炉



巨型鼓风机燃烧器组合式样

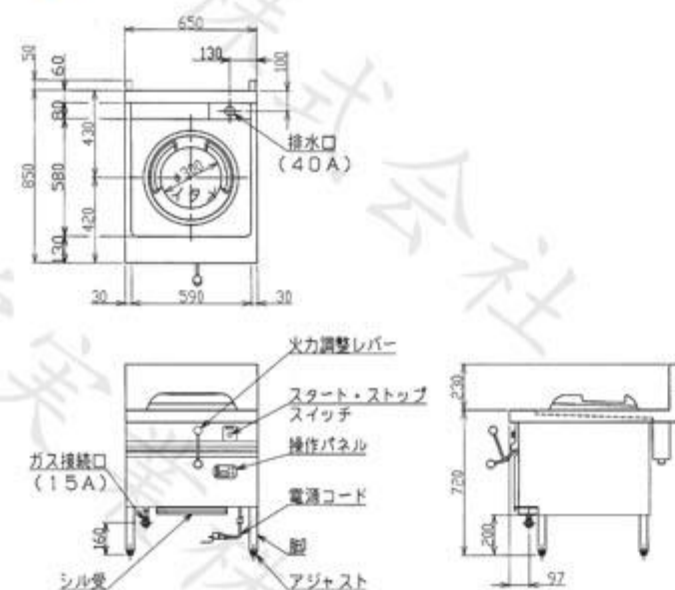
强火力有定评的巨型鼓风机有25000kcal/h、30000kcal/h2种火力，与尺寸为Φ300mm、Φ330mm组合有2种尺寸的炒炉。



■ 耐久性强的铸铁制锅框

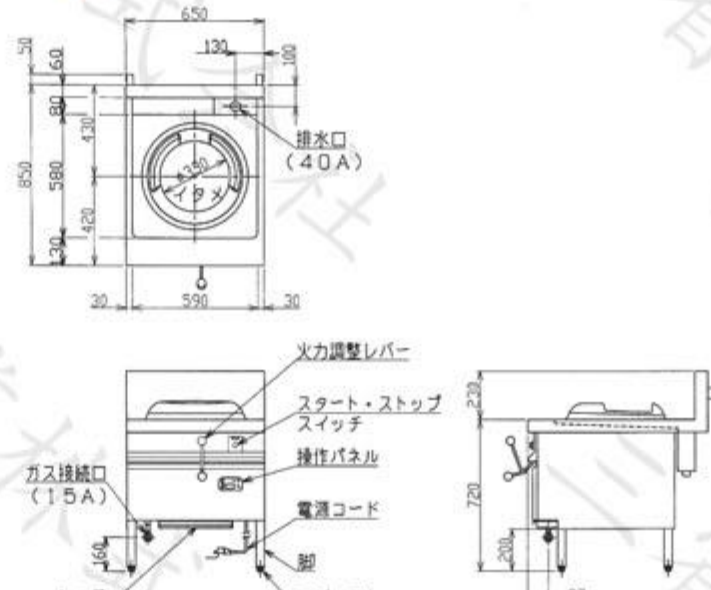
DRX-J25B

*Φ300mm炒炉



DRX-J30B

*Φ330mm炒炉



DRX鼓风机中式炒炉 规格说明表

燃烧器	型号	外形尺寸 (mm)				燃气消耗量		燃气接口	排水口	电源 (50/60Hz)	电力消耗 (50/60Hz)	电源线	重量 (kg)	用途
		长	宽	高	背	天然气 (只限13A)	液化气							
金属鼓风	★DRX-M20B	650	850	720	230	23.3kW(20,000kcal/h)	23.3kW(1.67kg/h)	15A	40A	1φ100V	47W	2m带插头 (接地转接器) Ⓢ	115	炒用
	DRX-M25B	650	850	720	230	29.1kW(25,000kcal/h)	29.1kW(2.08kg/h)	15A	40A	1φ100V	50W		125	炒用
	★DRX-M35B	750	900	720	230	40.7kW(35,000kcal/h)	40.7kW(2.92kg/h)	15A	40A	1φ100V	54W		140	荞麦面用
巨型鼓风	DRX-J25B	650	850	720	230	29.1kW(25,000kcal/h)	29.1kW(2.08kg/h)	15A	40A	1φ100V	43W	110	炒用	
	DRX-J30B	650	850	720	230	34.9kW(30,000kcal/h)	34.9kW(2.50kg/h)	15A	40A	1φ100V	44W	120	炒用	

★ 标记的机型交货期约为下单后2周。 ■ 关于可使用的锅径请阅读封底。

该书面所记载的全部商品均不包含消费税，购买时另外收取。