

加热管道自身发热的电磁加热 先进的美味、安全性、经济性

电磁油炸机 符合国土交通大臣办公厅政府机关修缮部的“公共建筑工程标准规格说明书”（机器设备工程篇）所记载的机型。

电磁诱导加热

采用新型加热方式，加热管的电磁诱导使加热管中间自身发热，管道发热均匀，高效加热油。此外，加热管表面积大，可一次性加热大量油。



■ 表面积大的加热管

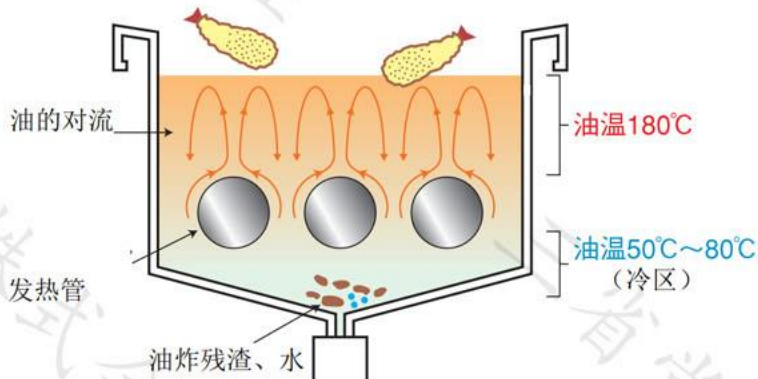
可手动化简单操作

所有机型均为智能控制，可将温度设定在以1摄氏度为单位的100-220摄氏度范围内。操作面板显示油温设定和油温实测，可登录设定五种菜式的烹饪油温，力求省力化的烹饪手动化。



抑制酸化延长油的使用设计，保持美味

行业内屈指可数的发热管表面“低温”均匀加热，而且槽内的油的对流防止局部过热，抑制油的酸化、节省油费。油炸残渣及水分落入油槽底部的冷库，能在较干净的加热区进行烹饪，不损失食物香味。



以防万一的双重安全设计

装载防止油温异常上升的过热防止装置，设置油量减少时之间加热管异常加热时的防干烧装置。防止过热装置在恒温器产生异常时启动。



日常快速处理

机体正面操作的盖子防止油的飞溅和垂落。此外，槽内的加热管形状简单，方便清扫。排油管的排油操作也十分简便。

节能、清洁、安全

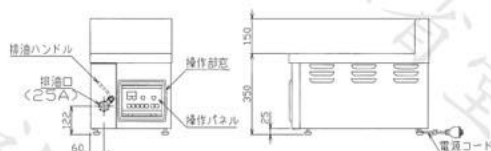
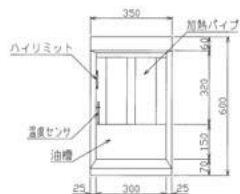
丸善的电磁有长进，将电力的85%以上转换成热，实现高热效率。不浪费能源，没有排气热，节约了冷气的电费。此外，低温均匀加热极少产生油烟，确保了厨房的清洁。

烹饪能力表(MIF-18C) ※;冷冻食品所需时间增加3成-5成

食品名	一次烹饪量	适当温度	烹饪时间	能力/h
牛肉薯饼(生50g)	15~21個	180~200°C	2分~3分	250~350個
炸猪排	16~20個	180~190°C	2分~4分	200~250個
鲭鱼天妇罗	28~36個	180~190°C	2分~4分	350~450個
蔬菜天妇罗	12~31個	160~180°C	1分~3分	200~500個
炸薯条(冷冻)	1.2kg	180°C	4分	15kg
炸鸡	1.2kg	180~190°C	3分~6分	10kg

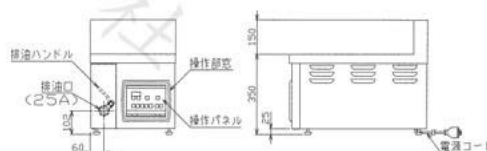
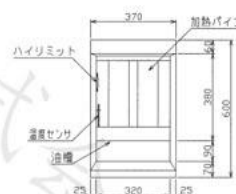
台式·一槽式

MIF-11TC



油量 11ℓ

MIF-15TC



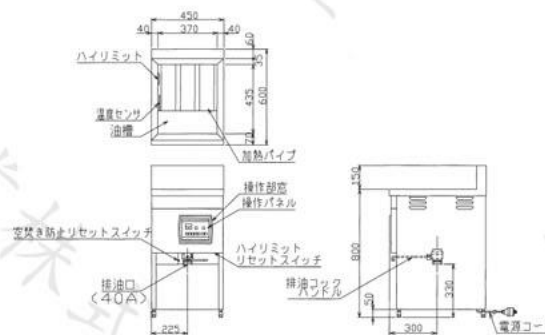
油量 15ℓ

常规型
· 一槽式

MIF-18C

装载微型计算机

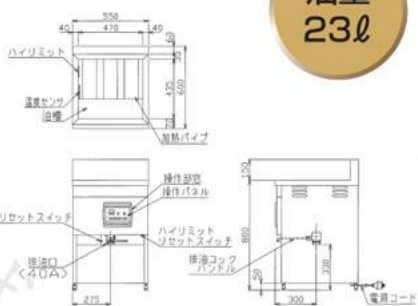
油量
18ℓ



MIF-23C

装载微型计算机

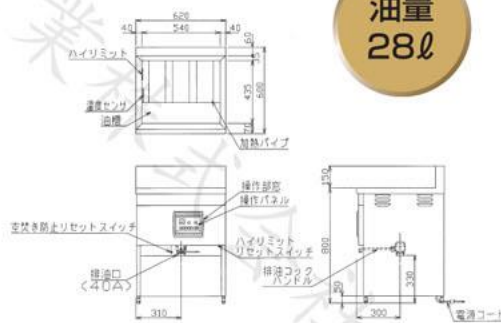
油量
23ℓ



MIF-28C

装载微型计算机

油量
28ℓ

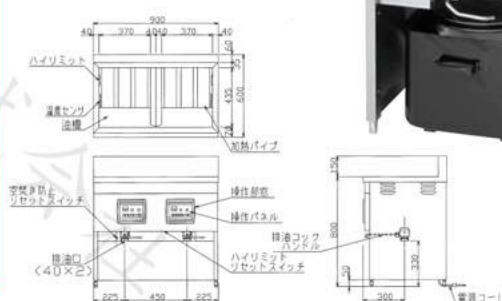


常规型
· 两槽式

MIF-18WC

装载微型计算机

油量
18ℓ×2

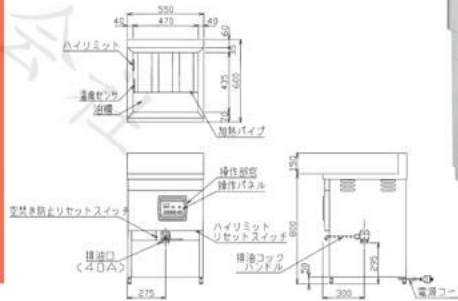


快速型
· 一槽式

MIF-23FC

装载微型计算机

油量
32ℓ

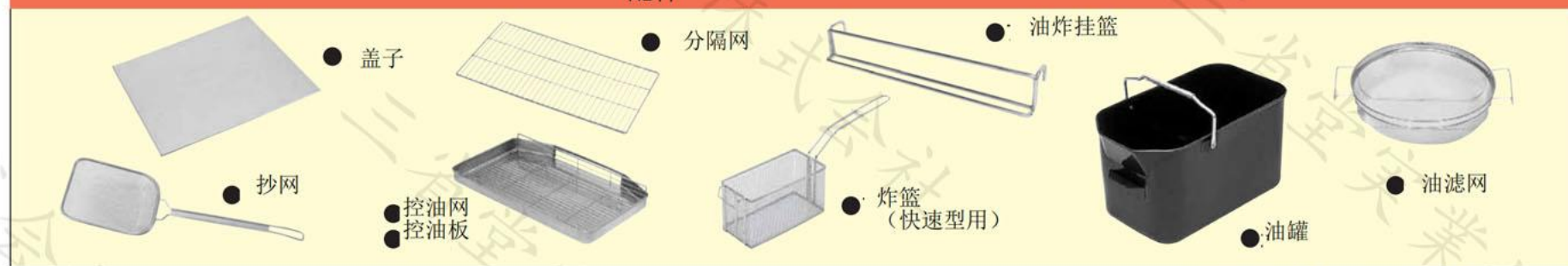


低频率电磁油炸机规格说明表

☆标记的机型交货期约在下单后三周

型号	外形尺寸 (mm)				油量 (ℓ)	电源 (50/60Hz)	电力消耗 (kW)	容许电流值	电源线	重量 (kg)	配件												
	长	宽	高	背高							盖子	分隔网	抄网	油罐	油滤网	控油板	控油网	排油管	油炸挂篮	油炸篮			
台式	MIF-11TC	350	600	350	150	11	1 φ 200V	3.5	30A	2m 接地2P 30A带挂钩插头	40	1	1	1				1	1	1			
	MIF-15TC	370	600	350	150	15	1 φ 200V	3.5	30A	2m 接地2P 30A带挂钩插头	41	1	1	1				1	1	1			
常规型	MIF-18C	450	600	800	150	18	3 φ 200V	5.3	30A	2m 接地3P 30A带挂钩插头	68	1	1	1	大1	大1	1	1					
	MIF-23C	550	600	800	150	23	3 φ 200V	7.0	30A	2m 接地3P 30A带挂钩插头	83	1	1	1	大1	大1	1	1					
	MIF-28C	620	600	800	150	28	3 φ 200V	8.5	40A	2m 8mm ² -4芯 直结	97	1	1	1	小2	小2	1	1					
	MIF-18WC	900	600	800	150	18×2	3 φ 200V	10.6	40A	2m 8mm ² -4芯 直结	135	1	2	2	大2	大2	2	2					
快速型	☆MIF-23FC	550	600	800	150	32	3 φ 200V	7.0	30A	2m 接地3P 30A带挂钩插头	87	1	1		大1	大1						1	3

配件



● 存在与机型尺寸不符的情况