

快速加热、煎出美味的饺子！

高热效率电磁、小批量烹饪两人份饺子，减少顾客的等待时间。



快速!

繁忙时可烹饪两人份饺子，减少顾客的等待时间。

以高热效率的电磁为热源快速加热，缩短烹饪时间。此外，仅两人份为单位小批量烹饪，减少顾客的等待时间。

美味!

整磁网板的锅炉烹饪出美味

锅炉采用整磁网板，可连续加热但不会超出一定温度，因此可在一定温度下一定加热时间下进行烹饪。锅炉温度均匀，抑制加热不均。此外，不会上升之过高温，安全性强。



方便!

简单、方便的菜单功能

根据饺子的种类、大小，可分别登录4个菜单键对应的加热时间。方便操作，省力化。此外，其他个头大、饺皮厚且筋道的饺子等也可录入菜单。也有没有菜单功能的连续加热式机型。



防热水飞溅隔板防止热水喷出，保持清洁

烹饪中产生的水由防热水飞溅隔板阻挡，防止弄脏机体和周围。



清扫方便

锅、防热水飞溅隔板、盖子均可取出，方便清洗。此外，平坦的机身优化了清扫性。



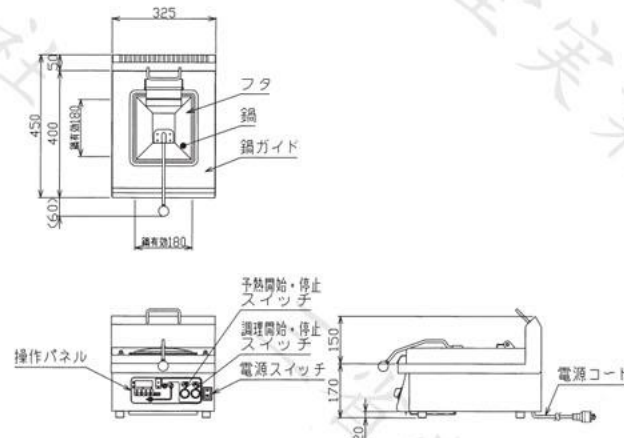
锅、防热水飞溅隔板、盖子全部取出时

电磁节省能源、减少运行成本

高热效率的电磁均匀放热，缩短烹饪时间，减少运行成本。此外，低辐射热减轻操作者的负担，有效节省空调费。

MIZ-2

- 1次12个
- 1小时100个-110个



电磁式煎饺机

型号	外形尺寸 (mm)				锅尺寸 (mm)		锅数	额定电源 (50/60Hz)	电力消耗 (50/60Hz)	容许电流值	电源线	重量 (kg)
	长	宽	高	背	长	宽						
MIZ-2	325	450	170	150	180	180	1	1φ200V	2.5kW	20A	2m 接地2P 20A钩挂插头	17

■ 交货期约为下单后10天内

*烹饪能力：烹饪一次时间为3分30秒到5分