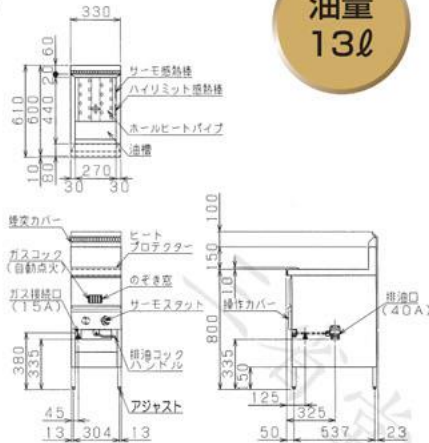


通常型・一槽式

请根据用途、空间选择

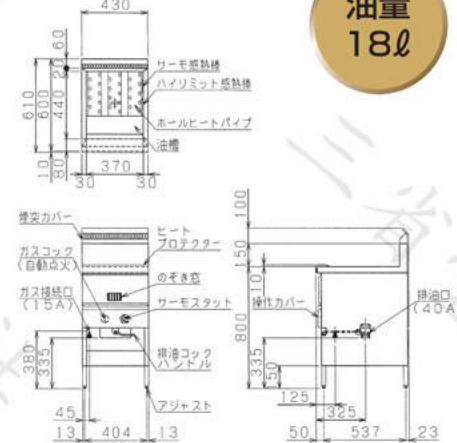
MGF-C13K

油量
13ℓ



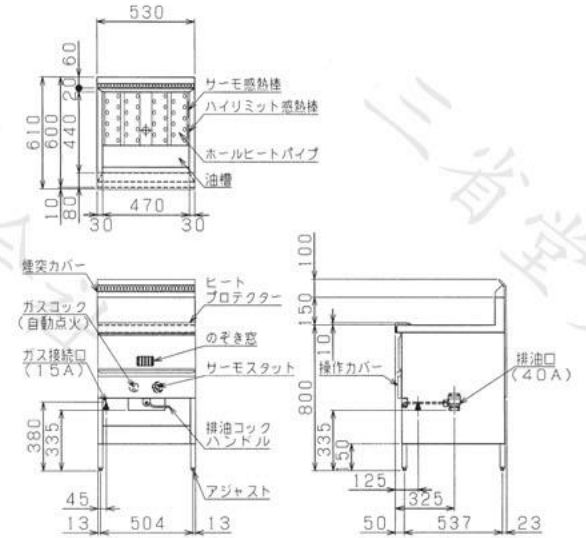
MGF-C18K

油量
18ℓ



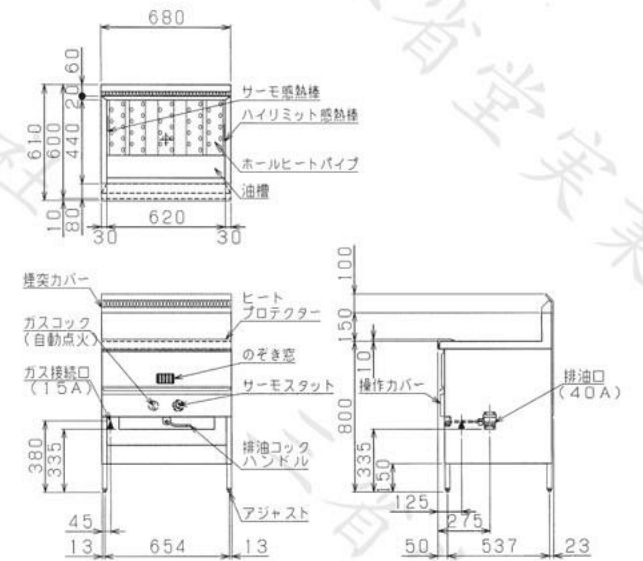
MGF-C23K

油量
23ℓ



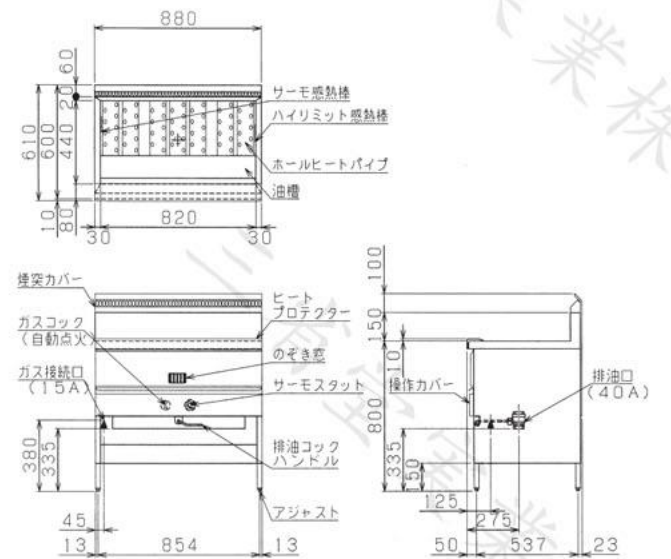
MGF-C30K

油量
30ℓ



MGF-C40K

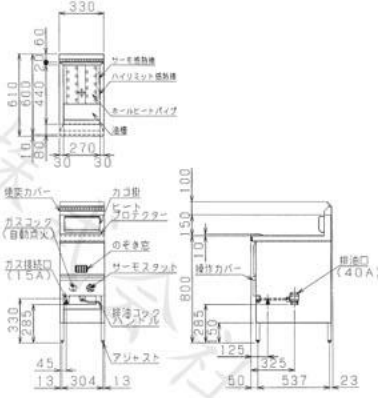
油量
40ℓ



MGF-C13FK

快速型

油量
18ℓ

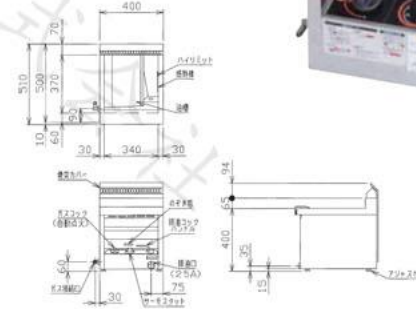


深油槽可大量烹饪

MGF-C12TJ

台式

油量
12ℓ

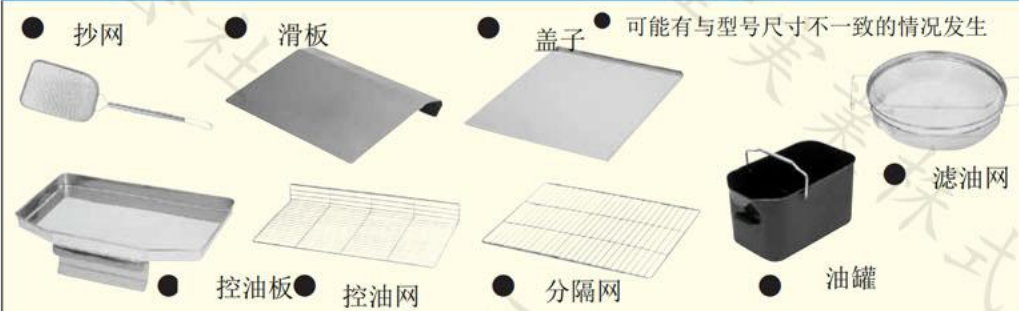


百搭小型

凉厨油炸机 规格说明表

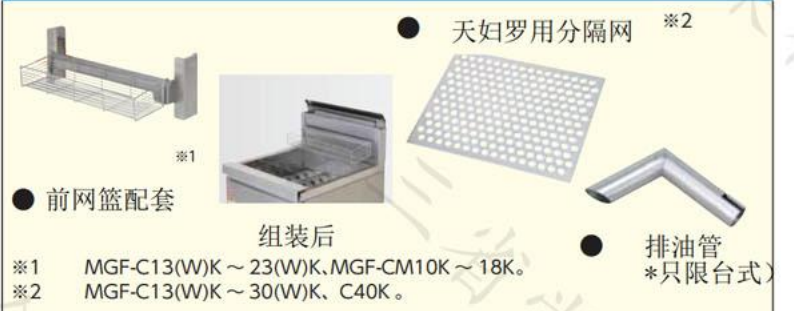
型号	外形尺寸 (mm)				油量 (ℓ)	燃气消耗量		燃气接口 1		重量 (kg)	配件													
	长	宽	高	背高		天然气	液化气	天然气	液化气		热炉具	油罐大	油罐小	油滤网大	油滤网小	控油板	控油网	分隔网	抄网	盖子	滑板	油炸篮	前篮	挂篮
MGF-C13K	330	600	800	150	13	6.40kW (5,500kcal/h)	6.40kW (0.46kg/h)	15A	15A	35.5	1	1	1	1	1	1	1	1	1	1	1	1	1	1
MGF-C18K	430	600	800	150	18	8.72kW (7,500kcal/h)	8.72kW (0.62kg/h)	15A	15A	37	1	1	1	1	1	1	1	1	1	1	1	1	1	
MGF-C23K	530	600	800	150	23	11.6kW (10,000kcal/h)	11.6kW (0.83kg/h)	15A	15A	44	1	1	1	1	1	1	1	1	1	1	1	1	1	
MGF-C30K	680	600	800	150	30	14.5kW (12,500kcal/h)	14.5kW (1.04kg/h)	15A	15A	54	1	2	2	1	1	1	1	1	1	1	1	1	1	1
MGF-C40K	880	600	800	150	40	17.4kW (15,000kcal/h)	17.4kW (1.24kg/h)	15A	15A	60	1	1	1	1	1	1	1	1	1	1	1	1	1	1
MGF-C13WK	630	600	800	150	13×2	12.8kW (11,000kcal/h)	12.8kW (0.91kg/h)	15A	15A	55.5	1	2	2	1	1	2	2	1	2	1	2	1	2	1
MGF-C18WK	830	600	800	150	18×2	17.4kW (15,000kcal/h)	17.4kW (1.24kg/h)	15A	15A	69	1	2	2	1	1	2	2	1	2	1	2	1	2	1
MGF-C23WK	1,030	600	800	150	23×2	23.3kW (20,000kcal/h)	23.3kW (1.66kg/h)	15A	15A	78	1	2	2	1	1	2	2	2	2	2	2	2	2	2
MGF-C30WK	1,330	600	800	150	30×2	29.1kW (25,000kcal/h)	29.1kW (2.08kg/h)	15A×2	15A×2	102	1	2	2	1	1	2	2	2	2	2	2	2	2	2
MGF-CM10K	330	450	800	150	10	6.40kW (5,500kcal/h)	6.40kW (0.46kg/h)	15A	15A	36	1	1	1	1	1	1	1	1	1	1	1	1	1	1
MGF-CM13K	430	450	800	150	13	8.72kW (7,500kcal/h)	8.72kW (0.62kg/h)	15A	15A	41	1	1	1	1	1	1	1	1	1	1	1	1	1	1
MGF-CM18K	530	450	800	150	18	11.6kW (10,000kcal/h)	11.6kW (0.83kg/h)	15A	15A	47	1	1	1	1	1	1	1	1	1	1	1	1	1	1
快速型 MGF-C13FK	330	600	800	150	18	6.40kW (5,500kcal/h)	6.40kW (0.46kg/h)	15A	15A	35.5	1	1	1	1	1	1	1	1	1	1	2	1	1	1
台式 MGF-C12TJ	400	500	400	65	12	6.40kW (5,500kcal/h)	5.81kW (0.42kg/h)	13mm 橡胶管口	9.5mm 橡胶管口	28	1	1	1	1	1	1	1	1	1	1	1	1	1	1

凉厨油炸机 配件



可能有与型号尺寸不一致的情况发生

其他选择



※1 MGF-C13(W)K ~ 23(W)K, MGF-CM10K ~ 18K.
 ※2 MGF-C13(W)K ~ 30(W)K, C40K.

※只限台式

凉厨油炸机烹饪能力

机型	食材	炸牛肉(生50g)薯(個/時)	炸猪排(個/時)	鲑鱼天妇罗(個/時)	蔬菜天妇罗(個/時)	炸薯条(kg/時)	炸鸡(kg/時)
MGF-C13K		200~250	150~200	250~350	150~400	10	7
MGF-C18K		250~350	200~250	350~450	200~500	15	10
MGF-C23K		350~450	250~300	450~550	250~600	20	13
MGF-C30K		450~550	300~400	550~700	300~800	27	17
MGF-C40K		600~750	400~500	750~900	400~1,000	37	23
MGF-C13WK		(200~250)×2	(150~200)×2	(250~350)×2	(150~400)×2	10×2	7×2
MGF-C18WK		(250~350)×2	(200~250)×2	(350~450)×2	(200~500)×2	15×2	10×2
MGF-C23WK		(350~450)×2	(250~300)×2	(450~550)×2	(250~600)×2	20×2	13×2
MGF-C30WK		(450~550)×2	(300~400)×2	(550~700)×2	(300~800)×2	27×2	17×2
MGF-CM10K		150~200	100~150	150~250	100~300	7	5
MGF-CM13K		200~250	150~200	250~350	150~400	10	7
MGF-CM18K		250~350	200~250	350~450	200~500	15	10
MGF-C13FK						15	10
MGF-C12TJ		200~250	150~200	250~350	150~400	10	7

烹饪时间和油温

※ 冷冻食品所需时间增加3到5成

食品名	适当油温	所需时间
炸牛肉薯饼	180°C~200°C	2分~3分
炸猪排	180°C~190°C	2分~4分
炸鱼	180°C~190°C	2分~4分
炸蔬菜	160°C~180°C	1分~3分
炸马铃薯	170°C~180°C	2分~5分
烤牡蛎	180°C~190°C	1分~2分
炸鸡	180°C~190°C	3分~6分
炸薯条	180°C	4分
炸甜甜圈	160°C~170°C	2分~3分