

燃气对流 可视门烤箱

装载智能系统

热风循环系统扩大库内可使用空间，可快速烹饪美味

热风循环有效减少烘烤不均

烤箱内的风扇使热风循环，反复模拟热风循环流动，发挥全方位均衡良好循环的特优点。有效抑制烘烤不均。

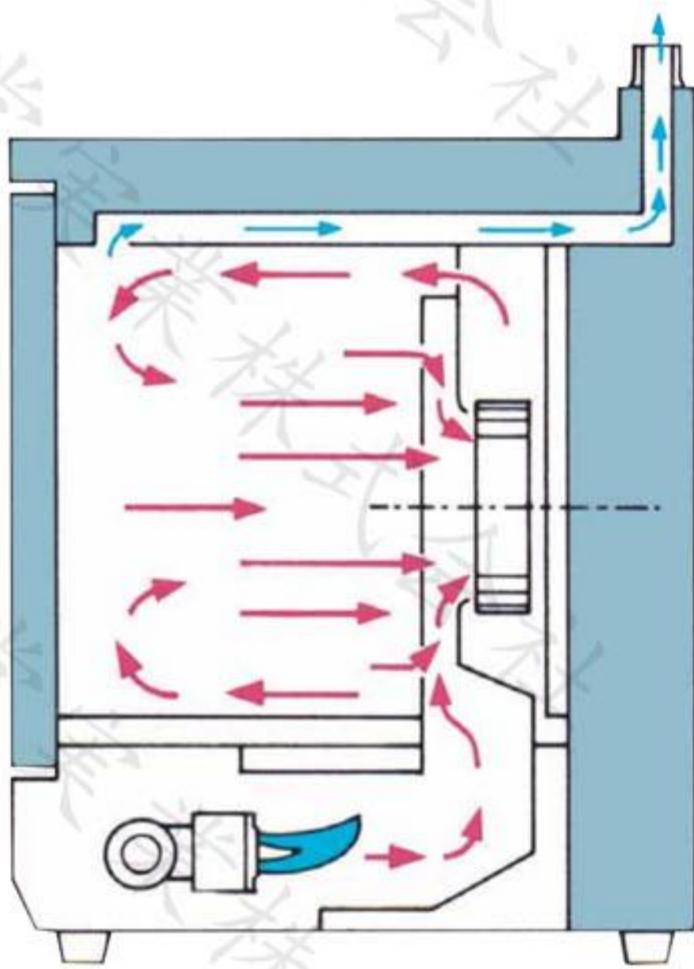
符合HACCP。带芯温感知器可安全、精密烹饪。

带芯温感应器的各类型商品阵容，食材的中心温度以1℃精确设定、计算，符合HACCP不仅能进行安全杀菌加热烹饪，烤牛肉等需要微小的火候加减的烹饪也可有效进行。

带99分烹饪计时表

带99分烹饪计时表。烹饪完成有信号音提醒。计时表在烹饪中可延长烹饪时间。

带可确认烤的程度的耐热玻璃和库内灯。



芯温感知器



芯温感知器控制面板

大幅减少烤的时间

热风循环方式，吹走食材表面的冷空气层（冷冻食品表面的冷气层），提高热效率大幅减少烹饪时间。

保留食材本身的美味

热风循环方式，用热风从食材表面开始烹饪，锁住食材的美味、营养和水分。

高度安全机能

装载了意外时的安全切断装置和防止温度异常上升的装置。且装载防止过热装置，安全性强。每一个都可自动阻断燃气供给，有闹铃提醒。

库内清洁性强，耐久性优

烤箱库内，采用清洁性强、耐久性优的不锈钢材料。

操作面板



智能系统准确控制温度

可设定在100-300℃范围内，以1摄氏度为单位准确设定，实现烹饪的手动化。可显示设定温度和库内温度的切换。



有该标志的商品，经日本燃气机器检查协会的形式检查合格。（液化气、13A）

燃气式烤箱，符合国土交通大臣办公政府机关修缮部编撰的《公共建筑工程标准说明书》（机械设备工程篇）所记载的产品类型。详情请向本公司咨询。

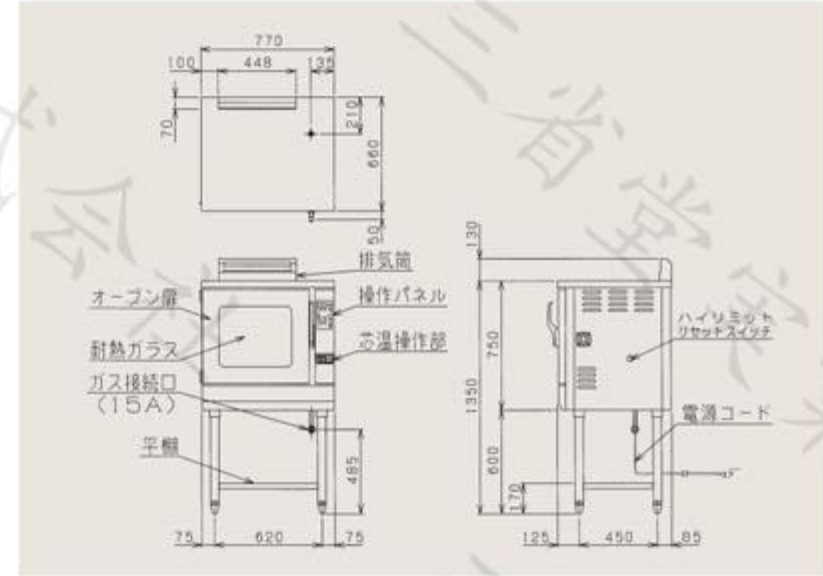
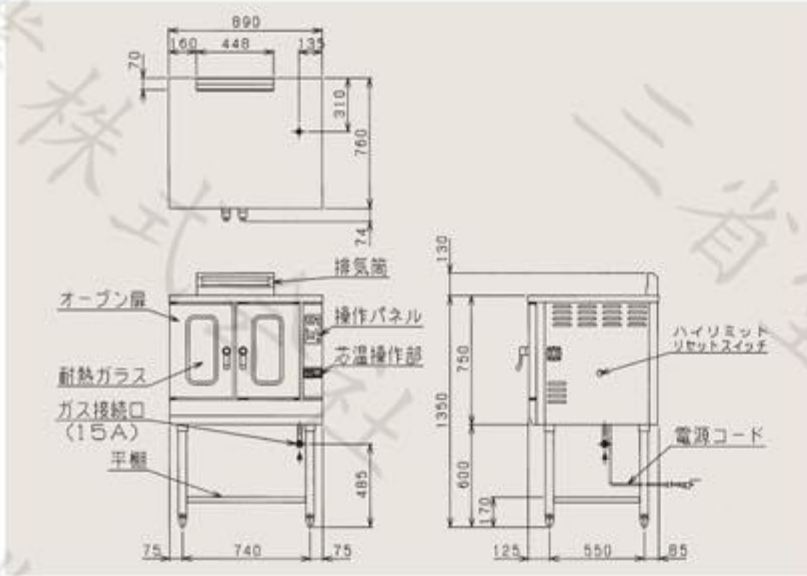
机能、大小可供选择的商品阵容



MCO-9SHE



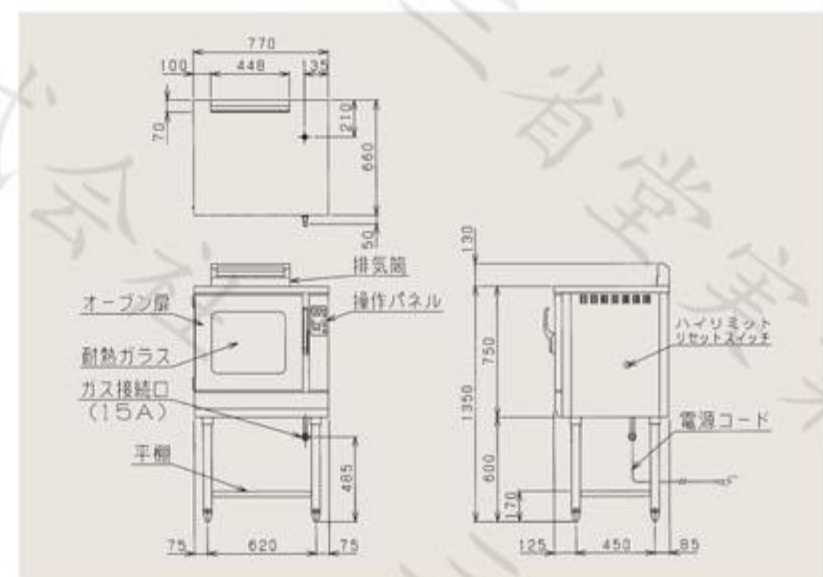
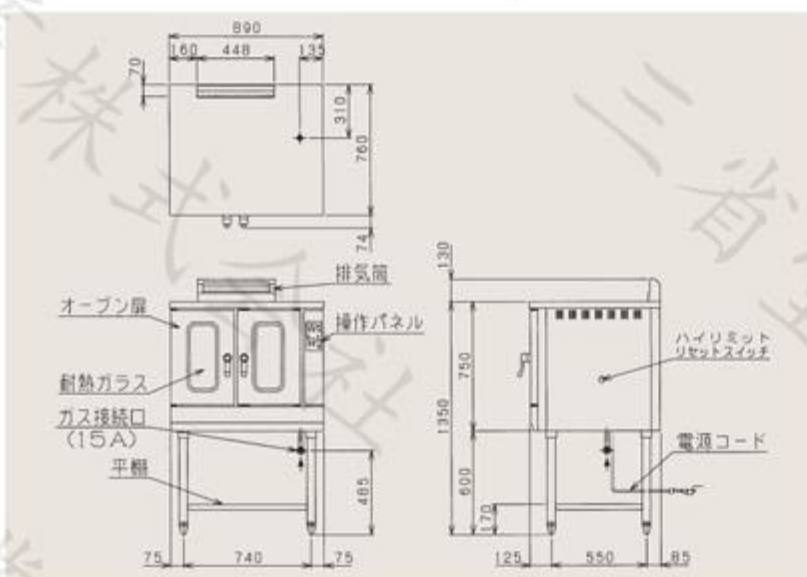
MCO-8SHE



MCO-9SE



MCO-8SE



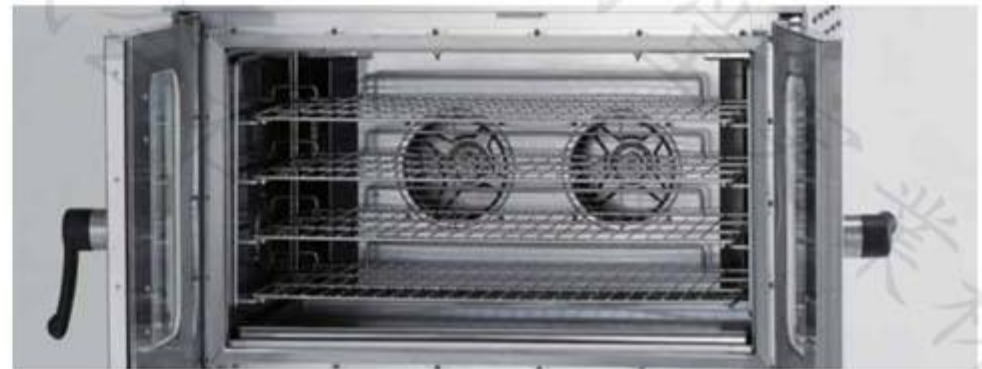
该书面所记载的全部商品均不包含消费税，购买时另外收取。

实现烤箱内最大空间使用的大容量型



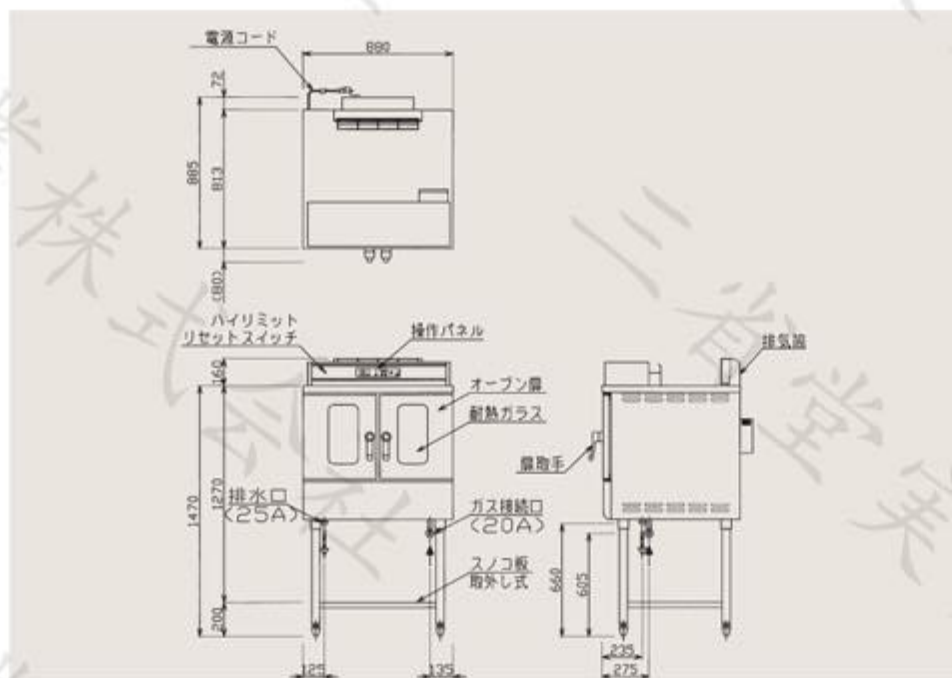
MCO-10S

与历来的同尺寸烤箱相比实现库内空间更大化，可大容量烹饪。
操作面板在机体上部，与以往相同尺寸，实现最大的炉内空间，可大容量烹饪。



采用最大尺寸的面包烤架

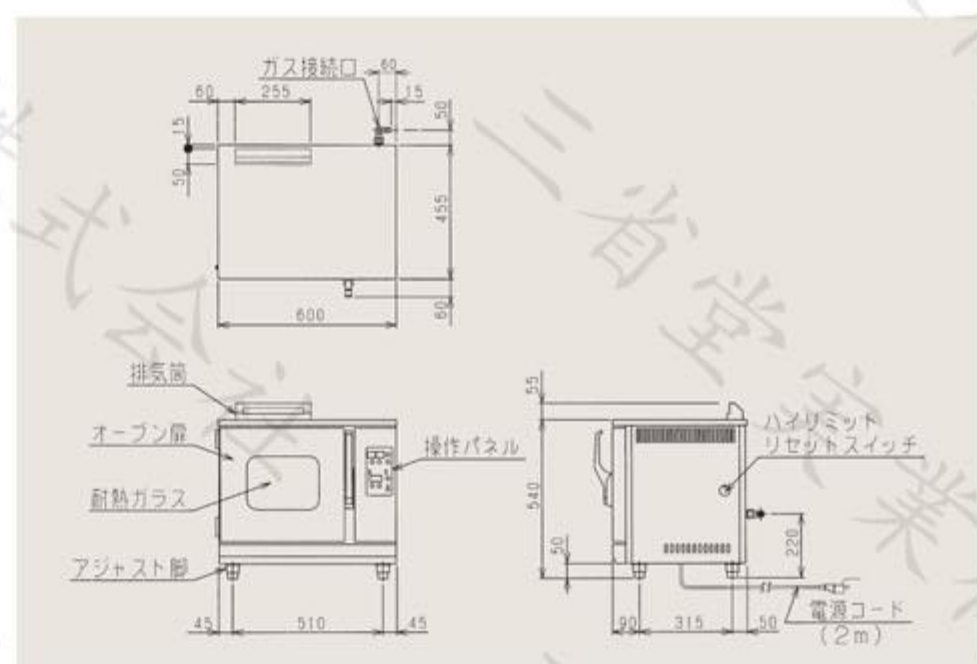
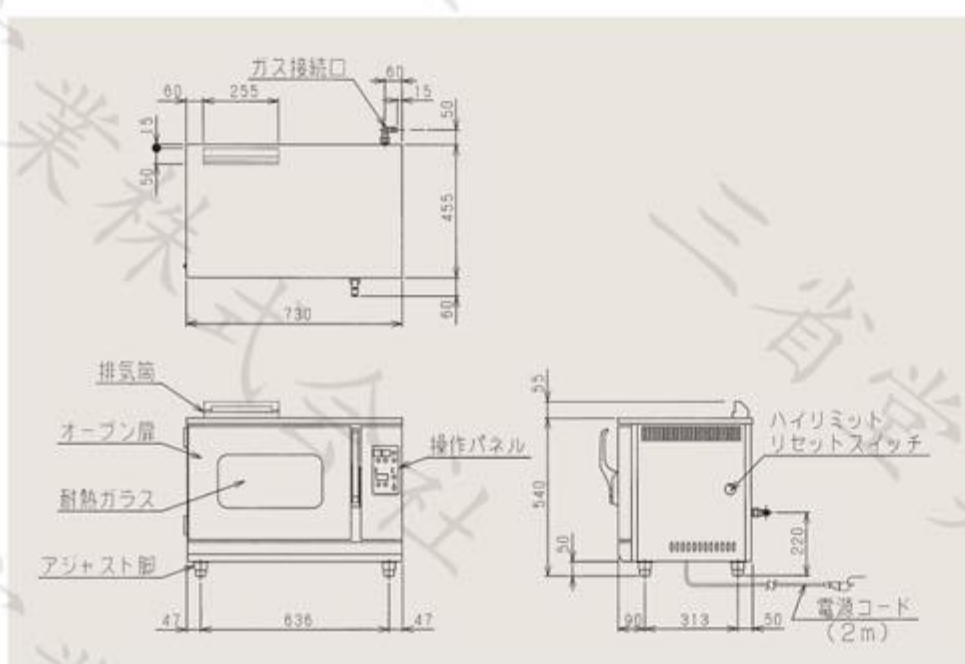
最大尺寸的面包烤架可放置4枚面包，通用性高。适合使用面包烤架进行烹饪操作的厨房。



操作面板



随处可用的台式型



该书面所记载的全部商品均不包含消费税，购买时另外收取。

与其他机型有着相同烹饪能力的小型样式。

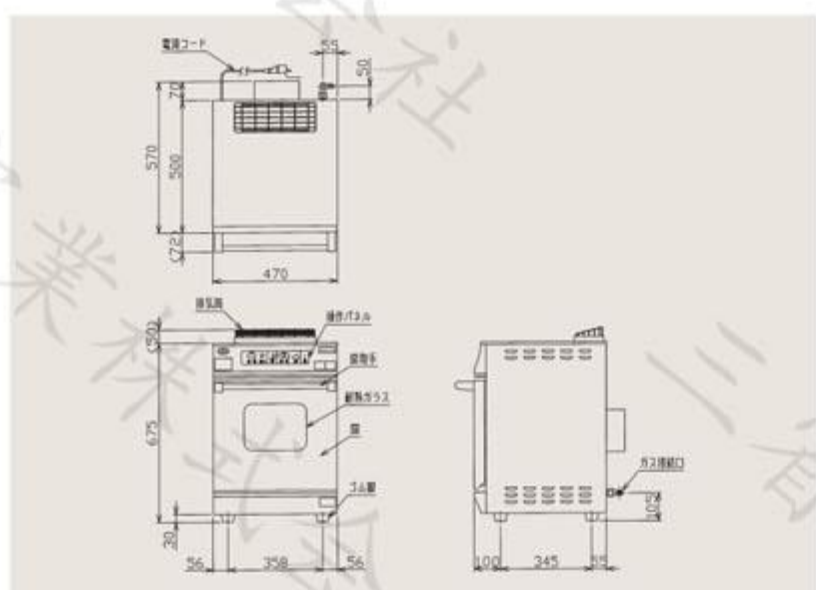


小型&箱门下开 放置场所广泛

左右长470mm的小型台式，随处可放。此外，箱门下开的结构，左右可放置其他机器，提高操作效率，小型、箱门下开的结构，可放置场所广泛。

与以往機種相同的烹饪能力

虽然小型，但是库内尺寸与以往的MCO-6TE尺寸相同，外形是其尺寸的1/2，烹饪能力相同。



操作面板



燃气式 对流可视门烤箱规格说明表

型号	外形尺寸 (mm)			库内尺寸 (mm)			架子层数	放置间隔 (mm)	燃气消耗量		燃气连接口		排水口	电源1φ100V (50/60Hz)W	电源线	配件				重量 (kg)
	长	宽	高	长	宽	高			天然气	液化气	天然气	液化气				烤网	托盘	架网	托盘把手	
MCO-8SHE	770	660	1,350	480	350	450	5	60	9.53kW (8,200kcal/h)	9.53kW (0.68kg/h)	15A	15A	—	88/88	2m带插头接地转接线	3枚	3枚	—	1个	137
MCO-9SHE	890	760	1,350	600	450	450	5	60	14.5kW (12,500kcal/h)	14.5kW (1.04kg/h)	15A	15A	—	100/100		3枚	3枚	—	2个	166
MCO-5T	470	570	675	340	280	315	3	80	6.40kW (5,500kcal/h)	6.40kW (0.46kg/h)	13mm 橡胶管口	9.5mm 橡胶管口	—	95/95		2枚	2枚 (商用容器)	—	1个	53
MCO-6TE	600	455	540	320	300	300	3	80	6.40kW (5,500kcal/h)	6.40kW (0.46kg/h)	13mm 橡胶管口	9.5mm 橡胶管口	—	68/68		2枚	2枚	—	1个	57
MCO-7TE	730	455	540	450	300	300	3	80	7.56kW (6,500kcal/h)	7.56kW (0.54kg/h)	13mm 橡胶管口	9.5mm 橡胶管口	—	68/68		2枚	2枚	—	1个	66
MCO-8SE	770	660	1,350	480	350	450	5	60	9.53kW (8,200kcal/h)	9.53kW (0.68kg/h)	15A	15A	—	88/88		3枚	3枚	—	1组	137
MCO-9SE	890	760	1,350	600	450	450	5	60	14.5kW (12,500kcal/h)	14.5kW (1.04kg/h)	15A	15A	—	100/100		3枚	3枚	—	2个	166
MCO-10S NEW	880	885	1,470	700	480	400	4	80	24.4kW (21,000kcal/h)	23.3kW (1.67kg/h)	20A	20A	25A	170/200		—	2枚 (薄商用) 容器	4枚	2个	177

配件

