

三省堂實業製 STDM-T-E1

单相  
200V

電気式！業務用 单相200V

1連式電気自動焼器！！  
焼き小籠包焼器&餃子焼器



電気自動生煎包焼器/Electric Automatic Fried Baozi/Gyoza Cooker



# こんな感じで焼けました♪



合わせ目を上で焼成！

合わせ目を下で焼成！

餃子を焼成！

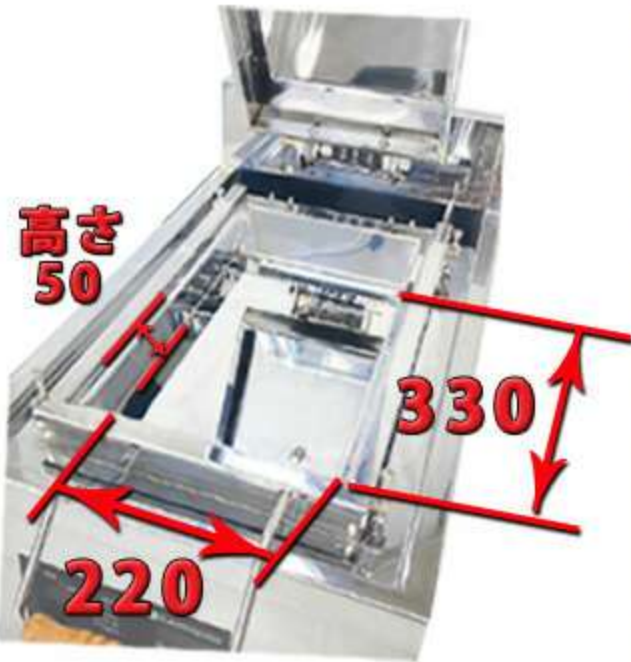
**焼き小籠包(生煎包)と餃子が1台で調理可能！  
最近流行りの焼き小籠包を機械で自動お手軽調理！**

## ※“焼き”小籠包とは！

“蒸し”小籠包と違い生地が厚く噛み  
応えのある生地となっており。  
焼成中に生地が破れにくくスープが  
漏れにくいのが特徴です。







## 調理モデル紹介！



冷凍餃子！  
幅80×厚み25mm  
重量15g！



冷凍焼き小籠包！  
φ45×高さ32mm  
重量40g！

！！ 鍋内寸：幅220mm×奥行330mm ！！

並べ方は自由！調理個数に合わせて並べましょう！



中心に贅沢並べ？  
壁沿いで作業性重視？  
どっちもOK！！

OR



そのままお皿へ！  
並べる形で作業性OK！  
小籠包は6個派？4個派？  
まとめて並べてターナー  
で一発！

OR



大量調理！  
とにかく数を！！

小籠包は最大42個！  
餃子は1度に36個の調理が可能！！



## 自家製焼き小籠包！生！・冷凍調理！

## 自家製餃子！生餃子！冷凍餃子！

- ・ 自動調理器の強み！  
作業中に調理完了で手間いらず！
- ・ 調理人が少ない時間帯でも  
1台あればとても助かる！
- ・ 焼成能力も抜群！  
1面焼いても右の通り！！
- ・ 家庭用電源！省スペース！  
1台2役！！タイマーありで超便利！



# 機能！操作パネル！

操作パネルは・・・見やすい！わかりやすい！！

1.電源ランプ！  
パネル状態がONなら「光る！」

2.「加熱中」は「光る！」  
「微調整している時」は「点滅！」

3.現在温度表示！  
鉄板「内部センサー」温度！

4.UPDOWN!  
「設定モード」で使用します！

5.設定モードボタン！「長押し」で  
設定モードへ移行します！

6.スタンバイボタン！「長押し」で  
鍋を設定温度まで加熱します！

7.調理ボタン！「長押し」で  
調理スタート！早く押したい！

8.電源ボタン！「長押し」で  
「パネル」の電源ON！光る！

9.「現在」の状況をお知らせ！！  
分かりやすい！

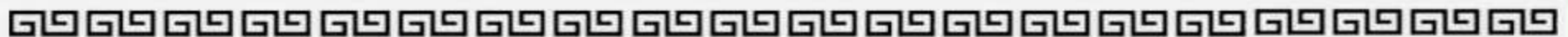
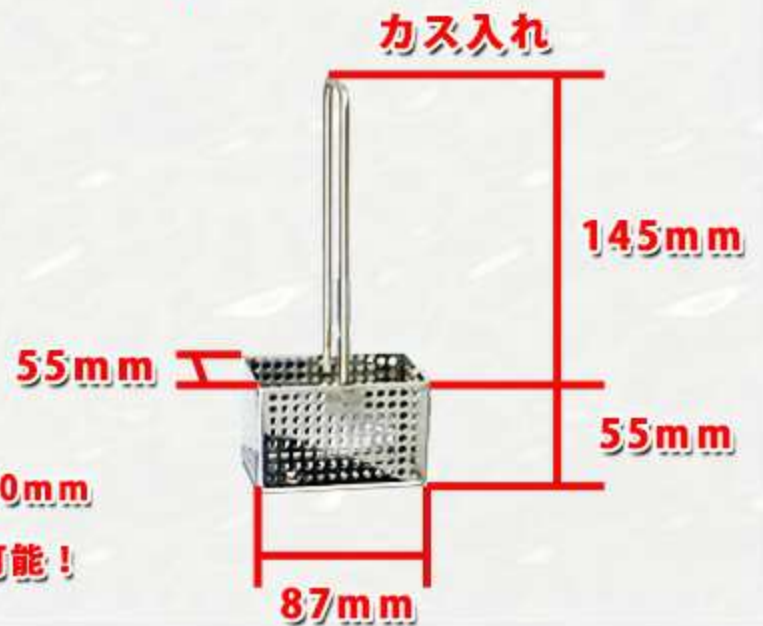
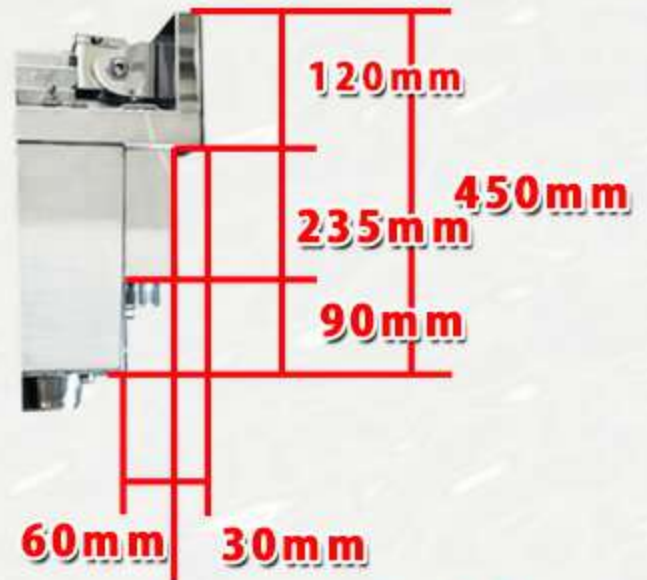
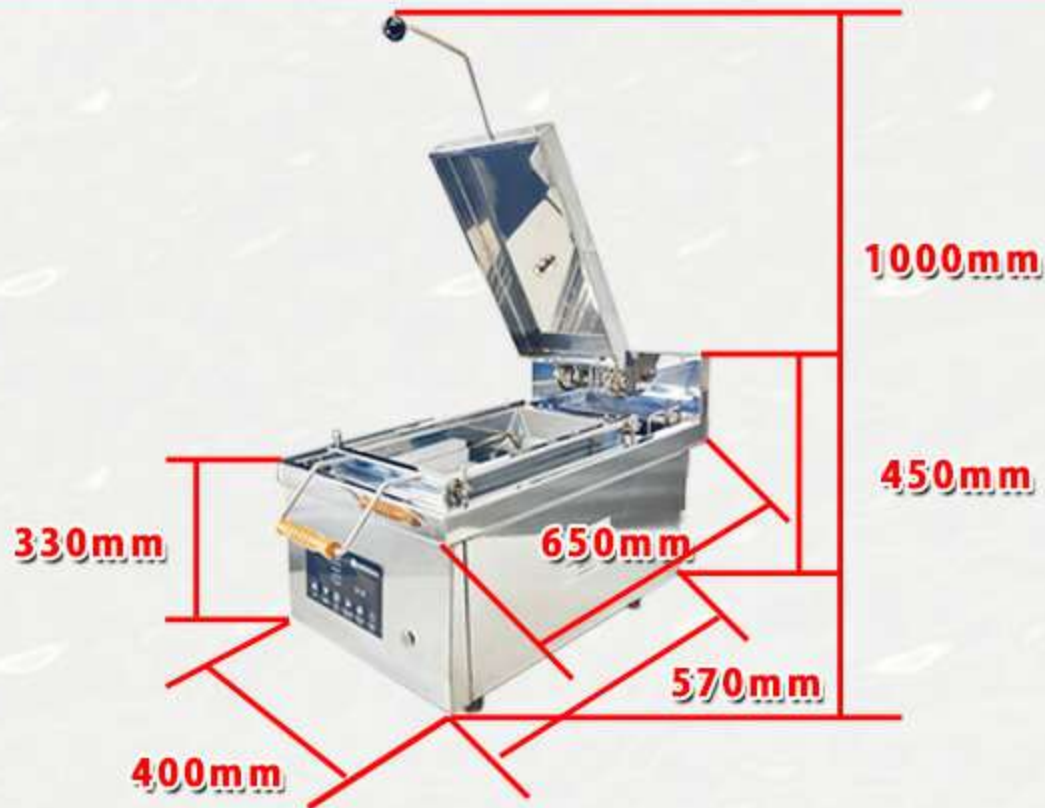
10.お知らせランプ！  
どの工程にいるかお知らせ！



## 調理工程！



# 各種寸法



# 電気式なのに鍋が可動式です！！



鍋がここから

こうなり

排水まで一直線になり・・・



こうなります！  
日常の清掃にとっても便利！  
通常の餃子焼器と  
変わらぬ使用感！  
電気式の課題を  
克服しました！







とっても上手に焼けました！

保証1年！耐久性抜群！ 安心してご使用頂けます。

1

年

保

証

こちらの商品は、1年間の保証付き

保証期間外でも当社へご連絡頂ければ修理・メンテナンス等、迅速に対応させていただきますのでお気軽に当社へご相談下さい。

※電装部品以外は対象外となります。