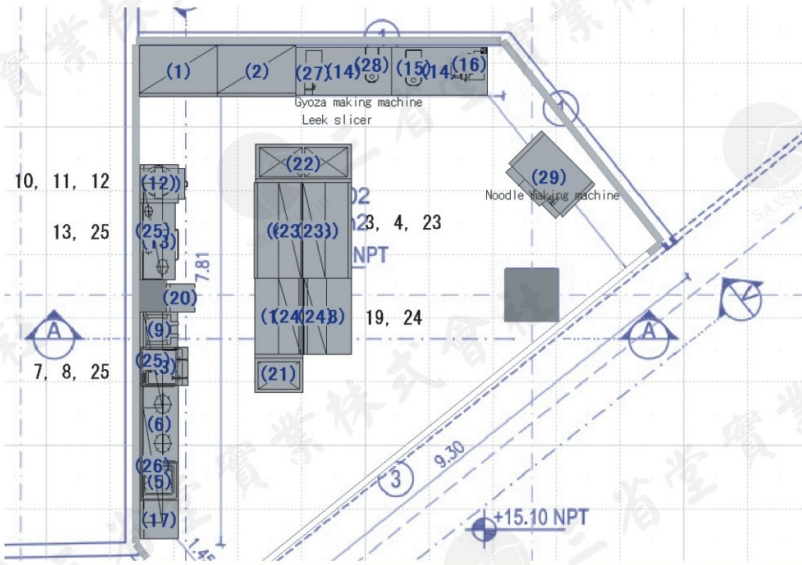
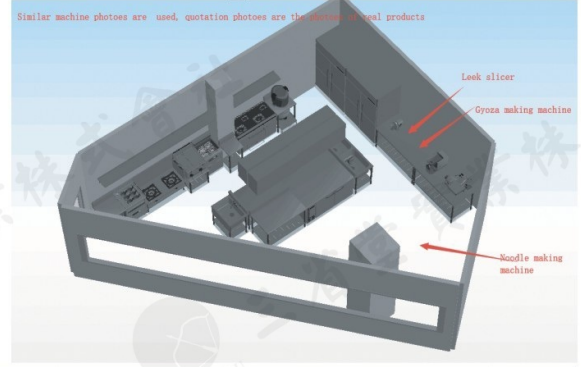
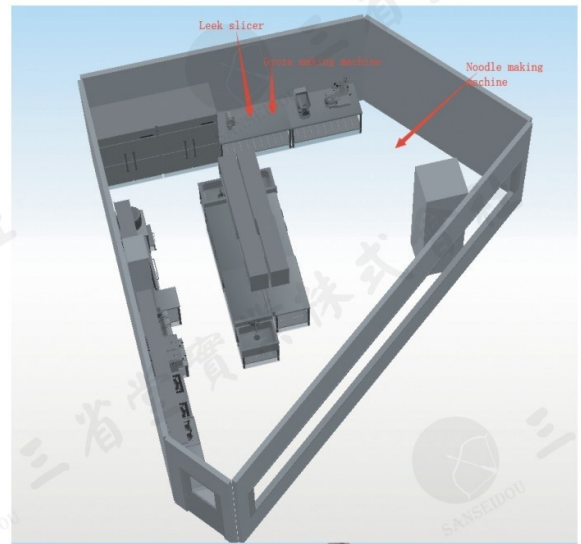


ラーメン店導入例 2



番号 (NO.)	品名(NAME)	品番(CODE)	寸法(SIZE)			数量 (QUANTITY)
			W	D	H	
1	縦型冷蔵庫/Refrigerator with 4 doors/立式冷藏冰箱	STDA-H1.0	1229	800	1950	1
2	縦型冷凍庫/Freezer with 4 doors/立式冷凍冰箱	STDA-L1.0	1229	800	1950	1
3	横型冷凍庫/Undercounter Freezer with 2 doors/横型冷凍冰箱	STDATL15N	1500	770	800	1
4	横型冷蔵庫/Undercounter Refrigerator with 2 doors/横型冷藏冰箱	STDATH15N	1500	760	800	1
5	ゆで麺器/Gas Noodle Boiler/燃氣煮麵爐	MRK-066B	600	600	950	1
6	スープレンジ/Gas soup range/燃氣低湯灶	B-TGP-120	1200	600	950	1
7	自動餃子焼き機専用架台/The work table for auto gyoza grill machine/自動煎餃機放置台	MAZ-44	600	750	528	1
8	自動餃子焼き機/Auto gyoza grill machine/自動煎餃機	MAZ-44	600	750	500	1
9	ガスフライヤー/Gas fryer/燃氣油炸爐	MXF-056B	550	600	800	1
10	炊飯台 /Rice cooker holder with slide/煮飯鍋放置台	BW-066C	600	600	800	1
11	炊飯器ガス式/Rice cooker/燃氣煮飯鍋	RR-50S1	525	481	434	1
12	電子ジャー/Rice warmer/電子保溫飯鍋	JHC-900A	481	481	406	1
13	ガスレンジ/Gas stove with oven/帶烤箱燃氣爐	RGR-1265C	1200	600	800	1
14	作業台/Work table/工作台	BW-157	1500	750	800	2
15	ミートチョッパー/Meat grinder/絞肉機	BN-550SA	250	560	400	1
16	ミートスライサー /Meat slicer/切片肉機	STQP25A	570	540	410	1
17	作業台/Work table/工作台	BW-066	600	600	950	1
18	作業台/Work table/工作台	BW-127	1200	750	950	1
19	作業台/Work table/工作台	BW-127	1200	750	950	1
20	作業台/Work table/工作台	BW-044	450	450	950	1
21	1槽流し台 / 1 tank type sink/1槽水槽	BS1-076	750	600	1040	1
22	2槽流し台 /2 tanks type sink/2槽水槽	BS1-156	1500	600	1040	1
23	吊戸棚/Hanging cupboard/吊櫃	BCS6-1535S	1500	350	600	2
24	吊戸棚/Hanging cupboard/吊櫃	BCS6-1235S	1200	350	600	2
25	平棚 /Wall shelf/平架	BES25-15	1500	250	230	2
26	平棚 /Wall shelf/平架	BES25-18	1800	250	230	1
27	ネギスライサー /Leek slicers/長葱切碎機	106055	190	300	315	1
28	自動餃子成型機/Auto Gyoza making machine/自動餃子成型機	STHT-28	350	370	701	1
29	自動製麺機/Auto noodle making machine/自動製麵機	STTSM02	575	970	1180	1
合計						33