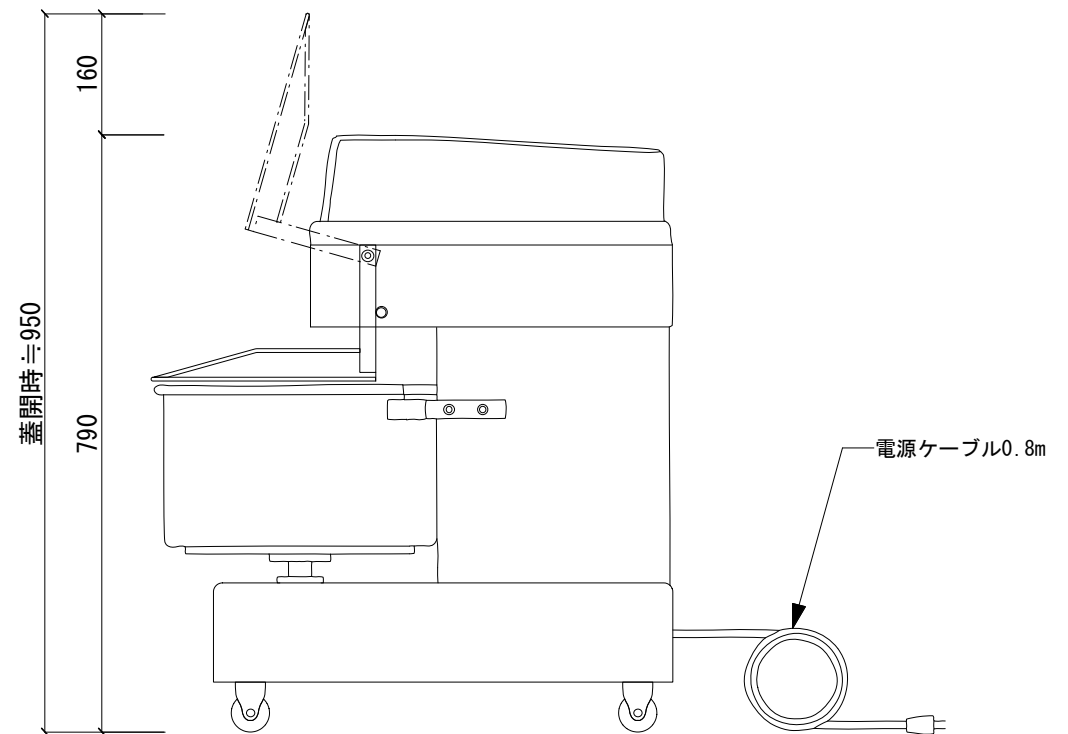


商品名	21Lスパイラルミキサー
型番	HTHS20
電源	単相100V・50/60Hz
消費電力	1100W
最大処理能力	約8kg(含有水分率約55%想定)
変速	なし
回転数	攪拌軸回転速度：185r/min
	ボール回転速度：15r/min
寸法	W390*D690*H790mm
重量	70Kg
ボール	容量21L：取り外し不可
フック	スパイラルフック：取り外し不可
備考	ストッパー付きキャスター有り

※仕様、外観は商品改良のため予告なく変更する場合があります



DRAWING TITLE  
21Lスパイラルミキサー

SCALE  
1:10

DATE  
2017.02.06