

IH式ロータリークッカー



ロータリークック 簡単操作で、誰

重たい中華鍋での炒め物。
そんなつらい作業を、あなたに代わ
簡単操作で、誰でもおいしくスピー
調理にかかりきりになる必要もなく
厨房の省力化を実現します。



**電波法
高周波利用設備
対象製品** このマークのある製品は、電波法の高周波利用
設備に該当し、ご使用にあたり、お客様にて管轄
する総合通信局へ届出が必要となります。

4メニューを登録可能

4つのメニュースイッチにそれぞれ加熱時間を登録
できます。1秒～10分の間で1秒単位で設定でき、
食材の種類や量に応じて登録しておけば、パートや
アルバイトさんでも簡単に料理が行え、厨房の省力化
に貢献します。



※ 調理が終わるとアラームで知らせます。

低ランニングコストでクリーンなIH

熱効率の高いIH式を採用し、低ランニングコストを
実現しました。また、燃焼排気もなくクリーンなうえ、
輻射熱も少ないので空調費の削減にも貢献します。

■ 高い耐久性

プロユースで高い実績を誇るマルゼン。
頑丈な本体設計と部品を採用し、抜群
の耐久性を誇ります。

■ すっきりとした外観

剥き出しのコード
類のないすっきり
とした外観。お手
入れの煩わしさも
なく好評です。



■ ドラムカバー

ドラムを覆うカバ
ーが外部への放
熱をカット。
IH式の熱効率を
さらに高めます。



■ ドラム傾斜感知センサー

ドラムを下げるとセンサーが感知し、加熱
及び回転を停止する安心機構。

■ 三重の安全装置

ドラム傾斜感知センサーに加え、異常過熱
防止装置、インバータ保護機能を備えており、
3重の安全装置で万一の場合にも安心です。

■ ドラムハンドル

ドラムハンドルを手前に倒すとドラムが横
向きになり、調理済みの食材を簡単に取り出
すことができます。



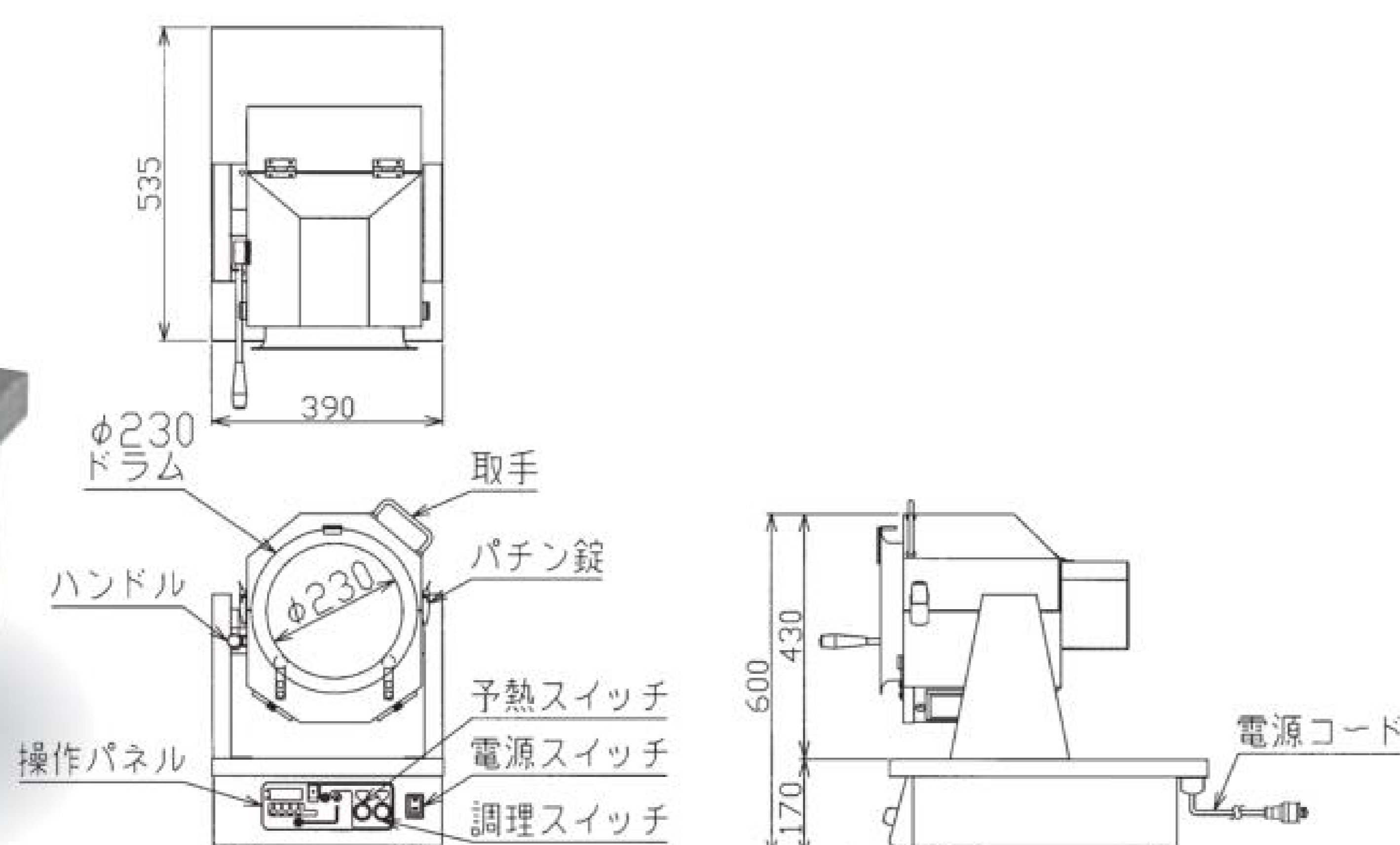
IH式ロータリークッカー

IH式

RCI -230B

税抜標準価格 628,000円

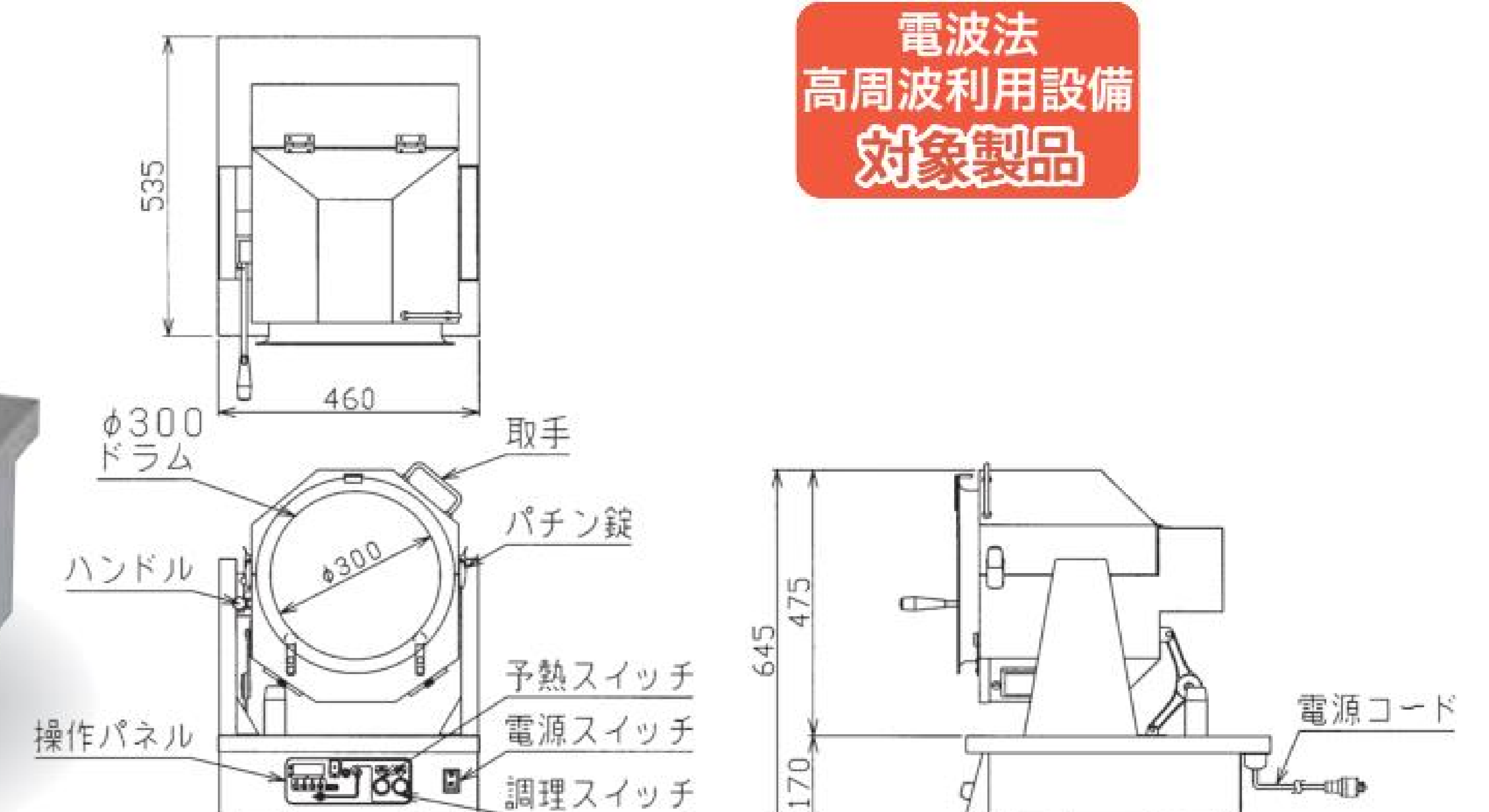
調理能力
4～5人前



RCI -300B

税抜標準価格 648,000円

調理能力
6～8人前



電波法
高周波利用設備
対象製品

■ 仕様表

型式	外形寸法 (mm)			ドラム外形 (mm)		電源 (50/60Hz)	消費電力 (kW)	必要手元 開閉器容量	電源コード	重量 (kg)	付属品	
	間口	奥行き	高さ	ドラム径	深さ						攪拌棒	攪拌板
RCI-230B	390	535	600	φ230	250	3φ200V	3.0	20A	2m 接地3P 20A引掛プラグ付	34	1	1
RCI-300B	460	535	645	φ300	300	3φ200V	5.0	20A	2m 接地3P 20A引掛プラグ付	38	1	1

※納期は受注後約2週間です。

