



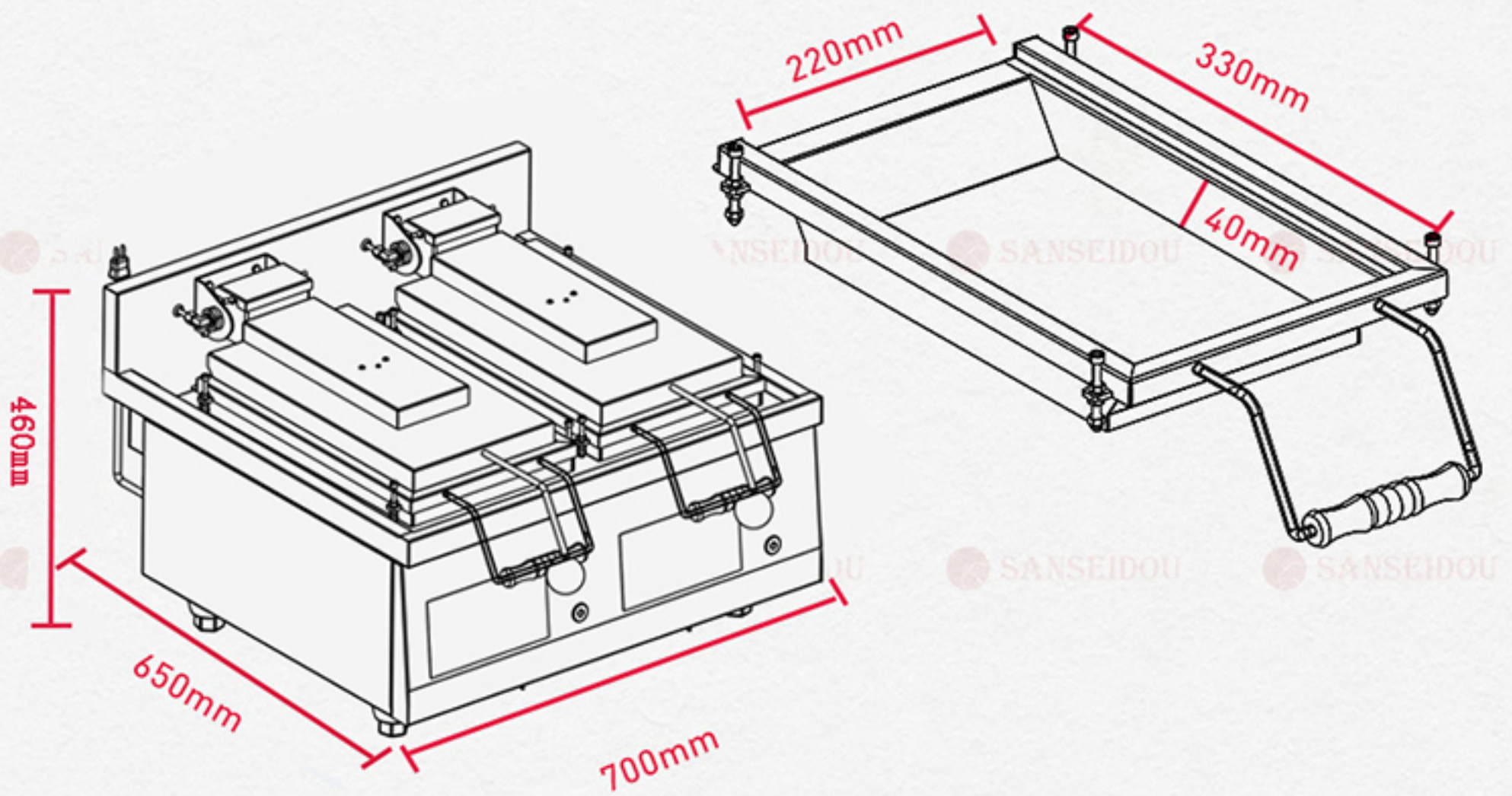
# 三省堂實業株式會社

自动精准  
受热均匀  
清扫方便



# 全自动电热煎饺机

自动按照设定程序烹饪 各种美食轻松制作



• **STDM-T-E2**

产品型号	电压	温度范围	功率
STDM-T-E1	单相 100V-127V	常温~ 300℃	1.5KW×1
	单相 200V-240V	常温~ 300℃	3.3KW×1
STDM-T-E2	单相 100V-127V	常温~ 300℃	1.5KW×2
	单相 200V-240V	常温~ 300℃	3.3KW×2

三相 200V-415V 电压也接受定制，敬请咨询。



# 轻松做美食

烹饪各种煎类菜品  
轻轻松松搞定一道菜

> 煎制金黄 <



# 产品介绍

## 1, 特制煎锅和均匀加热构造

特制不锈钢煎锅底板，表面精细磨平加工，煎饺不粘连，竭力做到各发热区温度均匀。



## 2, 精准严谨的自动程序控制

喷水后不用时间计算起始加热（市面产品），而是以锅实际温度控制起始加热，变模糊控制为精确控制。确保每一份煎制品口味均一，实现省人工，标准化。



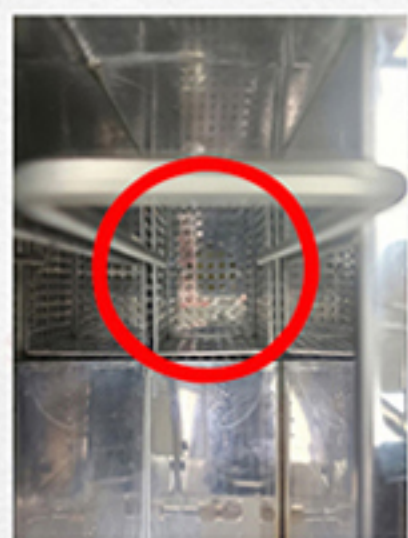
### 3, 四周横向均匀喷水, 防止冷凝水回落

按程序自动横向喷水, 喷洒均匀, 避免煎制完成, 冷凝水从喷嘴掉落到煎饺上, 使之变软。



### 4, 煎锅上抬排水, 带后排水槽和垃圾篮设计, 清扫方便

方便的煎锅上抬和后排水设计, 可随时, 方便进行清扫, 排除焦渣, 让每份煎饺不沾黑点。残渣留在垃圾篮, 随时可取出清理, 废水流入下水道。目前市面产品只能用布擦拭煎锅表面清理。



可上抬锅  
残渣废水  
直接后侧排出  
残渣落入不锈钢网篮  
废水流入下水管道

市面产品清扫时  
只能用抹布擦拭煎锅表面  
费时费力

